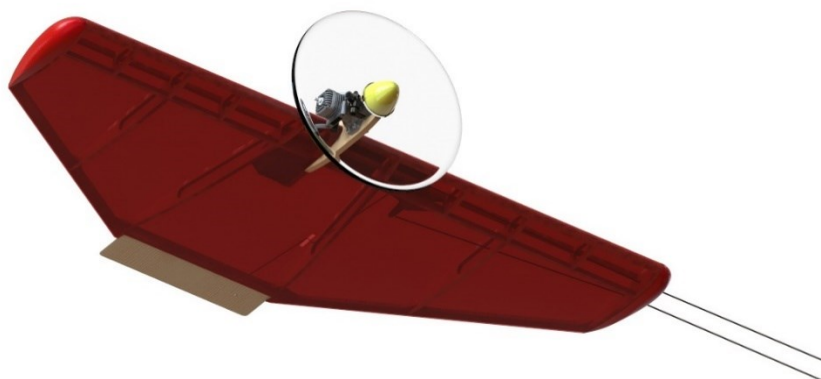


КОРДОВАЯ МОДЕЛЬ САМОЛЁТА ДЛЯ ВОЗДУШНОГО БОЯ

(под двигатель внутреннего сгорания от 1,8 см³)



РМЛ-2003 «СТРИЖ»

Руководство по сборке и эксплуатации



СОДЕРЖАНИЕ:

ВВЕДЕНИЕ.....	3
1. КОНСТРУКЦИЯ МОДЕЛИ.....	4
2. ГЕОМЕТРИЧЕСКИЕ РАЗМЕРЫ МОДЕЛИ.....	5
3. СБОРКА МОДЕЛИ.....	6
3.1. Сборка фюзеляжа.....	6
3.2. Сборка горизонтального оперения.....	10
3.3. Подготовка к установке шарниров руля высоты.....	11
3.4. Сборка и установка руля высоты.....	13
3.5. Установка качалки управления.....	15
3.6. Установка «кабанчика» и жесткой тягию.....	16
3.7. Сборка и установка топливного бака.....	17
3.8. Установка топливного бака.....	20
3.9. Установка гибких тяг.....	21
3.10. Установка трубки топливопровода.....	21
3.11. Обтягивание модели термопленкой.....	23
3.12. Окончательная сборка.....	26
3.13. Установка двигателя и организация топливоподачи.....	27
3.14. Окраска модели.....	27
4. Пилотирование модели	28
5. Несколько советов по пилотированию кордовых моделей.....	29
6. Рекомендации по запуску и обкатке калильного двигателя.....	31

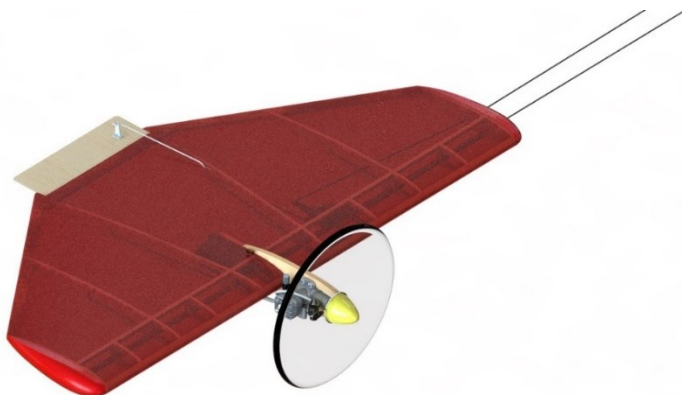
Дорогие друзья!

Благодарим Вас за проявленный интерес к нашей модели.

Мы рады представить Вам очередной набор для самостоятельной постройки кордовой модели самолёта для воздушного боя **PML-2003 «СТРИЖ» класс F2D**, продолжая тем самым серию кордовых моделей (класс F2).

Модель идеально подойдет как опытным, так и начинающим моделистам. Несмотря на небольшие размеры, модель для воздушного боя **PML-2003 «СТРИЖ»** обладает неплохими пилотажными данными и может принести удачу на соревнованиях как начинающих кордовиков, так и опытных. Особенности конструкции позволяют применять двигатель небольшого объема от 1,5 см³ и ограничиться длиной корд не более 10 м, что позволяет уверенно пилотировать модель даже на небольших площадках.

Наш набор выполнен с использованием высококачественных материалов и современных технологий (трехмерное моделирование и высокоточная лазерная резка). Что существенно сокращает трудоёмкость последующей обработки деталей и узлов при сборке модели, и делает процесс сборки модели простым и приятным.



Закончив работу, Вы получите полностью готовую модель самолёта. Останется лишь установить двигатель с винтом, заправить бак топливом и можно отправляться в полёт.

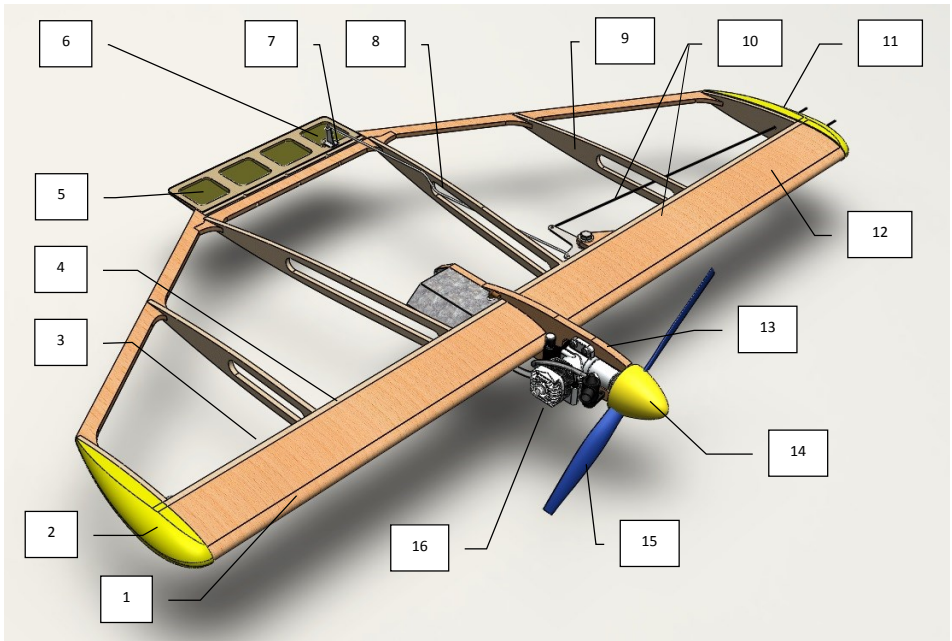
В процессе сборки кордовой модели самолёта вы приобретете дополнительные навыки работы с материалами и инструментом, а также окупётесь в мир авиационных технологий.

Для сборки модели вам понадобятся:

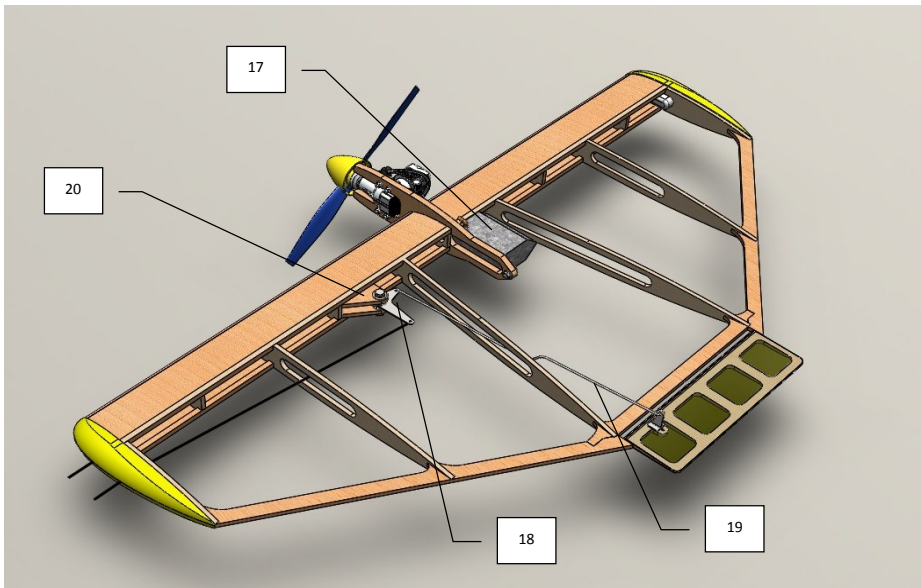
- Острый канцелярский нож с сменными лезвиями
- Простой карандаш средней твердости
- Ножницы
- Клей ПВА, Супер МОМЕНТ или любой другой для дерева
- Шкурка средней и мелкой зернистости
- Металлическая линейка

Надеемся, сборка модели доставит Вам массу приятных эмоций.

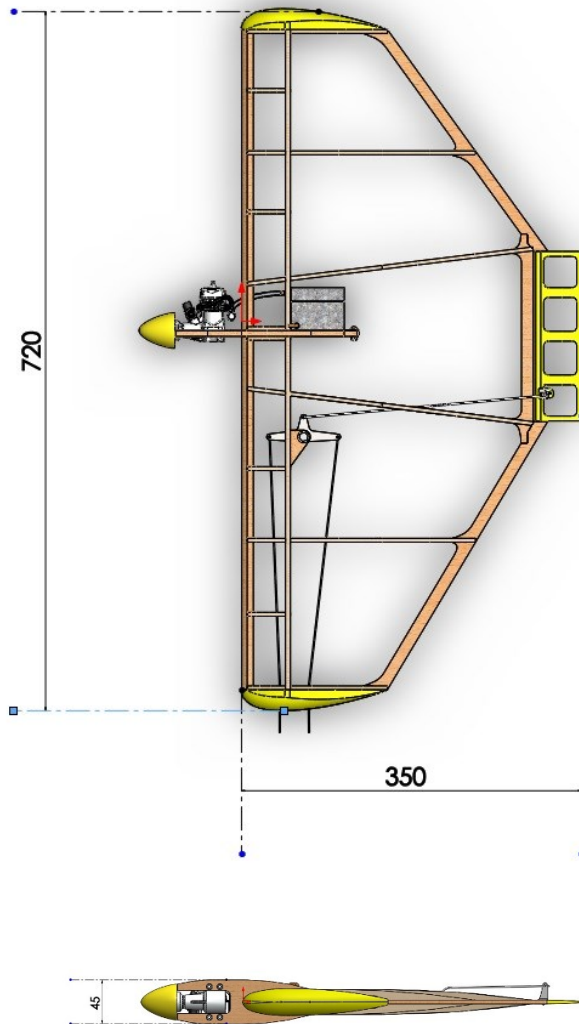
1. КОНСТРУКЦИЯ МОДЕЛИ



1 — передняя рейка крыла (рейка 10x10 мм), 2 — законцовка крыла (пенопласт 15-20 мм - опционально), 3 — нижняя рейка лонжерона (рейка 5x5 мм), 4 — верхняя рейка лонжерона (рейка 5x5 мм), 5 — руль высоты (фанера 4 мм), 6 — кабанчик, 7 — тяга управления (стальная проволока 1,5 мм), 8 — нервюра центроплана (фанера 4 мм), 9 — нервюра крыла (фанера 4 мм), 10 — гибкие тяга, 11 — законцовка крыла (пенопласт 15-20 мм - опционально), 12 — обшивка лобика крыла (бальса 1 мм), 13 — моторама (фанера 6 мм), 14 — кок винта, 15 — винт, 16 — двигатель, 17 — топливный бак, 18 — качалка управления, 19 — тяга управления рулем высоты, 20 — кронштейны качалки



2. ГЕОМЕТРИЧЕСКИЕ РАЗМЕРЫ МОДЕЛИ



Длина модели (наибольшая)	0,350 м
Размах крыльев	0,720 м
Высота модели (наибольшая)	0,045 м
Вес модели (сухой, без двигателя и топлива), ориентировочно	0,5 кг

Около правой законцовки между полками лонжерона вклеивается кусочек свинца массой 15—20 г (предварительно обезжиренный).

Центр тяжести полностью укомплектованной модели должен находиться в 50-60 мм от передней кромки крыла.

3. СБОРКА МОДЕЛИ

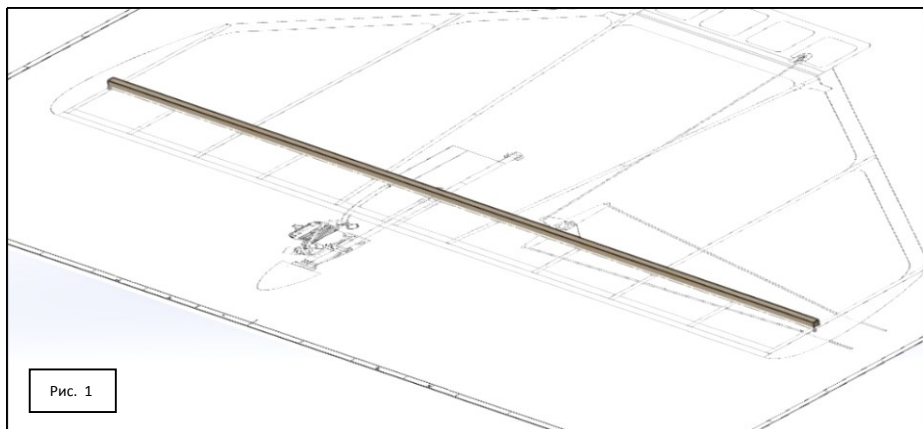
3.1. Сборка фюзеляжа.

Приступаем к важной и ответственной операции по сборке силового каркаса модели. И начинается она с того, что на ровной поверхности (стол, ровная панель и пр.) расположим и закрепим чертеж самолёта в натуральную величину. Накроем его сверху тонкой прозрачной клеенкой.

Возьмем из набора рейку сечением 5х5мм и закрепим её (не протыкая) на чертеже булавками или маленькими гвоздиками. Приклеивать её к чертежу не нужно.

Старайтесь закрепить рейку так, чтобы она не была изогнута или перекручена. От соблюдения последовательности дальнейших операций будет зависеть геометрия модели, и как следствие ЛТХ модели.

Ориентируясь по чертежу разметим рейку карандашом – будущие места установки нервюр. См **рис. 1**.



Далее, приступаем к установке **Нервюр крыла**. Достаньте из набора 3 нервюры (№ **Н1**, **Н2** и **Н3**). Эти нервюры пойдут на сборку левой части крыла. Ориентируясь на чертеж и разметку на рейке, установите и приклейте их к рейке (нижнему лонжерону крыла). При необходимости подточите пазы для реек в нервюре **Н3**.

После того как клей высохнет, установим на клей верхнюю рейку сечением 5х5мм.

Теперь подготовим рейку передней (10х10мм) кромки крыла. Переднюю кромку рейки закругляем с помощью шкурки или напильника и приклеиваем на свое место.

Рис. 2 приведенный на следующей странице поможет вам понять, что у вас должно получиться на этом этапе сборки.

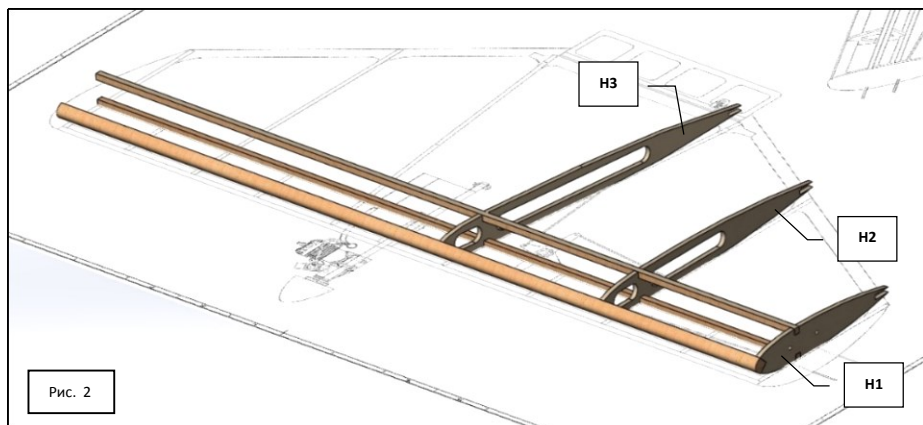


Рис. 2

После того, как клей подсохнет, вклеим в крыло **Полунервюры**. Их в наборе 4 штуки. Нам на данном этапе понадобятся 2. Также нам понадобятся **Усилитель моторамы ПН3**. Ориентируясь на чертеж и разметку на нижней рейке, установите и приклейте эти детали между верхней и нижней рейками (между верхним и нижним лонжероном крыла) и передней рейкой.

Рис. 3 приведенный ниже поможет вам понять, что у вас должно получиться на этом этапе сборки.

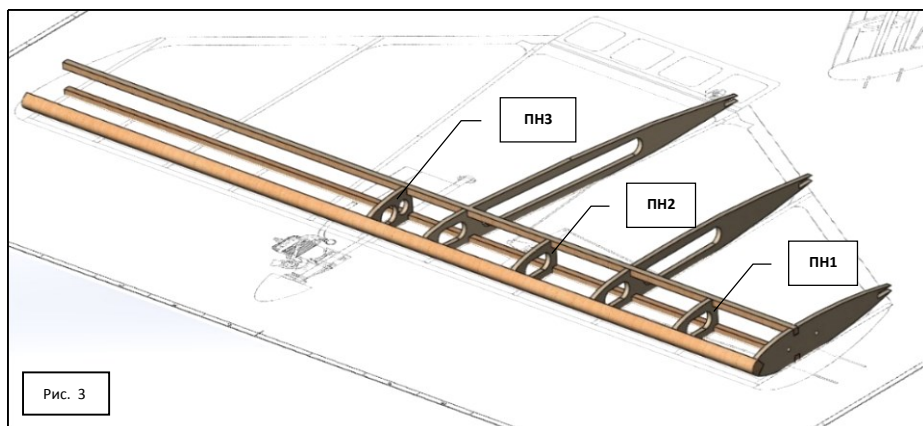


Рис. 3

Достанем из комплекта **Мотораму** под ваш тип двигателя (если в комплекте их идет несколько), и ориентируясь на **рис. 4** приклейте на свое место к **Усилителю моторамы ПН3**.

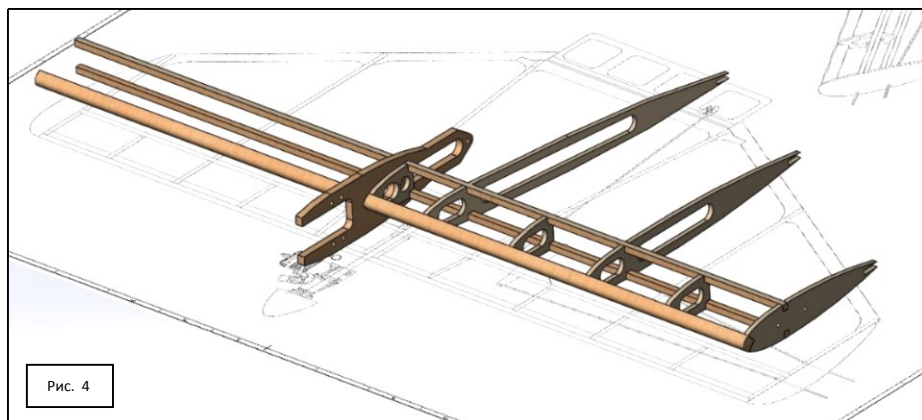


Рис. 4

Теперь опять приступаем к установке **Нервюры крыла**. Достаньте из набора 3 нервюры (№ **H4**, **H5** и **H6**). Эти нервюры пойдут на сборку правой части крыла. Ориентируясь на чертеж и разметку на рейке, установите и приклейте их к рейке (нижнему лонжерону крыла). При необходимости подточите пазы для реек в нервюре **H4**.

Рис. 5 приведенный ниже поможет вам понять, что у вас должно получиться на этом этапе сборки.

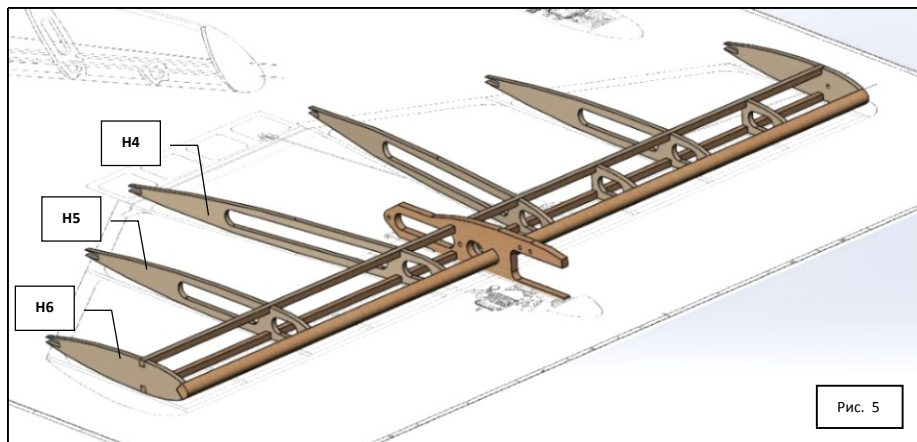
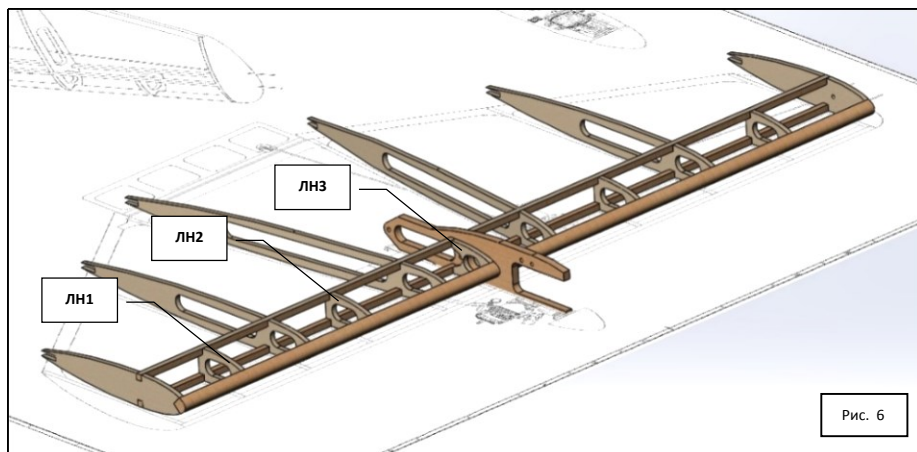


Рис. 5

После того, как клей подсохнет, повторно вклеим в крыло **Полунервюры**, теперь уже на правую сторону. Нам на данном этапе нам понадобятся оставшиеся 2. Также нам понадобятся **Усилитель моторамы ЛНЗ**. Ориентируясь на чертеж и разметку на нижней рейке, установите и приклейте эти детали между верхней и нижней рейками (между верхним и нижнем лонжероном крыла) и передней рейкой.

Рис. 6 приведенный ниже поможет вам понять, что у вас должно получиться на этом этапе сборки.

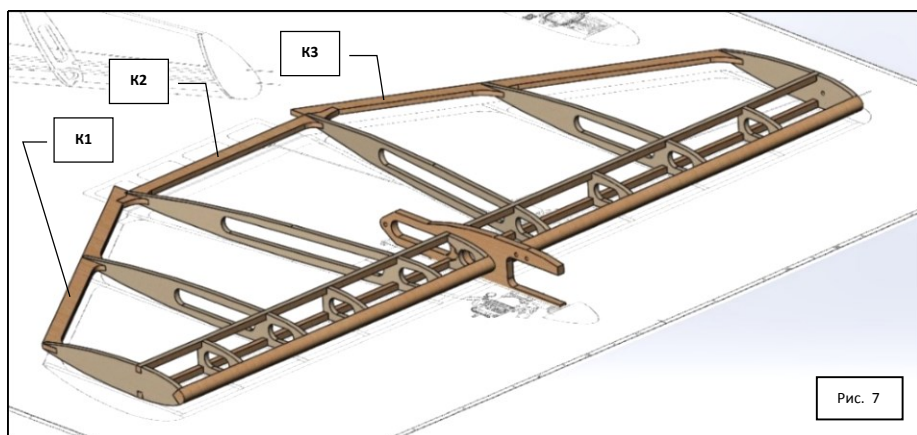


Достанем из набора детали **Задней кромки крыла** (K1, K2 и K3). Расположим их на чертеже, и склеим между собой эти три детали. После того, как клей высохнет, опять-же ориентируясь на чертеж вклеим получившуюся деталь в пазы в задних частях нервюры.

Нервюры должны входить в вырезы детали **Задней кромки крыла** с небольшим натягом. Если толщина нервюры оказалась больше ширины пропила в детали **Задней кромки крыла**, необходимо тонким надфилем или шкуркой доработать ширину пазов в деталях. См. **рис. 7** на следующей странице.

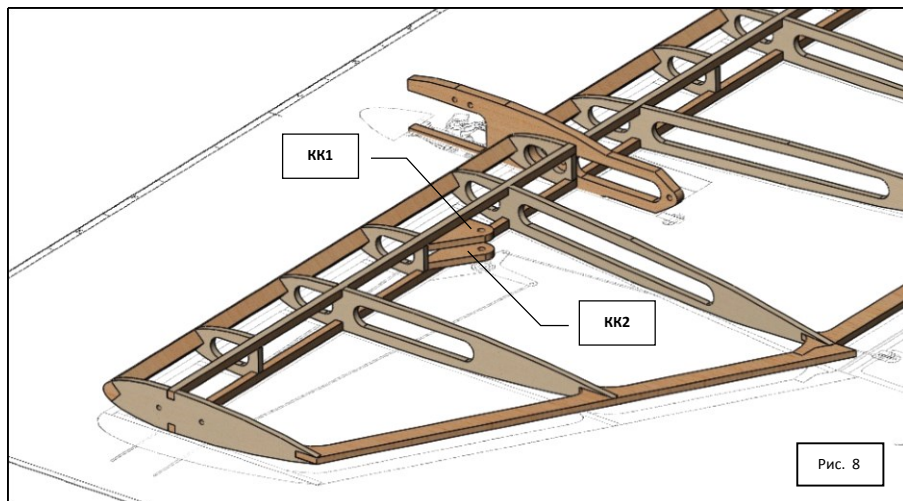
После того как клей подсохнет, можно пролить новой порцией клея все стыки между рейками, усилителем и нервюрами. Смотрите не переусердствуйте. Излишки клея удалите кистью или салфеткой.

После того, как клей высохнет, аккуратно отделим крыло от пленки, на котором оно лежало в процессе сборки. Излишки клея удаляются острым ножом, крыло повторно обрабатывается шкуркой средней зернистости.



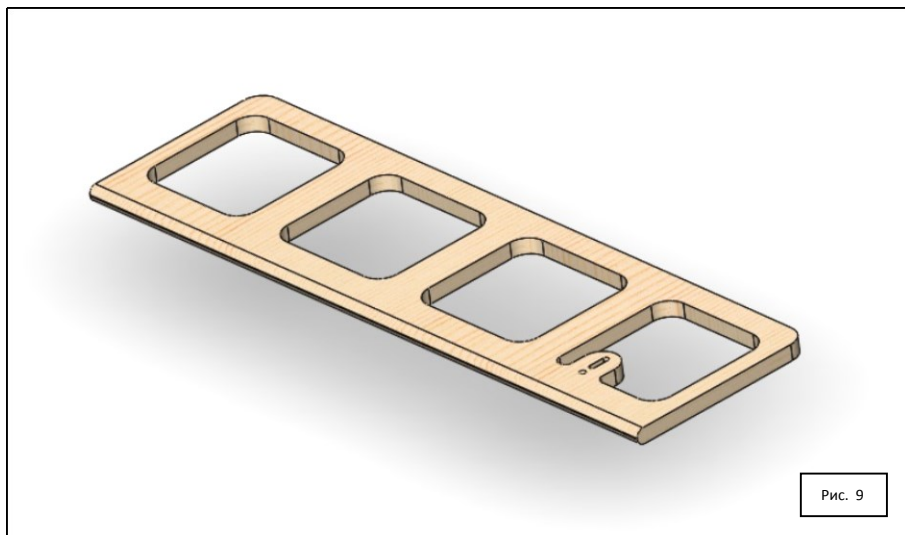
Достанем из набора детали **Кронштейны качалки** (КК1 и КК2). Ориентируясь на чертеж вклеим их к внутренней стороны верхней и нижней реек крыла.

Рис. 8 приведенный ниже поможет вам понять, что у вас должно получиться на этом этапе сборки.



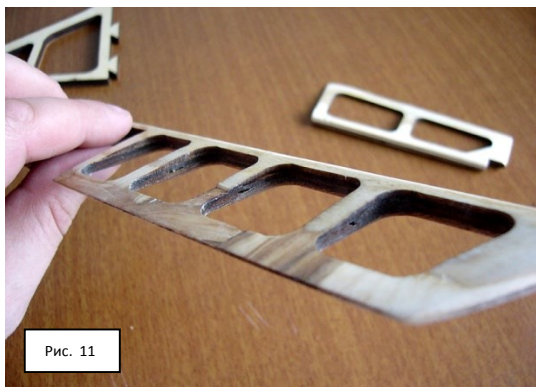
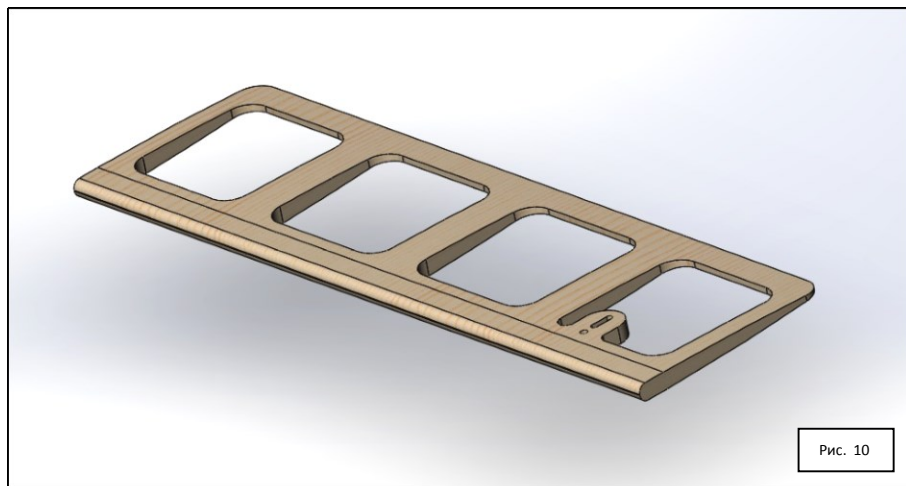
3.2. Сборка горизонтального оперения.

Достаем из коробки заготовку **Руля высоты** (деталь 5), и скругляем углы на его передней кромке так, как это показано на рисунке ниже. Для выполнения этой работы можно воспользоваться напильником или бруском с наклеенной на него крупнозернистой шкуркой.



После с помощью тех же инструментов, а еще лучше с использованием вибрационной шлейф машинки придаем **Рулю высоты** плавно сужающийся до 1-2 мм профиль. Смори **рис. 10**

Эта работа требует повышенной аккуратности и внимания, чтобы не сломать заготовку.



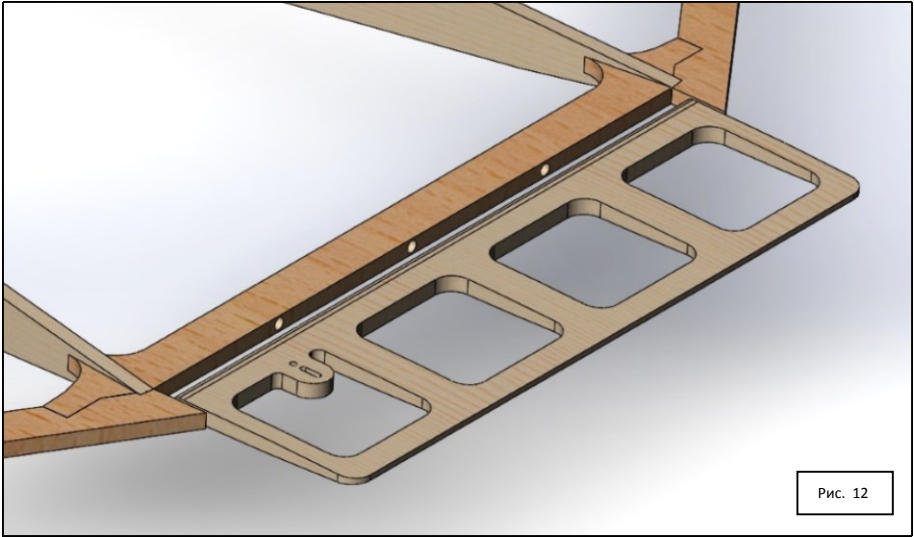
ВАЖНО !!! Во время финальной обработки поверхностей, Вы можете столкнуться со скрытыми дефектами используемых материалов (**рис. 11**).

Если вы обнаружите трещины и не проклеенные слои шпона в фанере, аккуратно заполните дефектные участки детали эпоксидным клеем.

После высыхания клея, произведите дополнительную обработку поверхности детали (если требуется).

3.3. Подготовка к установке шарниров руля высоты.

Возьмем линейку и ориентируясь на чертеж прочертим вдоль задней кромки **Руля высоты** и детали **Задней кромки крыла K2** строго по центру линию. Разметим на ней в районе перемычек 3-и отверстия под шарниры **Руля высоты**. Отверстия в передней кромки **Руля высоты** и детали **Задней кромки крыла K2** должны. См. **рис. 12**, **рис.13** и **рис. 14**



Вид деталей в разрезе.

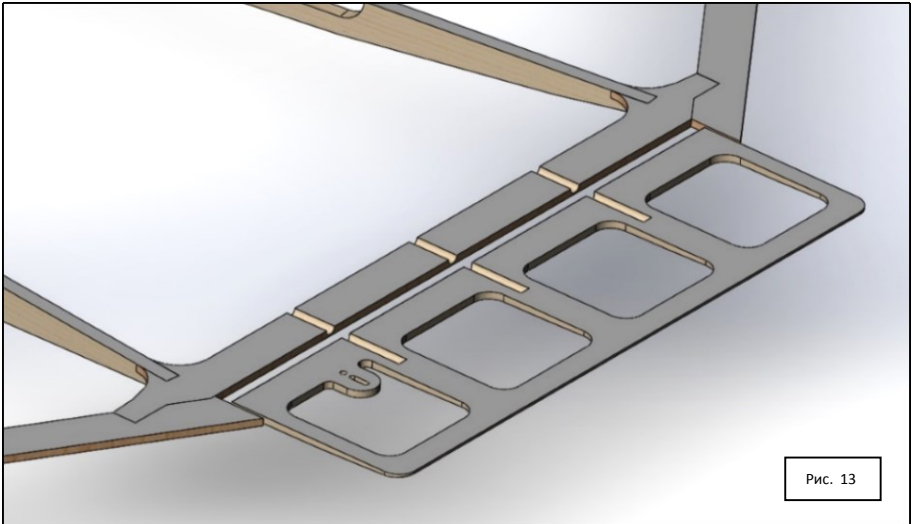
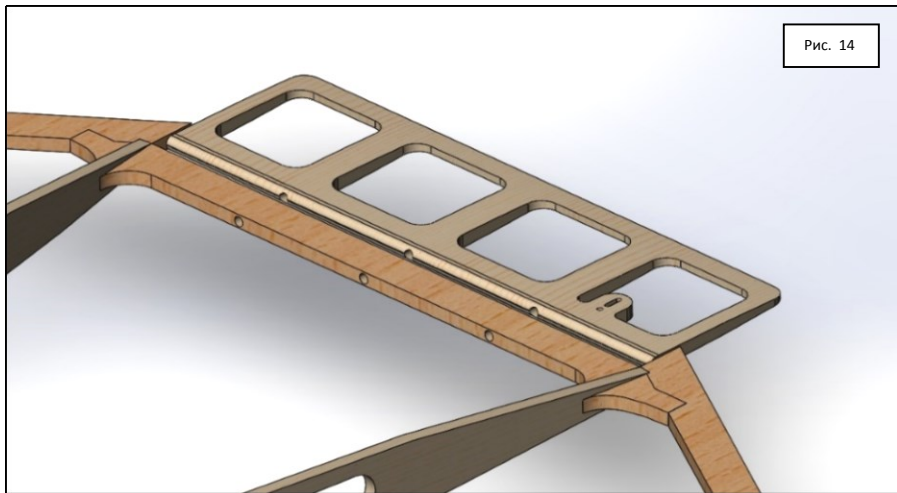


Рис. 14



3.4. Сборка и установка руля высоты.

Достаньте из коробки упаковку с штырьковыми шарнирами - петлями (3 шт.)

Вставьте их до упора в соответствующие отверстия в **Задней кромки крыла K2** и передней кромки **Руля высоты**. См **рис. 15** и **рис. 16**.

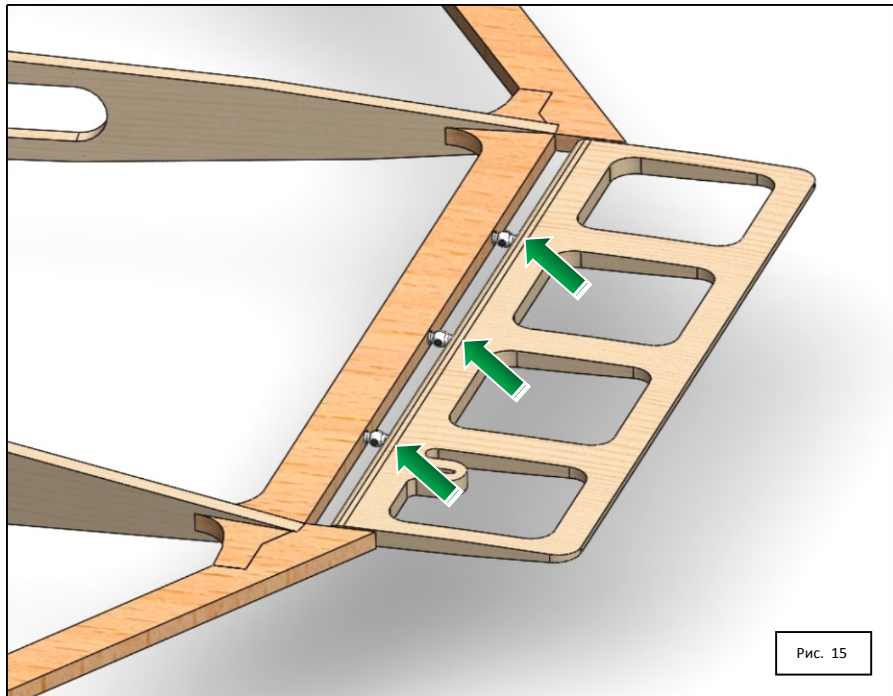


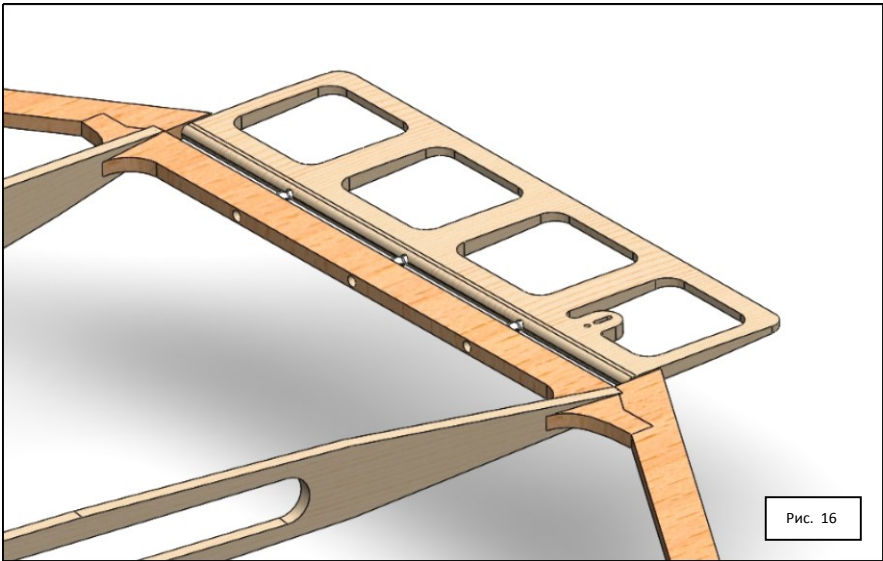
Рис. 15

Если всё собрано правильно **руль высоты должен свободно отклоняться от своей плоскости в обоих направлениях.**

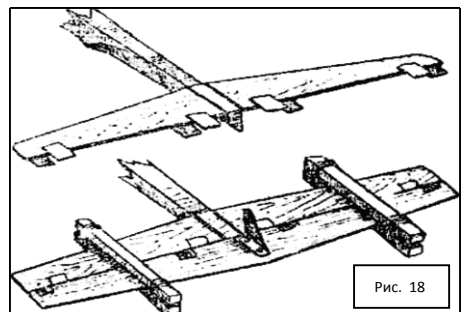
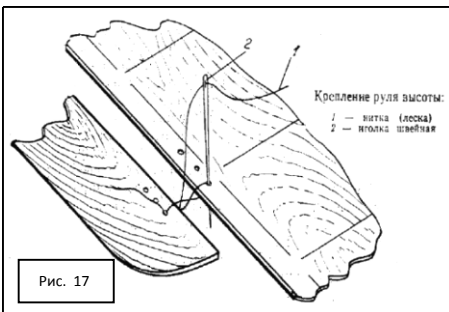
Шарниры рекомендуется посадить на клей, что-бы исключить самопроизвольную отстыковку руля высоты в полёте от нагрузок и вибраций.

При вклеивании шарнира следите за тем, что-бы клей не попал внутрь шарнирного узла.

В собранном узле, расстояние между **Задней кромки крыла K2** и передней кромки **Руля высоты**, должно составлять примерно 3-5 мм.

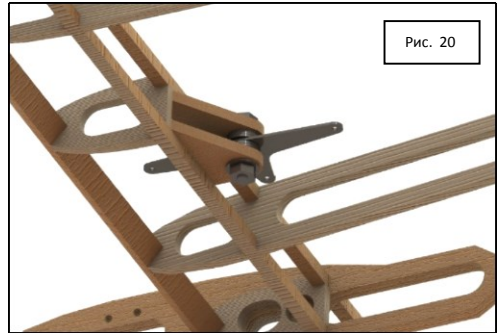
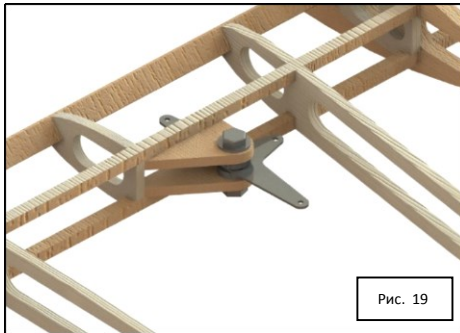


Если Вы не уверены что сможете аккуратно просверлить отверстия сверлом подходящего диаметра отверстия в **Задней кромки крыла K2** и задней кромки **Руля высоты**, то можно воспользоваться альтернативной технологией установки руля высоты. Как это сделать, понятно из приведенного ниже **рис. 17** (с помощью капроновых нитей или лески) или **рис. 18** (с помощью шелковой ленточки)



3.5. Установка качалки управления

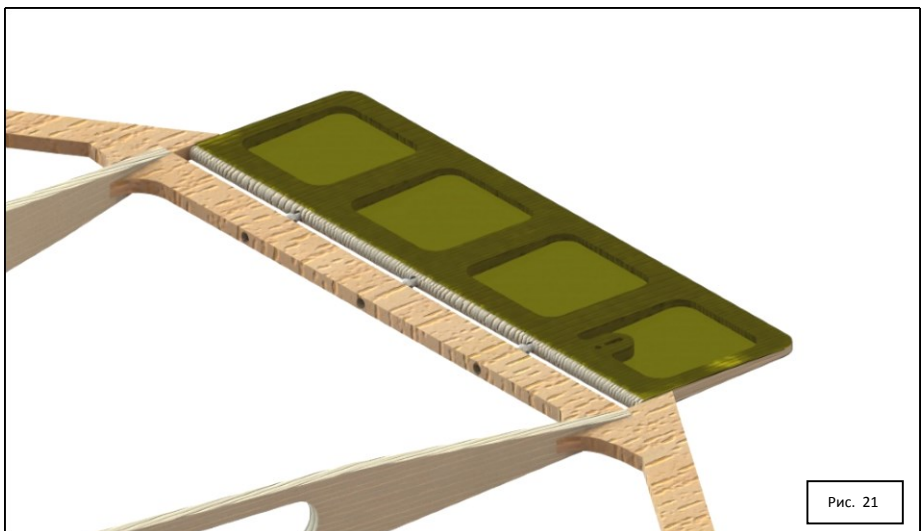
После того как крыло склеено, просушено и обработано, установим в него качалку управления. Для этого, возьмем идущий в комплекте с моделью **винт М4, 8 шайб и гайку М4**, и соберем ось качалки. Последовательность сборки узла следующая: на винт одеваем шайбу, сверху вставляем эту сборку в кронштейн качалки центроплана, далее 3 шайбы, качалка, опять 3 шайбы. Скрепляем сборку самоконтрящейся гайкой с шайбой. То, что у вас должно получиться можно увидеть на **рис. 19** и **рис. 20**.



3.2.3. Оклейка руля высоты термопленкой

После того как обработка поверхностей будет завершена, покроем руль высоты 2-я тонкими слоями бесцветного лака для дерева, с последующей обработкой поверхности мелкозернистой шкуркой, для получения гладкой и ровной поверхности. Следите за тем, чтобы лак не попал в шарнирные узлы.

Это необходимо для того, чтобы обеспечить необходимую гладкость поверхности для приклеивания самоклеющейся пленки к поверхности руля высоты.



По прилагаемому бумажному шаблону, который располагается на чертеже (идущем в комплекте), необходимо вырезать из термопленки две зеркальные заготовки для оклейки руля высоты. Удалив защитную поверхность (тонкая прозрачная пленка) с клеевого слоя, накладываем самоклеющуюся термопленку с каждой стороны руля направления.

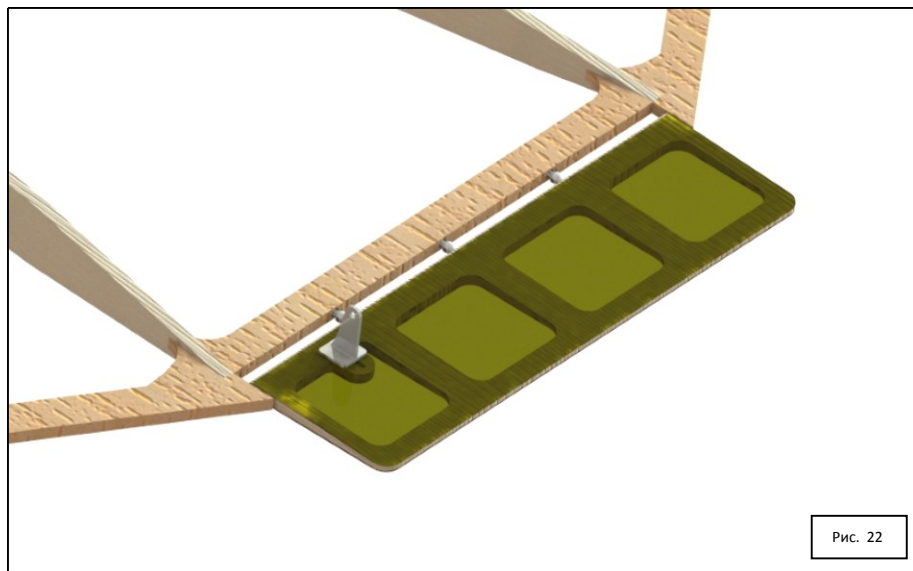
Аккуратно придерживая края пленки, необходимо произвести разглаживание пленки утюгом, предварительно нагретым до температуры около 120°C (регулятор температуры утюга установлен между делениями 1 и 2). Это нужно для того, чтобы пленка прилипла и натянулась. Когда пленка прилипнет, можно увеличить температуру поверхности утюга до 150°C, (деление близкое к 3) и произвести окончательное разглаживание пленки. Повторите данную операцию для обратной стороны руля высоты.

То, что должно получиться, можно увидеть на **рис. 21** приведенном на стр. 15.

3.6. Установка «кабанчика» и жесткой тяги .

Установим элемент управления, с помощью которого управляющий момент с качалки управления передается на руль высоты. В простонародии именуемый «кабанчик».

Для этого достанем из набора деталь 6, идущую в комплекте, и аккуратно вставим (не приклеивая) её в соответствующий паз в руль высоты, так как показано на **рис. 22**. Предварительно не забудьте сделать соответствующие отверстия в пленке острым ножом или нагретым шилом.



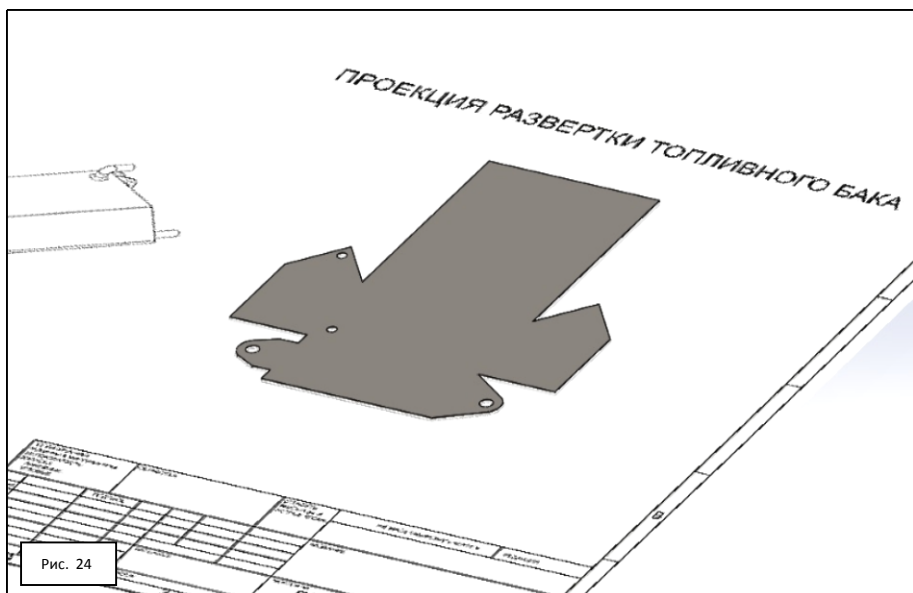
В зависимости от исполнения детали (кабанчика) идущего в комплекте с моделью он с обратной стороны Руля высоты фиксируется, либо пластиковой шайбой, идущей в комплекте, либо выступающий «хвостик» нужно будет расплавить паяльником или нагретым жалом плоской отвертки

По имеющемуся чертежу гнем из проволоки тягу, и устанавливаем ее на модель так, как указано на **рис. 23** ниже.

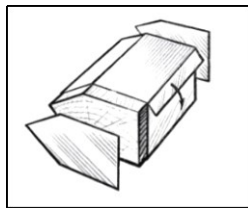


3.7. Сборка и установка топливного бака.

Топливный бак спаян из белой жести толщиной 0,3 мм. Он выполнен по принципу чернильницы-непроливайки и внешне напоминает лежащий на боку домик. Бак имеет две трубки: питающую, соединенную с двигателем кембриком, заправочную (она-же дренажная). Объем его ~50 см³. Вырезаем из идущего в комплекте куска белой жести по шаблону заготовку. (В зависимости от комплектации, у вас в наборе уже может идти вырезанная лазером заготовка топливного бака)



При желании можно изготовить шаблон бачка — деревянную оправку, и согнуть бак по оправке.

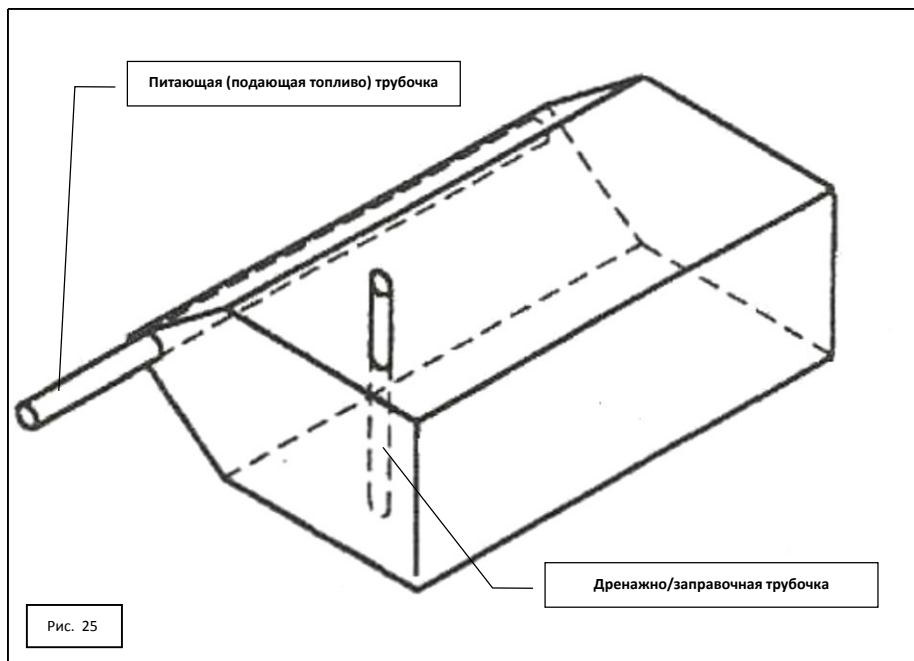


Места стыков пропаиваем, применяя паяльную кислоту. Ее можно купить в любом хозяйственном магазине. Прежде чем начинать, надо очень тщательно обезжирить поверхности, подвергаемые пайке или лужению, окислы с поверхности удалить зачисткой напильником, шкуркой или металлической щеткой.

Следует иметь в виду, что паяльная кислота вызывает ржавление, поэтому готовый бачок надо тщательно промыть водой.

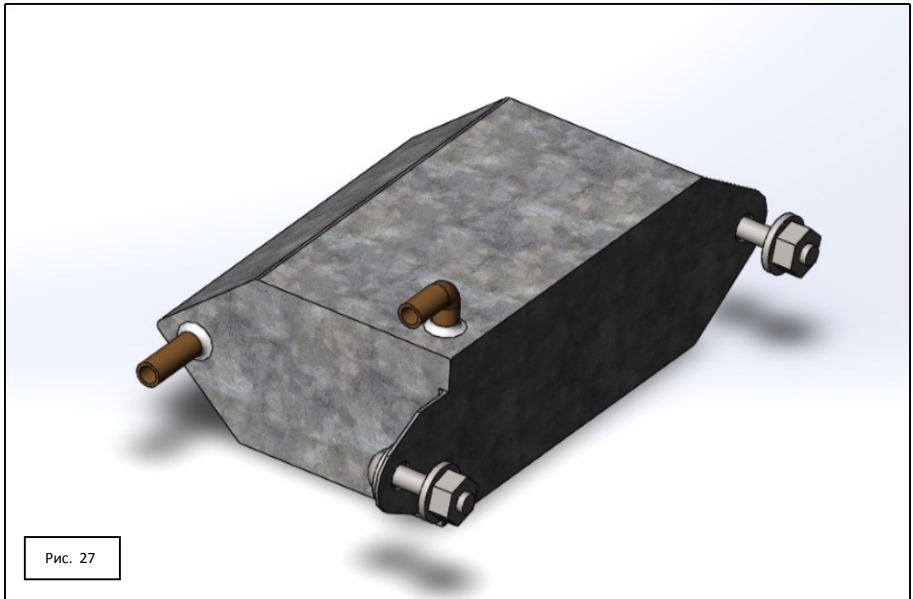
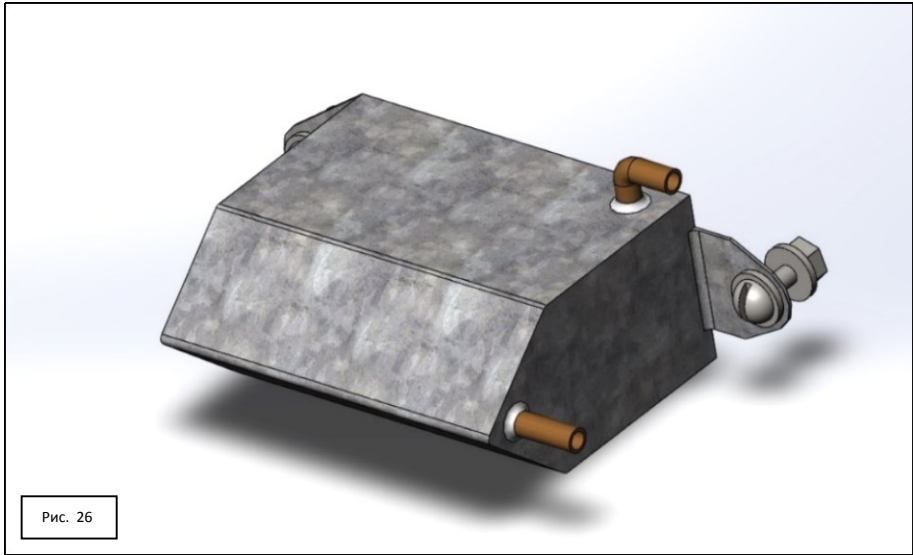
Меры предосторожности: при попадании на кожу паяльной кислоты необходимо промыть водой с мылом

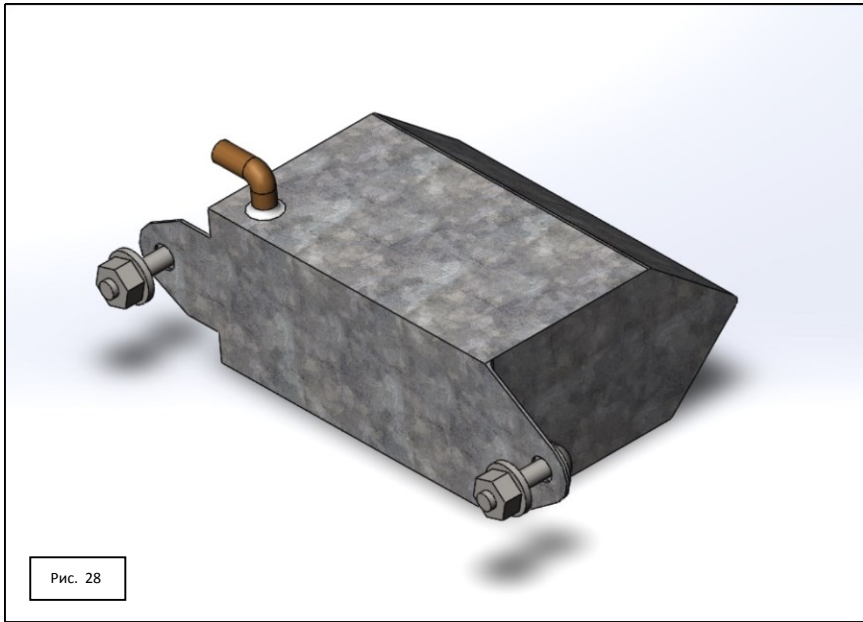
Впаиваем трубочки как показано на **рис. 22** ниже (показан схематично без крепежных «ушек»)



Готовый топливный бак проверяем на герметичность. Для этого зальем в него модельное топливо и создадим небольшое давление в баке через дренажно/заправочную трубочку. Предварительно закрыв трубочку топливоподачи заглушкой (пальцем). Если наблюдается течь топлива через непропаянные стыки, помечаем их, сливаем топливо. Промываем бак, сушим и пропаяваем отмеченные места. Повторяем процедуру проверки бака на герметичность до устранения течи. При желании воспользуйтесь стойким к топливу герметиком.

Как выглядит готовый топливный бак, можно увидеть на **рис. 26, 27 и 28**



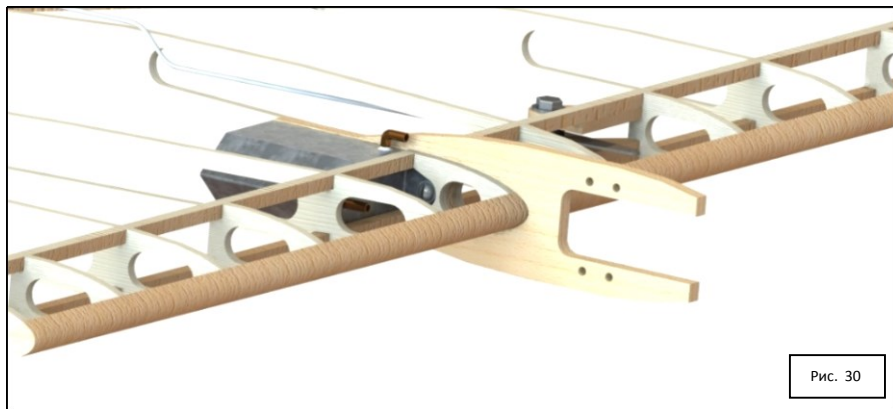


3.8. Установка топливного бака

Установка топливного бака в модель сложности не представляет. Бак устанавливается на свое посадочное место на мотораме и фиксируется идущими в комплекте винтами М3 с гайками и шайбами.

То, что у вас должно получиться после установки бака показано на **рис. 29** и **рис. 30**





3.9. Установка гибких тяг

Установка гибких тяг управления не представляет сложностей. Проведите две **гибкие тяги** (деталь 10) карабинами к качалке через вырезы в нервюрах крыла. Аккуратно пристыкуйте карабины к **Качалке** управления **Рулем высоты**. Проверьте плавность хода качалки и отсутствие заеданий в сборке. При необходимости подточите в деревянных частях крыла места где происходит касание тяг элементов конструкции крыла либо аккуратно подогните в нужных местах саму тягу.

То, что у вас должно получиться приведено на **рис. 31**



3.10. Установка трубки топливопровода

Установка трубки топливопровода сложности не представляет, и может быть выполнена ориентируясь на **рис. 32** приведенный на следующей странице.

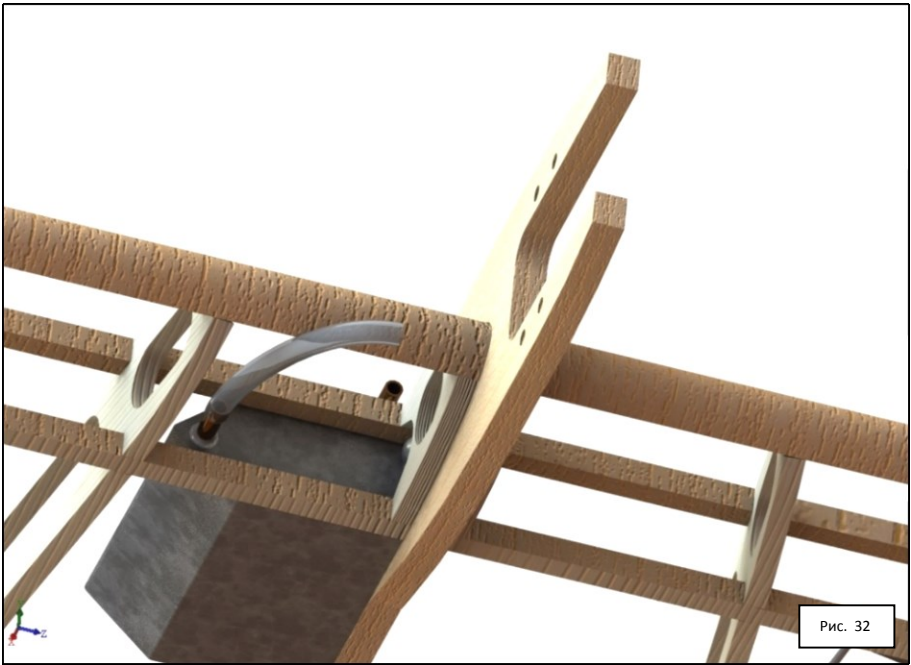


Рис. 32

Наше летающее крыло готово к обтяжке пленкой. Не забудьте вклеить свинцовый грузик массой 15-20 грамм к правой концевой нервюре **H6** как указано на **рис 33** внизу.

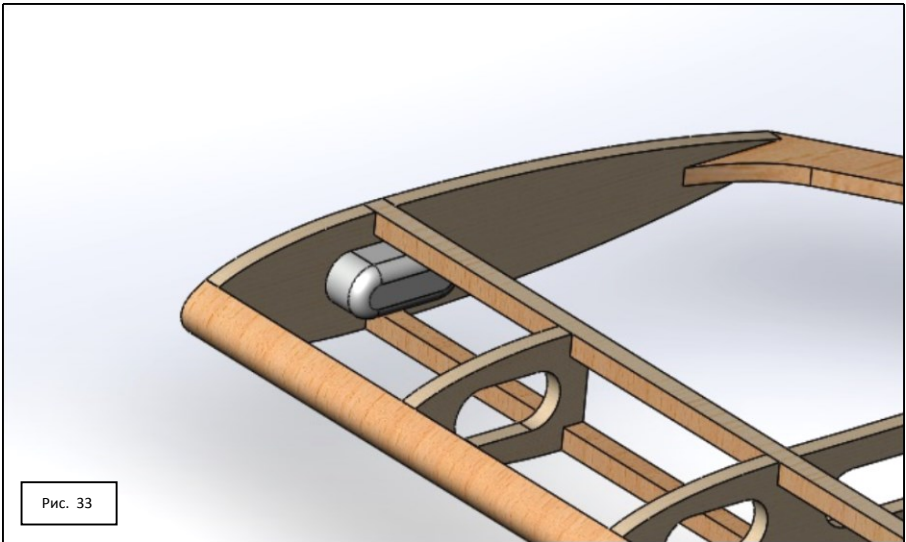


Рис. 33

3.10.1. Оклейка лобика крыла (верхняя часть)

В данном разделе описывается технология приклейки пластины, применительно к любой модели. Поэтому изображения крыла могут не совпадать... для нас важен сам принцип.

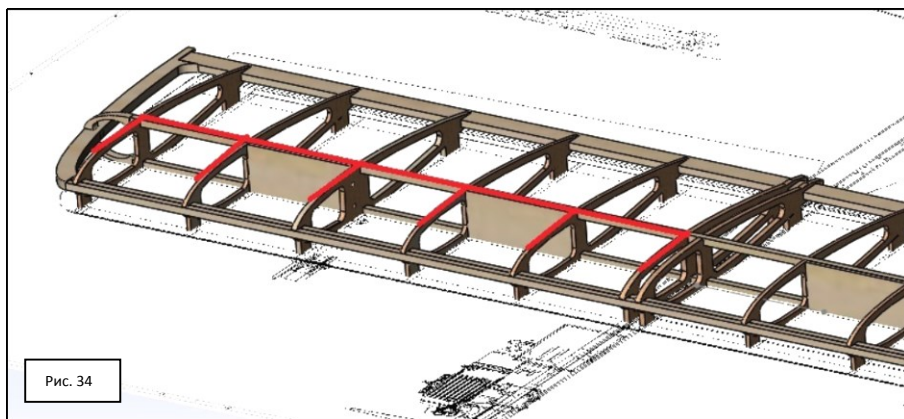
Возможно данная операция покажется сложной. Но при наличии аккуратности и терпения мы сделаем это быстро и без особых усилий.

Подготовим 4 пластины из бальсы идущей в комплекте: 2-е для правого полукрыла размером 300x40 мм и 2-е для левого размером 380x40 мм.

Разберем процедуру приклейки пластины на примере правого полукрыла.

Нанесем клей (желательно секундный клей **Супер Момент Гель** на основе цианакрилата) на верхнюю часть крыла - на относительно ровные поверхности нервюры и верхней рейки. (см. **рис. 34**). Делать это надо достаточно быстро, не обязательно делать сплошной клеевой шов, достаточно сделать его «пунктиром». Клея используем буквально по капле, не льем...

Не забудьте перед нанесением клея предварительно тщательно зашкурить и выровнять поверхность крыла.



Прикладываем бальсовую пластину так, чтобы внутренняя сторона корневой нервюры и край бальсовой пластины совпадали. Задняя кромка бальсовой пластины должна совпадать с задней кромкой верхней рейки лонжерона крыла.

На коррекцию у вас есть буквально 2-3 секунды после чего клей прихватывает намертво. Прижимаем пластину (не ломайте, бальса хрупкая) по длине клеевого шва на 5-10 мин (см. **рис. 35**). Для этого можно воспользоваться длинным и в меру тяжелым предметом.

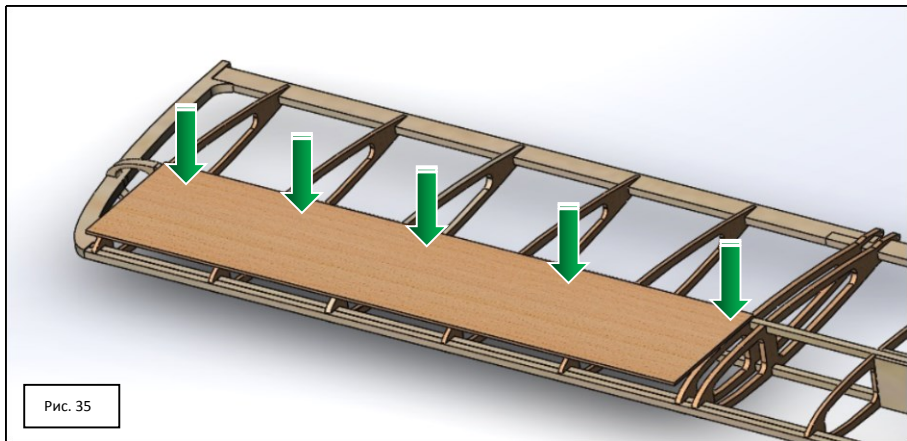


Рис. 35

После того, как клей высохнет, намочим с помощью тряпочки или поролоновой губки горячей водой **внешнюю** переднюю часть бальсовой пластины. Делать это надо по всей длине сразу.

Рис. 36 поможет вам понять, что у вас нужно делать на этом этапе сборки. Буквально через 2-3 минуты бальсовая пластина согнется так как нам надо. Излишки воды уберем сухой тряпкой.

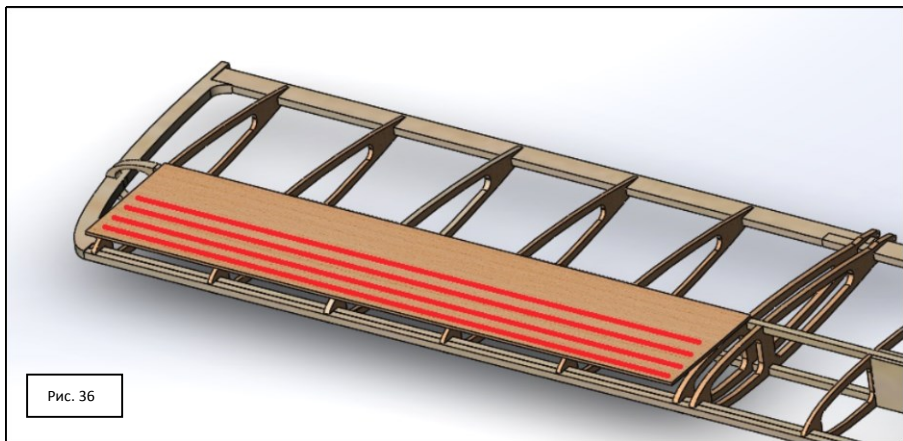


Рис. 36

Повторно нанесем клей (желательно секундный клей **Супер Момент Гель** на основе цианакрилата) на верхнюю часть крыла - на криволинейные поверхности нервюр и верхнюю кромку передней рейки. (см. **рис. 37**). Делать это надо достаточно быстро, не обязательно делать сплошной клеевой шов, достаточно сделать его «пунктиром». Клея используем буквально по капле, не льем...

Прижимаем пластину (не сломайте, бальса хрупкая) по длине клеевого шва на 5-10 мин. (см. **рис. 68**). Для этого можно воспользоваться длинным и в меру тяжелым предметом. Оставляем крыло до полного высыхания.

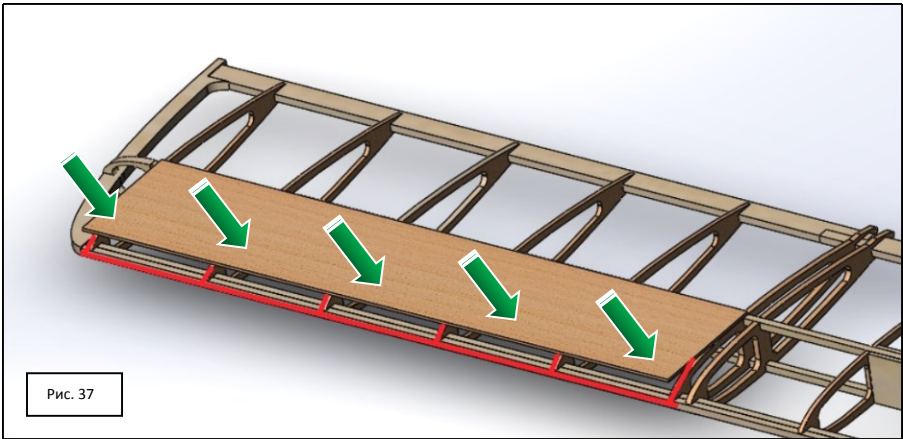
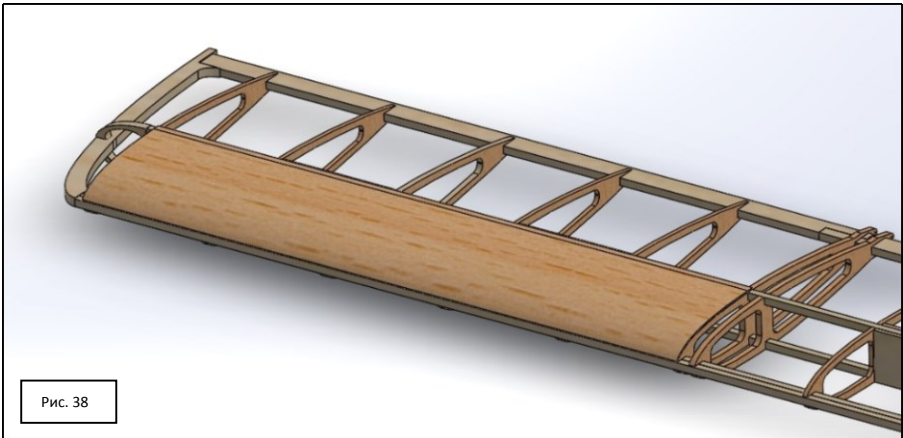
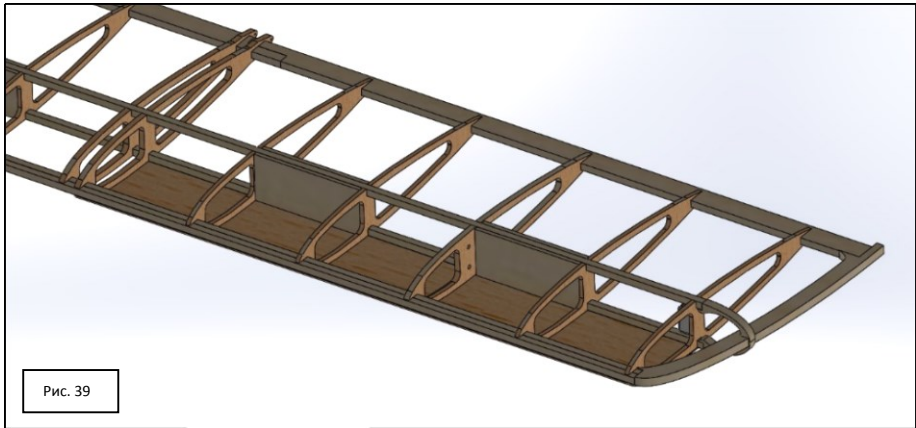


Рис. 38 поможет вам понять, что у вас должно получиться на этом этапе сборки.



После того, как пластина просохнет, снаружи и изнутри ее можно покрыть 1-2 слоями клея ПВА с последующей механической обработкой поверхности (ошкуриванием), заодно тщательно пролив клеем места стыков с нервюрами и рейками (**рис. 39** на следующей странице).

Если для вас эта технология представляется сложной, можно сразу намочить верхнюю переднюю (от середины) кромку бальсовой пластины горячей водой, и после того, как пластина согнется (нам много не надо, главное, чтобы она стала пластичной), приклейте ее по месту на любой другой клей для дерева.



Повторим эту операцию для остальных частей крыла.

3.11. Обтяжка модели пленкой

После того как обработка поверхностей модели будет завершена, покроем кромки (ребра нервюр и поверхности реек) которые будут соприкасаться с клеевой стороной пленки 2-я тонкими слоями бесцветного лака для дерева, с последующей обработкой поверхности мелкозернистой шкуркой, для получения гладкой и ровной поверхности.

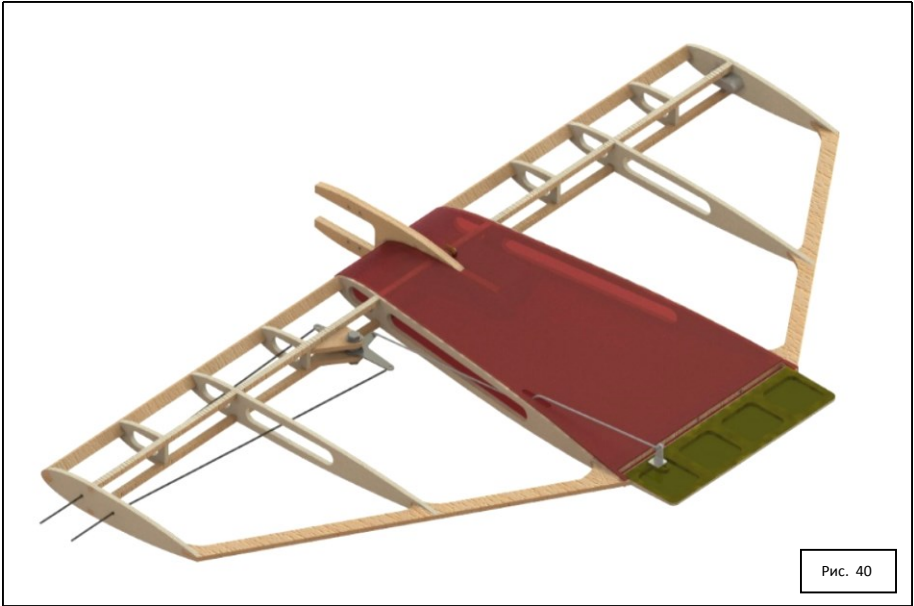
Это необходимо для того, чтобы обеспечить необходимую гладкость поверхности для приклеивания самоклеющейся термопленки к поверхности элементов крыла.

Порядок оклейки: центроплан, затем правое и левое крыло.

Теперь необходимо вырезать, ориентируясь на чертеж из термопленки трапециевидную заготовку для центроплана крыла. Предварительно желательно сделать шаблон из бумаги (например, ватмана), примерить его по месту, и убедившись, что он подходит по геометрии по нему кроить термопленку. Не забывайте добавлять по 2-3 см к краям на загиб пленки.

Удалив защитную поверхность (прозрачная пленка) с клеевого слоя, оборачиваем самоклеющейся термопленкой центроплан. Смотри **рис. 40**

На время оклейки центроплана можно отсоединить тягу управления рулем высоты. Не забудьте сделать вырезы для трубок бензобака.



Чтобы пленка не сползала, её можно временно зафиксировать скотчем, канцелярскими зажимами, прищепками.

Сделав оборот вокруг центроплана (обернув его пленкой), фиксируем конец пленки на нижней кромки задней рейки.

Аккуратно придерживая края пленки, начинаем производить её разглаживание вдоль задней кромки центроплана утюгом, предварительно нагретым до температуры около 120°C (регулятор температуры утюга установлен между делениями 1 и 2). Начинать разглаживание лучше с более низкой температуры (чтобы пленка прилипла), а финальное разглаживание производить с чуть большей температурой (чтобы пленка натянулась).

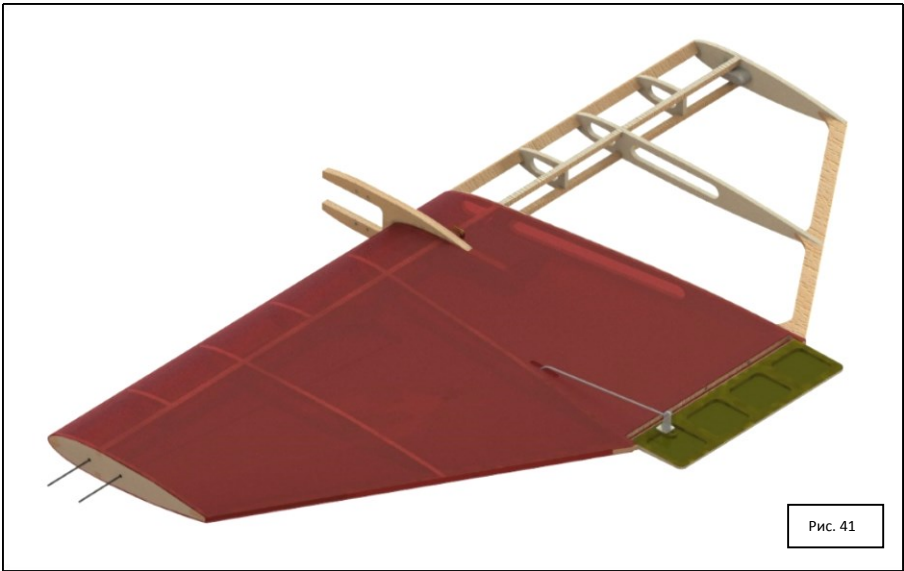


Рис. 41

Верните на место тягу от качалки к рулю высоты. Повторите эту процедуру сначала для левого, а затем и правого крыла. (см **рис. 41** и **рис. 42**)

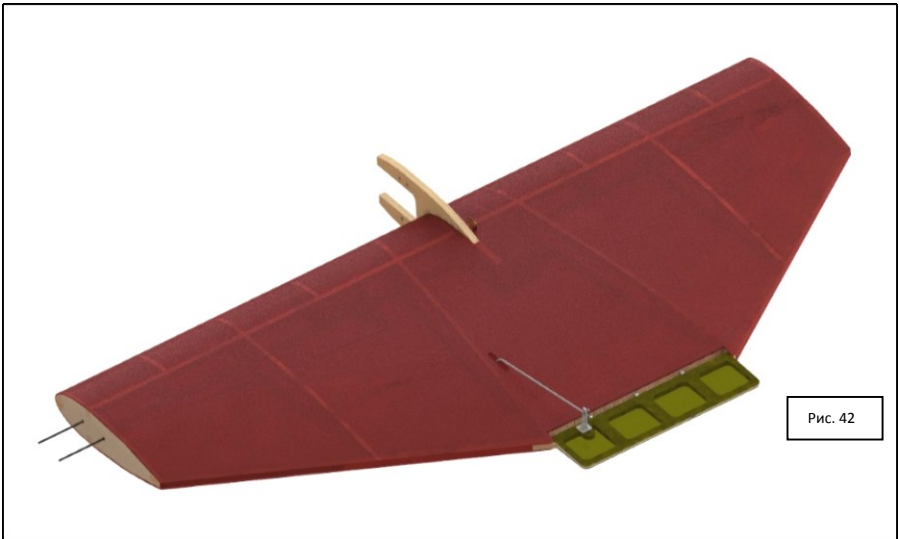


Рис. 42

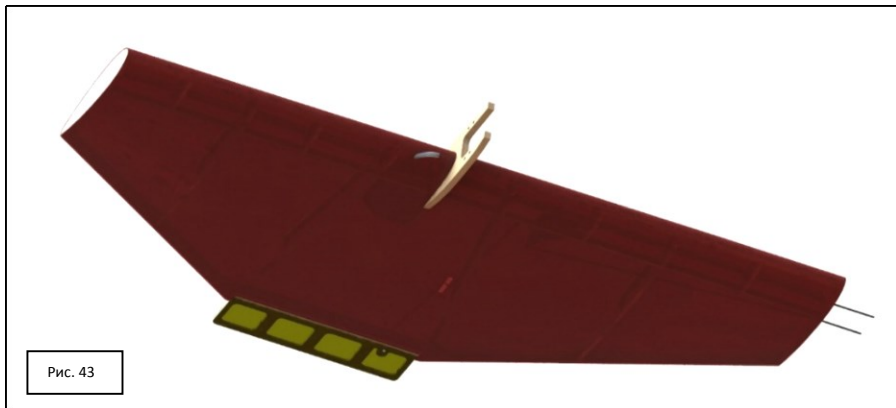


Рис. 43

Очень хороший результат для разглаживания и натяжения пленки дает фен. Пленка должна натянуться. Не допускайте появления «морщин» и «волн» на поверхности крыла (см **рис. 43**).

ВНИМАНИЕ !!!

- Качество поверхности, обтянутое пленкой - напрямую зависит от подготовки поверхности для обтяжки. Поэтому нужно **обязательно шлифовать деревянные поверхности** наждачной бумагой и потом удалить всю пыль. После шлифовки обязательно уберите пыль с рабочего места или проводите обтяжку в другом помещении. Оставшаяся пыль будет причиной неровностей и пузырей. Поэтому можно даже пропылесосить модель перед обтяжкой и вымыть руки. В общем, чем чище тем лучше!
- Древесина уменьшается в размерах - когда сохнет и расширяется - когда находится во влажном воздухе. Поэтому **перед обтяжкой модель должна быть выдержана в сухом помещении**. Если в Вашей местности - в принципе высокая влажность, лучше выдержать модель в помещениях с кондиционированием в режиме - сушка. Если Вы произвели обтяжку на "сухую" модель, то влияние влажности только усилит натяжение пленки, а вот если Вы обтяжку сделали на "влажную" модель, то в один из засушливых дней вы обнаружите провисание пленки.
- Если используется несколько цветов покрытия, не забудьте обеспечить последовательность слоев таким образом, что бы пленка ярких цветов была под темной. Темные цвета могут "пробиться" сквозь светлые (т.е. будет видна темная пленка сквозь светлую).
- При использовании аппликации (нанесение рисунка из пленки другого цвета на основной) - надо быть осторожным, и не нагревать утюг выше температуры оклейки. Иначе наклеенный рисунок начнет сокращаться и изображение будет искажено. Двигайте утюг вдоль рисунка с постоянной скоростью, чтобы избежать сосредоточения тепла в одном месте.
- Пузыри, которые появляются при обтяжке могут быть удалены с помощью фена (некоторые фены имеют достаточно высокую температуру выходящего воздуха, будьте осторожны!), иглы, и холодной мокрой тряпкой. Нагреть феном проблемное место до тех пор, пока пузырь немного увеличится, быстро проткнуть пузырь возле границы пузыря и затем, выдавите воздух мокрой тряпкой решительным движением, направленным с противоположной стороны прокола - к проколу. Под мокрой тряпкой пленка будет сокращаться быстрее, воздух выйдет через прокол, а пленка снова прилипнет к деревянному основанию. Делать это лучше вдвоем - так, чтобы один человек держал модель и фен, в то время как помощник работал с иглой и куском ткани, намоченным в холодной воде.

3.12. Окончательная сборка.

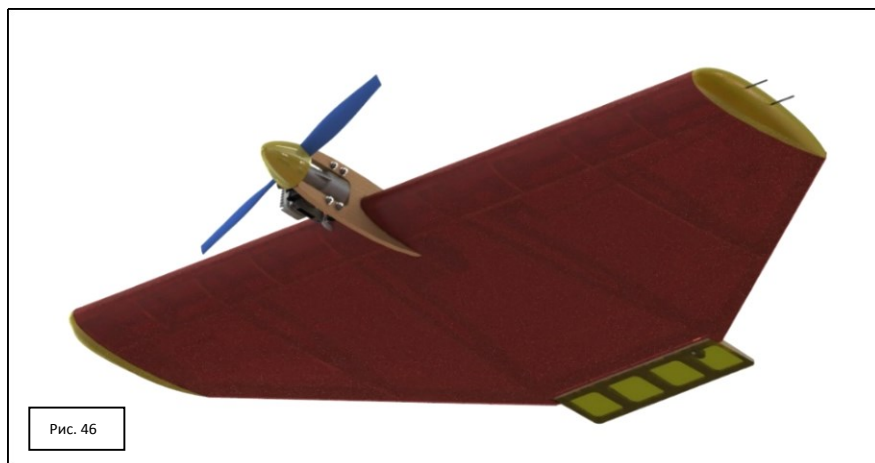
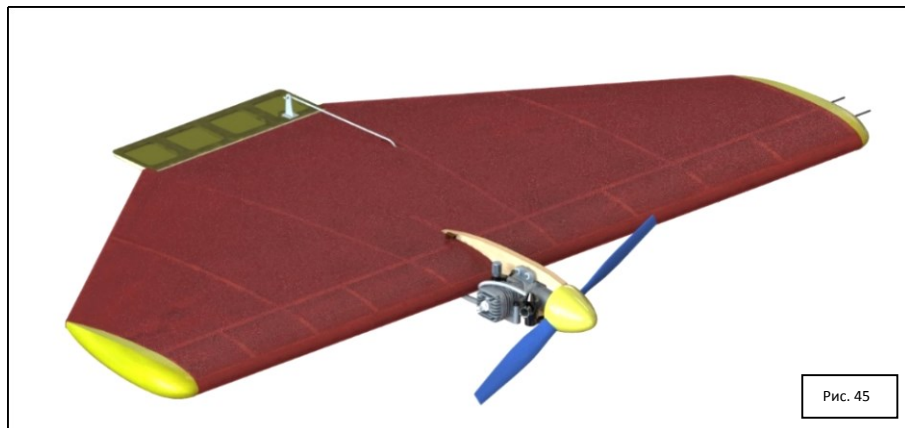
При желании, можно самостоятельно из пенопласта (например, от входящего в состав упаковки бытовых приборов, если он не идет в наборе с этой моделью) изготовить законцовки крыла. Это придаст модели более законченный вид. Брусочки пенопласта прямоугольной формы приклеиваем к концевым нервюрам и острым ножом придаем им нужную поверхность. Ошкуриваем законцовки мелкой шкуркой и покрываем несколькими слоями лака. Не забудьте сделать вырезы для тяг от качалки. (см **рис. 44**)



3.13. Установка двигателя и организация топливopодачи.

На собранную вами модель можно установить двигатели внутреннего сгорания (калильные или дизельные) объемом от 1.5 до 2.5 см³. Рекомендуемые нами двигатели: **OS Max LA 10** или **OS Max LA 15** (или аналогичные от фирмы **ASP**)

На **рис. 45** и **рис. 46** изображена модель с установленным двигателем **OS Max LA 10** (1.76 см³)



3.14. Окраска модели.

Готовая модель по желанию окрашивается с помощью баллончиков с краской, в любую цветовую схему. Также можно использовать термопленку других расцветок (приобретается самостоятельно).

ВАЖНО !!! Цвета термопленки идущей в комплекте с набором могут не совпадать с цветом пленки использованной на модели изображенной на коробке.

4. ПИЛОТИРОВАНИЕ МОДЕЛИ.



Конечным результатом работы над моделью является ее полет.

Стремление увидеть результат работы тем больше, чем ближе окончание изготовления. Но не надо спешить поднять свое изделие в воздух. Результатом поспешности обычно бывает сломанная модель и вместе с ней иногда надламывается и уверенность в себе.

Восстановить уверенность зачастую значительно труднее, чем склеить обломки пострадавшей модели.

Любую модель желательно опробовать в полете еще до окончательной окраски и отделки.

Для того чтобы запустить модель в полет, требуется специальное оборудование. Так, для заправки бачка топливом необходимо заправочное приспособление, например, в виде мягкого пластмассового флакона, в пробке которого укреплен штуцер с кембриком, надеваемым на заправочную трубочку бачка, или можно использовать для заправки самолёта медицинский шприц.

Чтобы облегчить запуск двигателя, можно применить механический, раскручиваемый ручкой или электростартер, например, на базе аккумулятора дрели.

Для всех стартовых принадлежностей лучше сделать небольшой чемоданчик (ящичек), удобный при переноске. В этом ящичке необходимо иметь чистые тряпки для протирки модели, немного бензина для удаления остатков горючего и запас топлива для двигателя на несколько полетов. В ящичке все принадлежности должны быть размещены в строго определенном порядке, удобном для пользования.

Также надо подумать о транспортировке модели до места запуска. Если модель разбирается на несколько частей, хорошо предусмотреть специальный ящик для ее упаковки, в котором все части модели должны закрепляться, чтобы они не тряслись и не терлись друг о друга. Часто вместо ящика для каждой части делают специальный чехол из плотного картона или других материалов, но в этом случае перевозить модель надо с большей осторожностью.

5. НЕСКОЛЬКО СОВЕТОВ ПО ПИЛОТИРОВАНИЮ КОРДОВЫХ МОДЕЛЕЙ

Если у начинающего моделиста нет опытного наставника, то на «аэродроме» ему придется столкнуться с некоторыми трудностями, которые можно разделить на три вида:

- *отказы техники;*
- *неизвестность динамических характеристик модели и ее балансировка;*
- *неумение пилотировать модель.*

Когда эти трудности существуют одновременно, выпутаться из них, не разбив модель, практически невозможно. Лучше их преодолевать последовательно, а не все сразу.

В первую очередь рекомендуется начать борьбу с опасностью отказа техники. Работоспособность и надежность модели должны быть неоднократно проверены. Перед выходом на запуски модели в воздух не должно оставаться сомнений в том, что есть что-то недоделанное или что-то работает не так, как хотелось бы. Обязательно нужно проверить:

- правильность изготовления модели, отсутствие перекосов, правильность установочных углов крыла и стабилизатора, надежность закрепления отъемных частей, легкость движения управляемых рулей и агрегатов, отсутствие заеданий в крайних положениях;
- правильность установки двигателя, прочность его крепления и контровки, надежность закрепления воздушного винта и кока, отсутствие перегибов трубки, по которой топливо поступает от бачка к двигателю, и других причин, препятствующих поступлению топлива.



Если вы используете камильный или дизельный двигатель с «карбюратором», то для управления оборотами двигателя не только иголкой - мы настоятельно рекомендуем установить на модель «ручку» управления заслонкой карбюратора двигателя.

Как это сделать – не трудно понять из картинки слева. Для этого понадобится отрезок тонкой проволоки (скрепка), кусочек пластика и небольшой шуруп с парой шайб.

Двигатель должен быть обкатан еще до установки на модель, но работу силового комплекса (мотор-система питания) необходимо опробовать на модели до полетов. Двигатель может иметь свои особенности при запуске и регулировке режима и их надо хорошо освоить. Полетный режим работы двигателя регулируется таким образом, чтобы он выходил на полные обороты при поднятом вертикально фюзеляже носом вверх и немного снижал обороты при нормальном горизонтальном положении фюзеляжа.

ВАЖНО !!! Двигатель крепится к мотораме четырьмя винтами M2.5x20 мм с гайками и шайбами. Учтите, что ось двигателя повернута на 2° во внешнюю сторону кордового круга — это способствует лучшему натяжению корд.

Для первых запусков модели лучше сделать центровку в пределах 10-13% САХ крыла (или 15 – 20 мм от носка крыла, при прямом крыле), а затем, научившись пилотировать модель по горизонту, взлету и посадке, центровку можно сделать в пределах 25-30% САХ крыла (или 35 - 42мм от носка крыла, при прямом крыле). Положение центра тяжести так-же можно посмотреть на чертеже, идущем в наборе. Модель с более задней центровкой лучше управляема и позволит выполнять фигуры вертикального маневра.

Каждому запуску модели в воздух предшествует определенная подготовка. Двигатель опробуют на модели за 5—10 мин до полета. Перед каждым полетом обязательно проверяют систему управления рулем высоты и всеми работающими агрегатами. Лучше всего двигатель для полета запускать и регулировать самому, но если с этим хорошо справляется помощник, можно доверить и ему.

Моделист, имеющий опыт пилотирования других кордовых моделей, сравнительно легко может поднять в воздух модель. Если же такого опыта нет или в пилотировании был большой перерыв, надо сначала потренироваться на простой модели.

Последовательность освоения запуска модели в воздух и первых навыков пилотирования должна соответствовать следующим рекомендациям:

- *растянуть корды, подсоединить к модели, протереть мягкой тряпочкой, следя, чтобы не было перекручивания, проверить правильность отклонения руля высоты.*
- *запустить двигатель, подрегулировать его работу, и если предусмотрен полет на спине, то работу двигателя проверить в этом положении модели;*
- *разбег модели должен начинаться по ветру;*
- *выполнять фигуры в подветренной зоне, так, чтобы ветер дул запускающему в спину;*
- *для ровного полета модели управлять движением вытянутой руки, а не кистью;*
- *при провисании корд быстро отойти назад или прижать к себе руку и больше этого не допускать;*
- *делать горки и пикирования с каждым разом все круче, хорошо чувствуя модель при полностью натянутых кордах.*

Самый ответственный момент — это взлет и первые круги полета, когда моделист начинает чувствовать модель «на руке». Это чувство будет определяющим в интенсивности движения рукой при управлении моделью. Нельзя насильно отрывать модель от земли, она должна набрать скорость и сама оторваться. Если же этого не происходит, необходимо остановить разбег (при наличии управления газом), выяснить и устранить причины плохого взлета.

После отрыва от земли модели дают плавно набрать высоту 1,5—2 м над землей, а затем рекомендуется поводить ее на этой высоте, чтобы прочувствовать реакцию модели на действия ручки управления.

Наиболее сложным элементом полета модели является посадка. Особое внимание при посадке надо обратить на четкие и плавные действия ручкой управления, не допуская резких движений, приводящих к взмываниям модели и потери скорости. При наличии плавного регулирования газа, надо постепенно уменьшать его и по мере приближения к земле создавать модели посадочное положение. Когда модель уверенно покатится земле, газ должен быть минимальным. В крайнем положении управления газом двигатель должен остановиться.

После выполнения тренировочных полетов аккуратно сматывают корды, отсоединяют их от модели, протирают модель, а все стартовые принадлежности" укладывают в специальный ящик. Модель постоянно содержат в полной готовности к полету.

6. РЕКОМЕНДАЦИИ ПО ЗАПУСКУ И ОБКАТКЕ КАЛИЛЬНОГО ДВИГАТЕЛЯ



Двигатели **OS Max LA 10** и **OS Max LA 15** (а мы рекомендуем использовать их, или аналогичные фирмы **ASP**) идут с уже установленной иглой качества смеси в положение запуска.

Это примерно полтора оборота от закрытого положения иглы. Можно запускать двигатель как есть, или поступить как рекомендуют при обкатке в инструкции к двигателю.

ОБКАТКА

Процесс обкатки для всех ДВС одинаков, и суть его сводится к следующему:

- Вращением по часовой стрелке, полностью закройте иглу качества (без больших усилий, чтобы её не повредить - это самая "нежная" деталь в двигателе). Затем отверните её (иглоку) обратно на два оборота.
- Откройте заслонку карбюратора наполовину или чуть больше, например на три четверти.
- Закройте своим пальцем футорку (впуск) карбюратора (при отключенном питании калильной свечи!) и поверните пропеллер на 2-3 оборота, чтобы топливо прошло через топливную трубку в карбюратор. Количество топлива, попавшего в двигатель при запуске - важный фактор успешного запуска двигателя. Для первого запуска и когда двигатель холодный, требуется большее количество топлива.
- Подключите свечной накал и рывками пальцами против часовой стрелки за пропеллер или стартером заведите двигатель. Стартером намного предпочтительней, так как двигатели малой кубатуры очень неохотно заводятся от руки, тем более, если ваш двигатель новый, ещё не обкатанный.
- Завели. Не забывайте снять накал со свечи. Возможно, в этот момент двигатель заглохнет. Попробуйте закрыть иглоку на три-пять щелчков и снова завести.

Итак, двигатель заработал. Прикрываем заслонку, чтобы немного убрать обороты.

ВАЖНО !!! Помните, вращающийся с огромной скоростью винт, может нанести серьезную травму. При запуске модели обеспечьте отсутствие людей, животных и посторонних предметов в зоне вращения винта и на траектории полёта самолёта. Старайтесь не находиться в плоскости вращения винта.

Теперь сам процесс обкатки. Нужно заставить двигатель отработать бачок на небольших оборотах на очень обогащенной смеси. То есть получить нужный следующий результат - при почти полностью открытой заслонке (примерно на три четверти) двигатель на обогащенной смеси должен выдавать только малые обороты как на холостом ходу.

Постепенно открывая заслонку и отворачивая иглу качества, доводим режим работы двигателя до такого состояния. Двигатель будет стремиться заглохнуть. Главное "поймать" такое положение, когда топливная смесь в двигателе максимально обогащена, но при этом двигатель ещё сохраняет работоспособность.

Так пусть отработает грамм 150 - 200. Далее время от времени на челчок/два затягивайте иголку, обедняя смесь. Заслонку прикрывайте, чтобы сильно не повышать обороты. Периодически можно несильно "подгазовывать". И так полностью до выработки 300 граммов.

ЗАПУСК ДВИГАТЕЛЯ ДЛЯ СОВЕРШЕНИЯ ПОЛЁТОВ

К полёту настраивается двигатель так: заводим двигатель, снимаем накал. Попросите кого-то помочь - поддержать модель. Помощник поднимает заведённую модель "носом" вверх (45-50°) и так держит. Двигатель выводите на максимальные обороты и аккуратно затягиваете иголку качества смеси, чтобы добиться максимальных оборотов.

В какой-то момент услышите перебои - значит перебор - сильное обеднение. Откручиваете иглу назад на два щелчка - это и есть рабочее полётное положение. (Этим методом и далее в процессе эксплуатации настраивайте к полёту двигатель, особенно когда если летаете в разную погоду или используете разное топливо).

ВНИМАНИЕ! Первые два - три полёта нужно сделать на слегка обогащённой смеси двигателе, не нагружая его пилотажными фигурами. Поэтому настройте его до максимума, сразу открутите иголку не на два, а на шесть-семь щелчков. Оттриммировав модель и по привыкнув к ней в первых полётах, позже настройте иголку уже в необходимый режим.

Успехов, и здоровья вашему двигателю.

**НАДЕЕМСЯ, ЧТО РАБОТА НАД СБОРКОЙ МОДЕЛИ И ЕЁ ПОСЛЕДУЮЩЕЕ
ПИЛОТИРОВАНИЕ ДОСТАВИТ ВАМ МАССУ ПРИЯТНОГО ВРЕМЕНИ !**

Произведено: **ПМ-Лаб**
Дополнительная информация на: www.pm-lab.ru
Замечания и предложения направлять на: info@pm-lab.ru

Компания оставляет за собой право вносить изменения в конструкцию модели, улучшающие её потребительские качества, без дополнительного уведомления покупателя. При изменении технологии сборки отдельных узлов и деталей, к настоящей инструкции прилагаются дополнительные приложения с пояснениями изменений. При подготовке инструкции частично использовались материалы находящиеся в открытом доступе.

All Rights Reserved © 2010-2015 "PM-Lab" LLC.