

КОРДОВАЯ МОДЕЛЬ САМОЛЁТА



PML-1006 «КРЕЧЕТ»

Руководство по сборке и эксплуатации



Дорогие друзья!

Благодарим Вас за проявленный интерес к нашей модели.

Мы рады представить Вам набор для самостоятельной постройки кордовой модели самолёта ***PML-1006 «КРЕЧЕТ»***, продолжая тем самым серию кордовых моделей (класс F2).

Кордовая модель ***PML-1006 "КРЕЧЕТ"*** являет собой дальнейшее развитие модели ***PML-1001 "ЮНИОР"*** класса F-2-B (F2B). У модели увеличена площадь крыла, изменен его профиль, увеличена площадь горизонтального оперения, усилены стойки шасси от складывания при грубой посадке, удлинена моторама. Модель допускает установку различных типов двигателей, как зарубежного (ASP, OS LA) так и отечественных двигателей (например КМД 2.5, МАРЗ 2.5 и ЦСТКАМ 2.5). Улучшен эстетический вид модели и как следствие ЛТХ.

Наш набор выполнен с использованием высококачественных материалов и современных технологий (трехмерное моделирование и высокоточная лазерная резка). Что существенно сокращает трудоёмкость последующей обработки деталей и узлов при сборке модели, и делает процесс сборки модели простым и приятным.

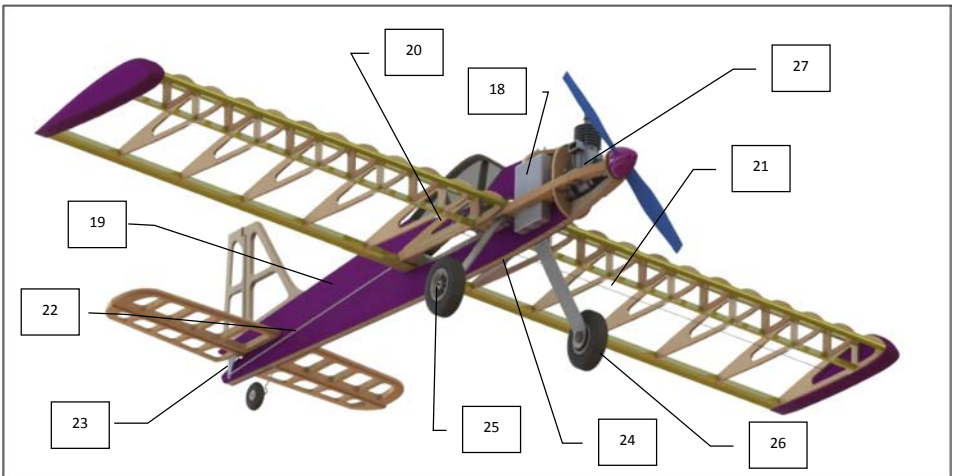
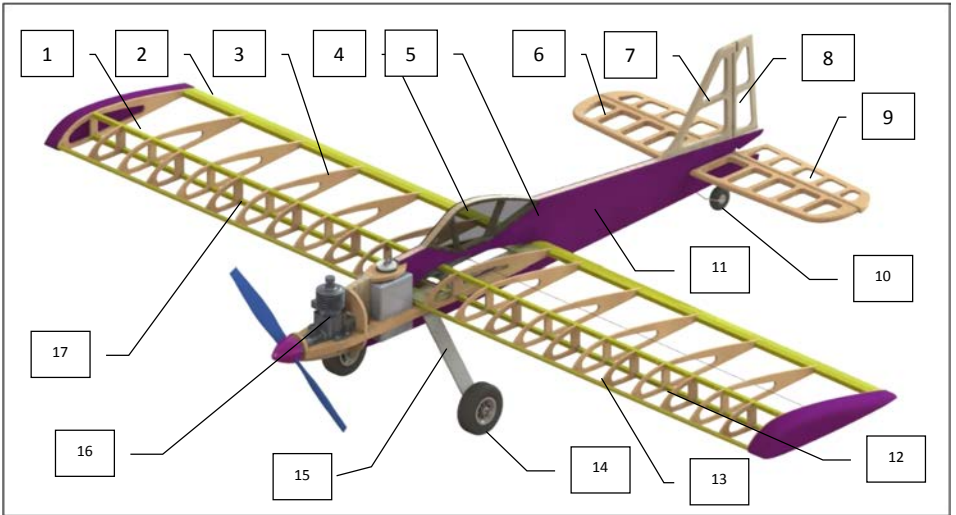


Закончив работу, Вы получите полностью готовую модель самолёта. Останется лишь установить двигатель с винтом, заправить бак топливом и можно отправляться в полёт.

В процессе сборки кордовой модели самолёта вы приобретете дополнительные навыки работы с материалами и инструментом, а также окунётесь в мир авиационных технологий.

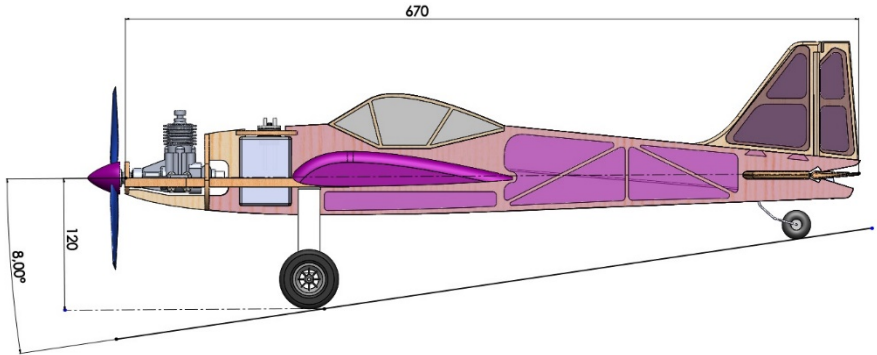
Надеемся, сборка модели доставит Вам массу приятных эмоций.

1. КОНСТРУКЦИЯ МОДЕЛИ

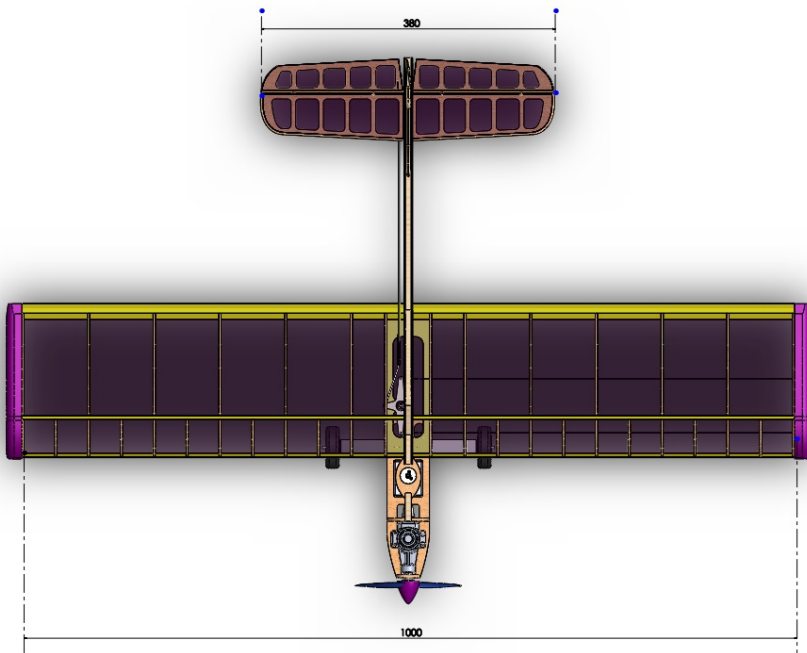


1— верхняя рейка лонжерона (рейка 5X5 мм), 2— задняя кромка крыла (рейка 5X20 мм), 3— нервюра (шпон 1мм), 4 — боковое стекло кабины (оргстекло 1мм), 5 — фюзеляж (фанера 8мм), 6 — стабилизатор (фанера 6мм), 7 — киль (фанера 6мм), 8 — руль направления (фанера 6мм), 9 — руль высоты (фанера 6мм), 10 — хвостовое шасси (ст. проволока ОВС 2 мм + колёсико), 11— боковина фюзеляжа, 12— полунервюра (фанера 3мм), 13— передняя кромка крыла (сосновая рейка 10X10 мм), 14— основное колесо 56x20, 15— стойка шасси (алюминиевая пластина 3 мм), 16 — компрессионный двигатель, 17— нижняя рейка лонжерона (рейка 5X5 мм), 18 — топливный бак на 60мл, 19 — боковина фюзеляжа, 20— бобышка под качалку управления, 21— тяги от качалки управления к кордам, 22 — тяга руля высоты (проволока 2.5мм), 23— кабачник руля высоты, 24— качалка управления, 25— самоконтрящаяся гайка колеса, 26— ограничительная гайка колеса, 27— моторама (фанера 8 мм)

2. ГЕОМЕТРИЧЕСКИЕ РАЗМЕРЫ МОДЕЛИ



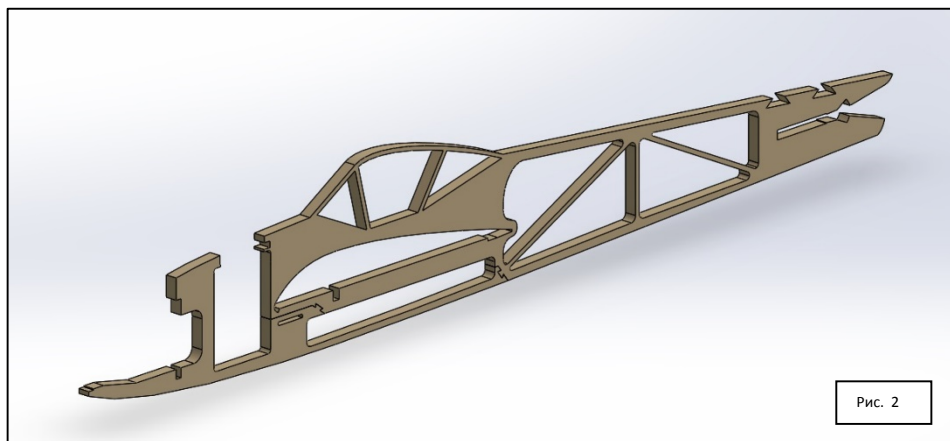
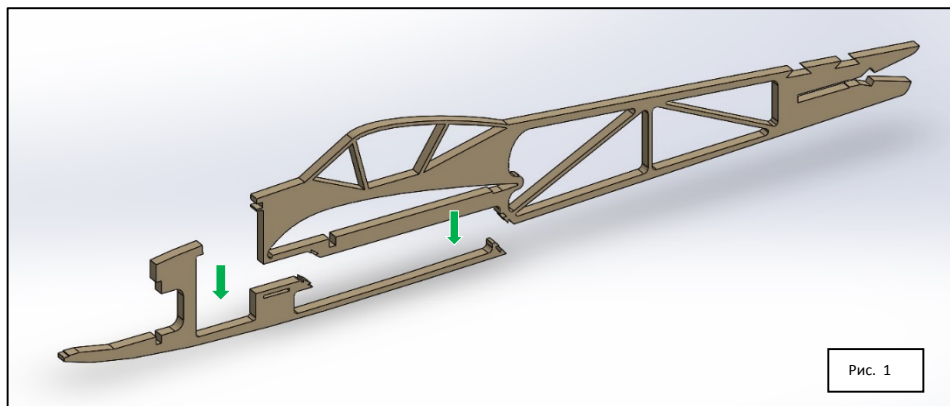
Длина модели (наибольшая)	0,670 м
Размах крыльев	1,000 м
Высота модели (наибольшая без шасси)	0,158 м
Высота модели (наибольшая с шасси)	0,251 м
Расстояние от оси винта до земли	0,126 м
Стояночный угол	8°
Вес модели (сухой, без двигателя и топлива), ориентировочно	0,7 кг



3. СБОРКА МОДЕЛИ

3.1.1. Сборка фюзеляжа.

Соберите фюзеляж. В зависимости от комплектации набора это можно сделать несколькими способами. В случае, когда фюзеляж дается из фанеры 8 мм и он вырезан из 2-х деталей - приклейте нижнюю часть фюзеляжа к основному корпусу. Для того чтобы деталь приклеилась ровно и без перекосов – сборку этого узла производите на ровной поверхности. См. **Рис. 1 и 2**



Если в наборе находятся 4 заготовки фюзеляжа из 4 мм фанеры, склейте их между собой так, как показано на **Рис. 3** на следующей странице (*изображение приведенное ниже дает общее представление об операции и заготовки идущие в наборе могут отличаться от приведенных на картинках ниже*). Для того чтобы детали приклеилась ровно и без перекосов – сборку этого узла производите на ровной поверхности.

До момента окончательного высыхания клея, поместите склеенные детали под пресс (две доски или два куса толстой фанеры по всей длине фюзеляжа с грузом сверху). Чтобы детали не приклеились к прессу, проложите между ними слой полиэтилена. Рекомендуемый клей – ПВА или Эпоксидная смола.

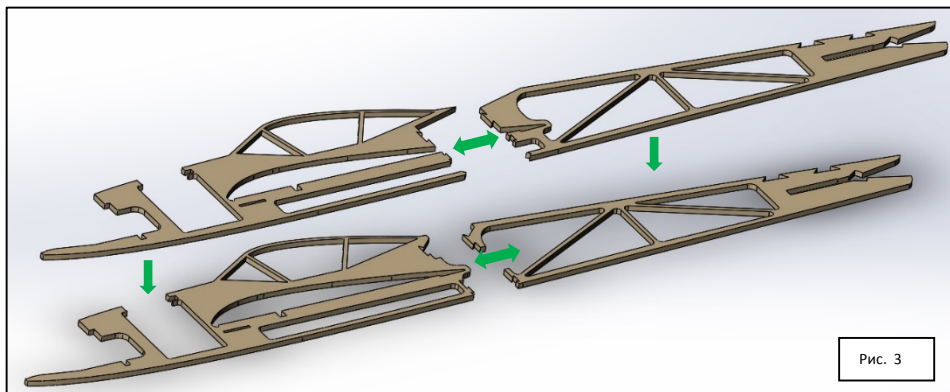


Рис. 3

Собранный фюзеляж не требует дополнительной обработки, за исключением скругления углов верхней и нижней рамной части фюзеляжа. Для выполнения этой работы можно воспользоваться напильником или бруском с наклеенной на него крупнозернистой шкуркой.

3.1.2. Сборка моторамы и установка топливного бака.

Теперь приклеим правый элемент моторамы. Данную операцию необходимо выполнять с особой тщательностью, ведь от этого в итоге зависят лётные характеристики модели.

Нижняя плоскость выреза для крыла в фюзеляже должна образовывать с верхней плоскостью элемента моторамы единую «платформу» на которой будет «лежать» крыло.

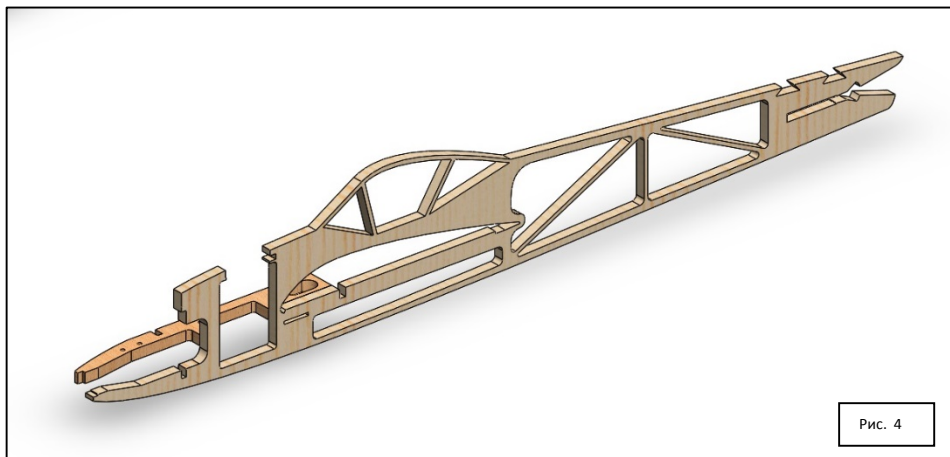
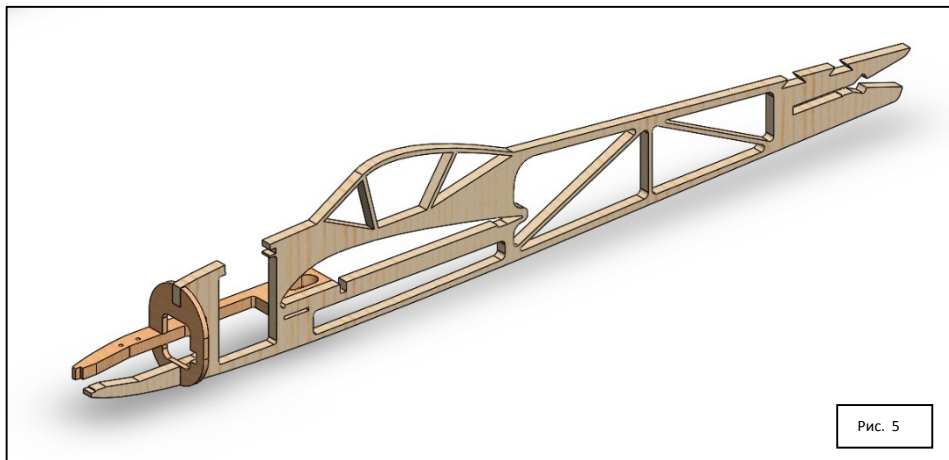


Рис. 4

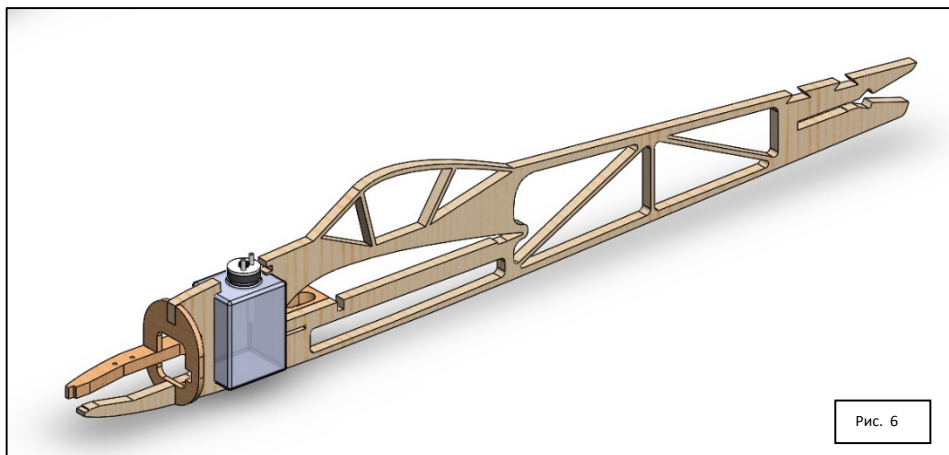
Для получения большей прочности конструкции, склеиваемые детали рекомендуется сжать винтовыми зажимами и оставить в таком виде до полного высыхания клея. То, что у вас должно получиться показано на **Рис. 4** выше.



Вклеим промежуточный шпангоут так, как показано на **Рис. 5**. После того как клей высохнет, приступим к установке топливного бака. Топливный бак освобождаем от упаковки, из него аккуратно извлекаем топливные трубочки, и не собирая устанавливаем в вырез в фюзеляже и мотораме.

При установке топливного бака стараемся не прикладывать чрезмерных усилий. Бак должен входить в пазы с небольшим усилием. См. **Рис. 6**.

Если бак «не лезет» произведите дополнительную обработку пазов в корпусе фюзеляжа и моторамы напильником или крупнозернистой шкуркой.



Аналогичным образом (как описано выше) приклеим левую половину моторамы к корпусу фюзеляжа самолёта. Данная операция требует аккуратности, т.к. нам будет мешать усилительный шпангоут. Заведите пластину моторамы внутрь кольца, и с разворотом установите на место. То, что у вас должно получиться вы можете увидеть на **Рис. 7** ниже.

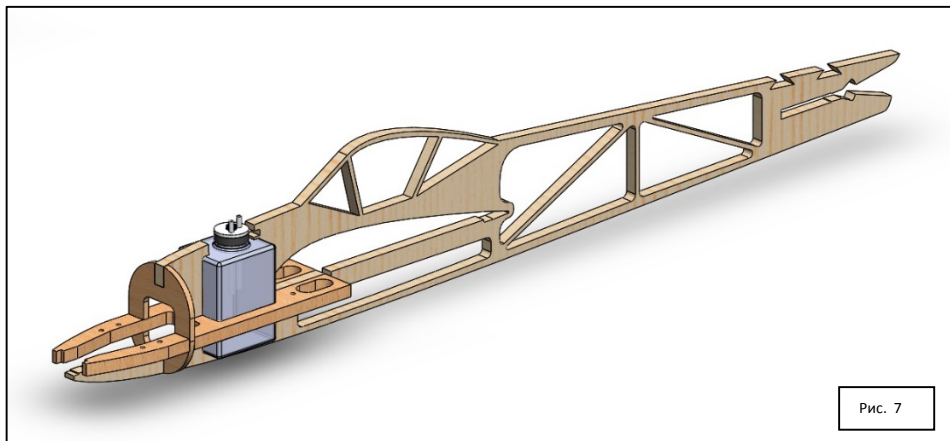


Рис. 7

Для получения большей прочности конструкции, склеиваемые детали рекомендуется сжать винтовыми зажимами и оставить в таком виде до полного высыхания клея (**Рис. 8 и 9** ниже).

После того, как клей окончательно высохнет, рекомендуем покрыть модель 2-я тонкими слоями бесцветного лака для дерева, с последующей обработкой поверхности мелкозернистой шкуркой, для получения гладкой и ровной поверхности.

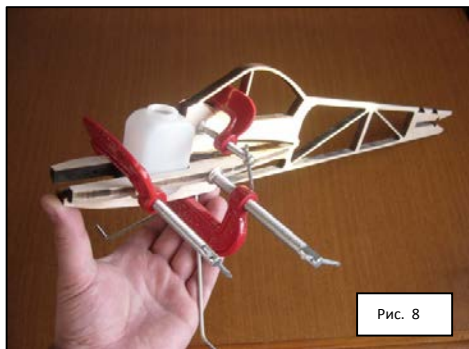


Рис. 8

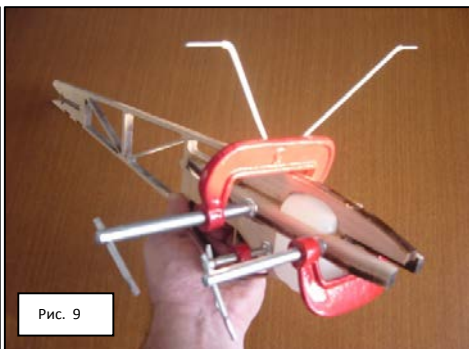


Рис. 9

Далее требуется установить двигатель. На приведенных ниже скриншотах показана установка отечественного компрессионного двигателя КМД-2,5.

Установите двигатель на мотораму и зафиксируйте винтами с гайками.

При необходимости, доработайте посадочное место.

То, что у вас должно получиться вы можете увидеть на **Рис. 10** ниже.

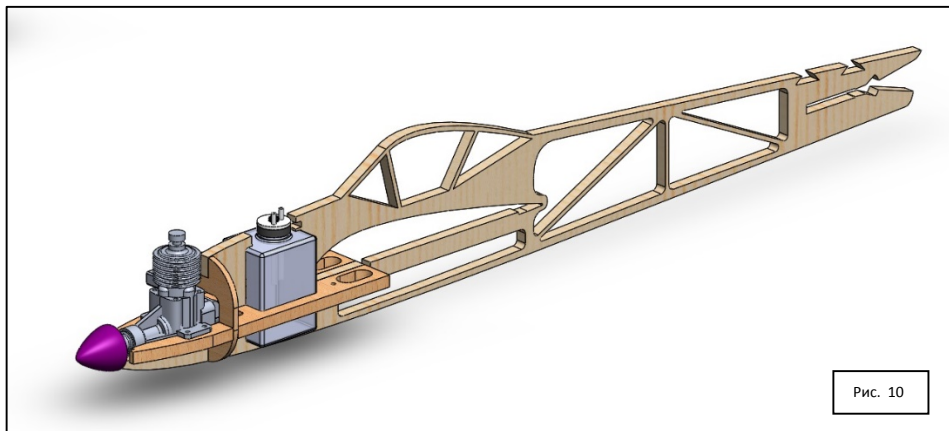


Рис. 10

Установим носовое кольцо. Для этого приклейте его, ориентируясь на приведенный ниже **Рис.11**, в носовую часть фюзеляжа. При необходимости доработайте деталь по месту.

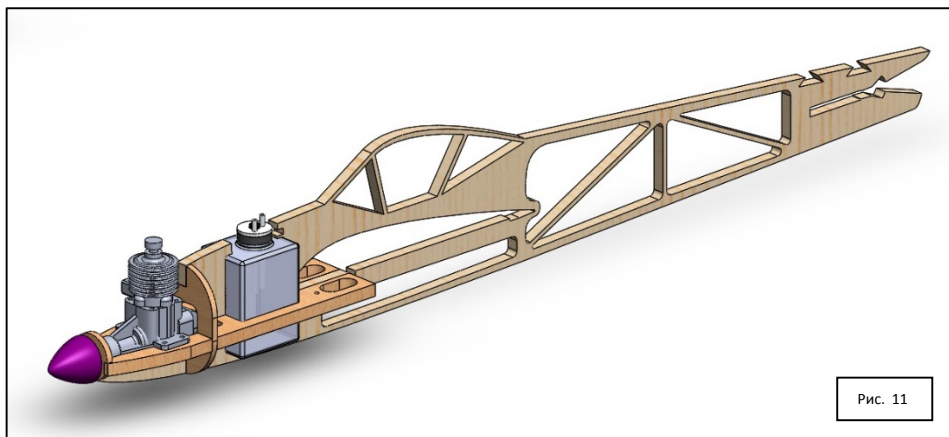


Рис. 11

Установим на клей на бак усилитель. Как это сделать понятно из **Рис. 12**.

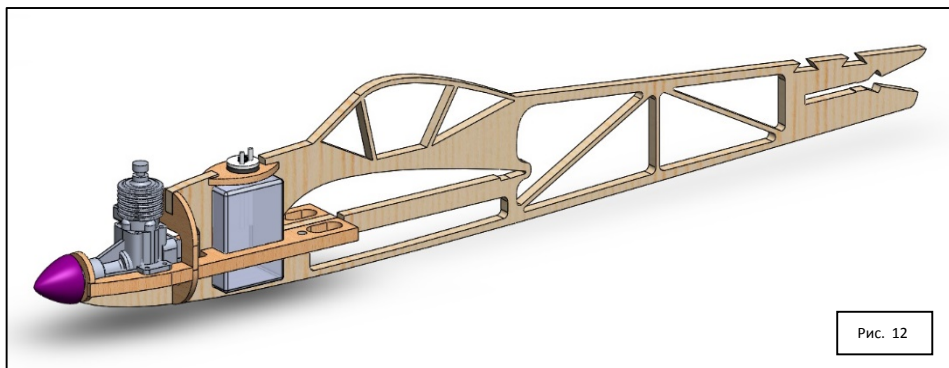
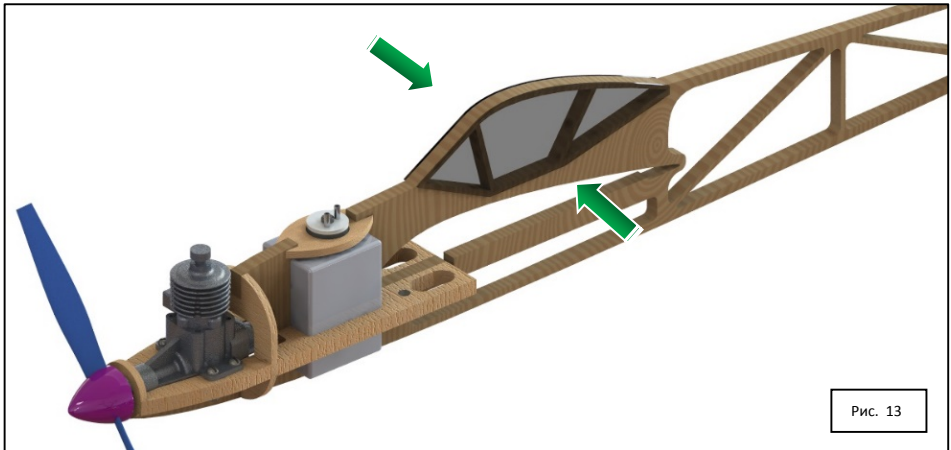


Рис. 12

3.1.3. Установка остекления фонаря кабины пилота.

Достаньте из набора две половинки остекления кабины, и удалите с них защитную пленку (при её наличии).



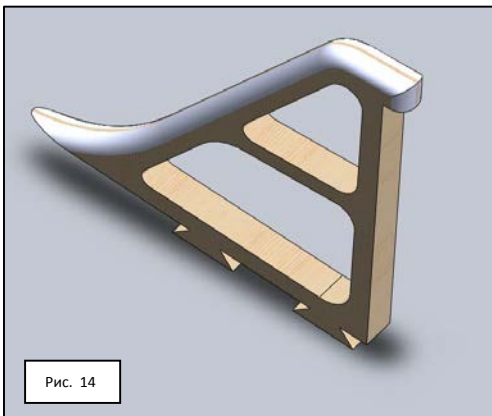
Проявив фантазию можно поместить в кабину пилота профиль лётчика, это добавит немного реалистичности модели, когда она будет находиться в полёте.

Для приклейки остекления кабины можно пользоваться бесцветным клеем типа «Момент» или гелевым суперклеем, который не растворяет пластик. То, что у вас должно получиться вы можете увидеть на **Рис. 13** выше.

После того как клей высохнет, можно обработать внешнюю кромку остекления фонаря кабины пилотов мелкозернистой шкуркой и отполировать её кусочком войлока.

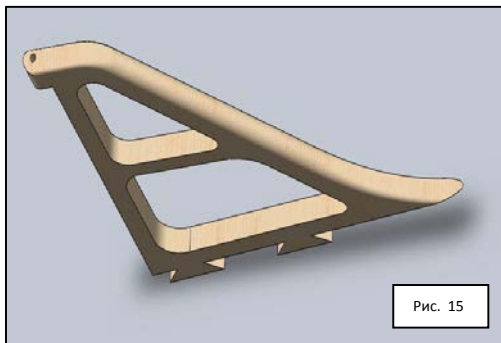
3.2. Сборка и установка вертикального оперения.

3.2.1. Обработка поверхности кия.



Достаем из коробки заготовку кия, и скругляем углы на передней кромке кия так, как это показано на **Рис. 14** слева. Для выполнения этой работы можно воспользоваться напильником или бруском с наклеенной на него крупнозернистой шкуркой.

После того как обработка поверхностей будет завершена, покроем киль 2-я тонкими слоями бесцветного лака для дерева, с последующей обработкой поверхности мелкозернистой шкуркой, для получения гладкой и ровной поверхности.



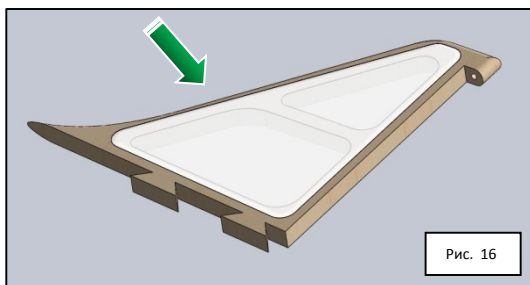
Это необходимо для того, чтобы обеспечить необходимую гладкость поверхности для приклеивания самоклеющейся пленки к поверхности кия.

Возьмем дрель, и сверлом диаметром 2мм просверлим сквозное отверстие в верхнем выступе кия таким образом, что-бы получалась половинка навесной петли, через которую киль будет соединяться осью с рулем направления. См. **Рис. 15** слева.

Просверленный канал должен быть параллелен продольной и поперечной плоскости кия.

3.2.2. Обтягивание кия термопленкой.

По прилагаемому бумажному шаблону, который располагается на чертеже (идушем в комплекте), либо по месту, необходимо вырезать из термопленки с припуском 0,5-1 см две зеркальные заготовки для оклейки кия. Удалив защитную поверхность (прозрачная пленка) с клеевого слоя, накладываем самоклеющуюся термопленку с каждой стороны кия. См. **Рис. 16** слева.

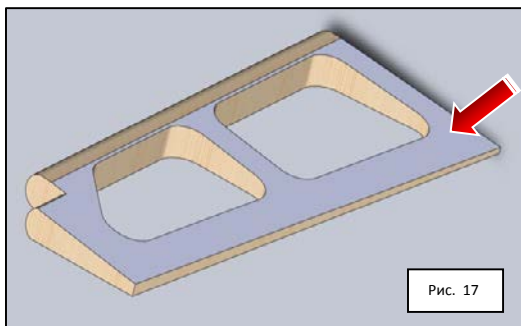


Аккуратно придерживая края пленки, необходимо произвести разглаживание пленки утюгом, предварительно нагретым до температуры около 120°C (регулятор температуры утюга установлен между делениями 1 и 2). Это нужно для того, чтобы пленка

прилипла и натянулась. Когда плёнка прилипнет, можно увеличить температуру поверхности утюга до 150°C, и произвести окончательное разглаживание пленки. Повторите данную операцию для обратной стороны кия.

3.2.3. Обработка поверхности руля направления.

Подготовим руль направления. Для этого достаём из коробки заготовку кия, и скругляем углы на передней кромке кия так, как это показано на **Рис. 17** ниже.

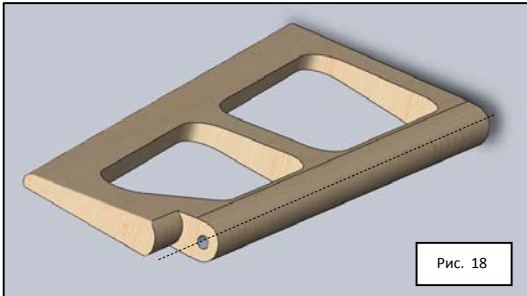


Для выполнения этой работы можно воспользоваться напильником или бруском с наклеенной на него крупнозернистой шкуркой. Очень хороший результат дает использование вибрационной шлифовальной машинки.

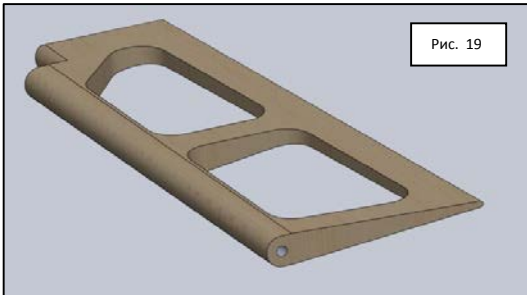
После с помощью тех же инструментов, а еще лучше с использованием вибрационной шлейф машинки придаем рулю направления плавно сужающийся до 1-2мм профиль.

Эта работа требует повышенной аккуратности и внимания, чтобы не сломать заготовку.

3.2.4. Подготовка поворотного узла руля направления.

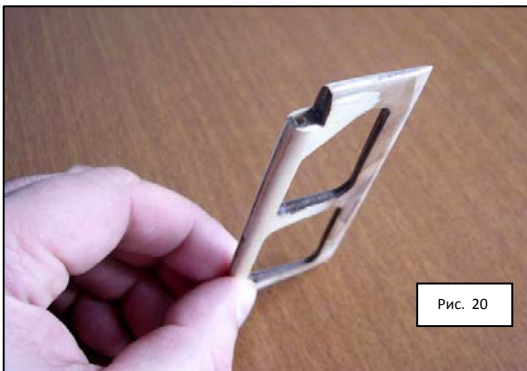


Возьмем дрель, и сверлом диаметром 2мм просверлим отверстие длиной 10-15мм в верхнем выступе руля направления таким образом, что-бы получалась вторая половинка навесной петли, через которую киль будет соединяться осью с рулем направления. См. **Рис. 18** слева.



Просверленный канал должен быть параллелен продольной и поперечной плоскости руля направления.

Такое же отверстие просверлим в нижней части руля направления таким образом, что-бы получалась нижняя навесная петля, через которую руль направления будет соединяться осью с фюзеляжем.



Просверленный канал должен быть параллелен продольной и поперечной плоскости руля направления.

То, что у вас должно получиться вы можете увидеть на **Рис. 19** и **20** слева

3.2.5. Обтягивание руля направления термопленкой.

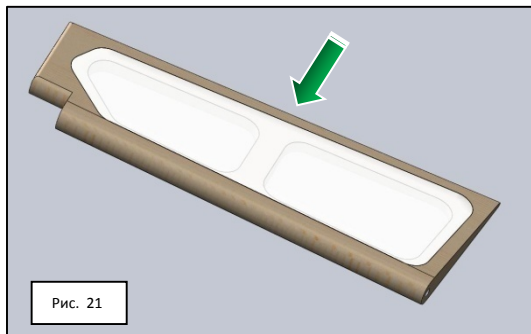
После того как обработка поверхностей будет завершена, покроем руль направления 2-я тонкими слоями бесцветного лака для дерева, с последующей обработкой поверхности мелкозернистой шкуркой, для получения гладкой и ровной поверхности.

Это необходимо для того, чтобы обеспечить необходимую гладкость поверхности для приклеивания самоклеющейся пленки к поверхности киля.

По прилагаемому бумажному шаблону, который располагается на чертеже (идущем в комплекте), необходимо вырезать из термопленки с припуском 0,5-1 см две зеркальные заготовки для оклейки руля направления.

Удалив защитную поверхность (прозрачная пленка) с клеевого слоя, накладываем самоклеющуюся термопленку с каждой стороны руля направления

Аккуратно придерживая края пленки, необходимо произвести разглаживание пленки утюгом, предварительно нагретым до температуры около 120°C (регулятор температуры утюга установлен между делениями 1 и 2). Это нужно для того, чтобы пленка прилипла и натянулась. Когда пленка прилипнет, можно увеличить температуру поверхности утюга до 150°C, и произвести окончательное разглаживание пленки. Повторите данную операцию для обратной стороны руля направления.



То, что должно получиться, можно увидеть на **Рис. 21**, приведенном слева.

Работу над рулем направления можно считать выполненной.

3.2.6. Сборка и установка вертикального оперения.

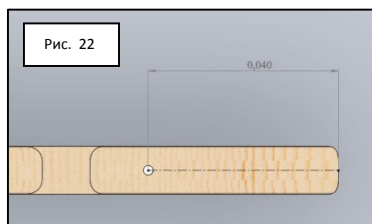


Схема проведения этой операции будет выглядеть следующим образом: устанавливаем ось руля направления в фюзеляж, насаживаем на неё руль направления, вставляем в пазы фюзеляжа киль, фиксируем руль направления и киль верхней осью.

Для установки нижней поворотной оси руля направления просверлим в задней части фюзеляжа на расстоянии около 40мм от задней части фюзеляжа отверстие диаметром 2мм, и глубиной 5мм. Обязательно следим за тем, чтобы канал отверстия в задней части фюзеляжа был параллелен каналу оси в нижней части руля направления.

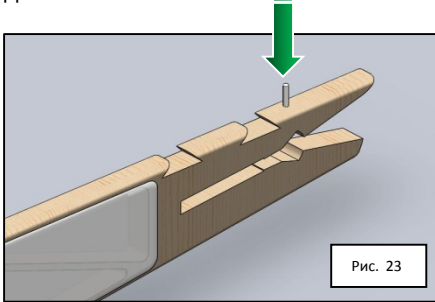
Для более точной разметки отверстия под нижнюю ось руля направления в фюзеляже, можно нанести карандашом риски на внешней поверхности руля направления напротив имеющейся оси, и собрать горизонтальное направление.

Ориентируясь по рискам на внешней поверхности руля направления, разметить место сверления оси в задней части фюзеляжа. Произвести сверление. См. **Рис. 22**

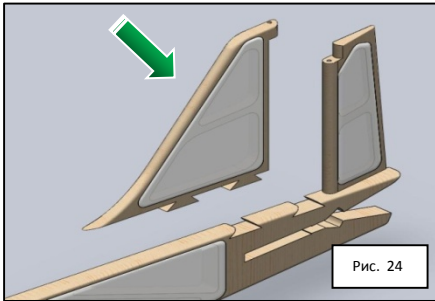
После сверления, осуществляем тестовую сборку горизонтального оперения (без фиксирования руля направления верхней осью), и убеждаемся, что все детали стыкуются без перекосов и подклиниваний. Ось изготавливается из куска 2мм проволоки идущей в наборе, путем отрезания двух отрезков по 10-15мм.

Если всё стыкуется правильно, собираем конструкцию.

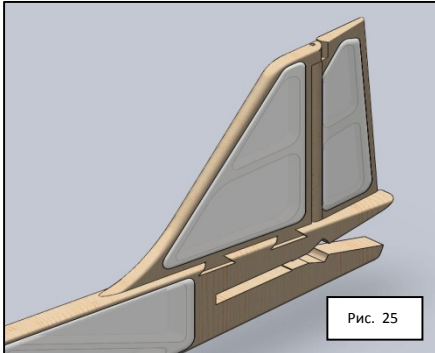
Для этого:



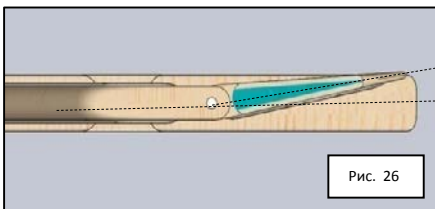
Шаг 1. Вклеиваем, используя клей (ПВА или бытовой эпоксидный ЭДП), нижнюю ось в соответствующее отверстие в задней части фюзеляжа. И ждем полного отверждения клея – **Рис. 23.**



Шаг 2. Насаживаем на ось на клей руль направления – **Рис. 24.**



Шаг 3. Вставляем киль пазы фюзеляжа, и устанавливаем его строго по центру в продольной плоскости – **Рис. 25.**



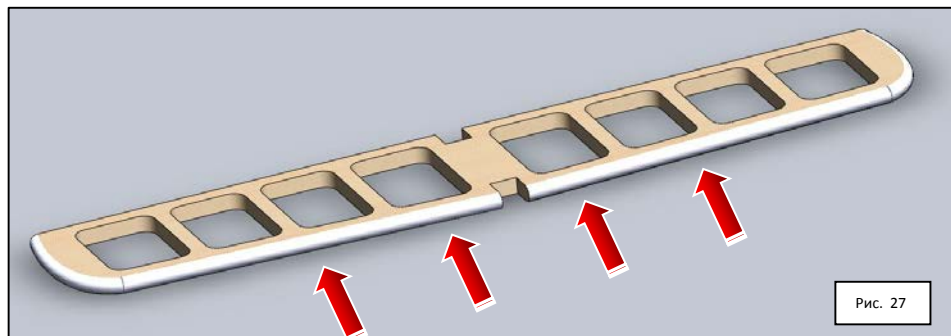
Дополнительно фиксируем руль направления верхней шпилькой и отклоняем его во внешнюю сторону на 5° – **Рис. 26.** Эта мера обеспечит дополнительное натяжение корд в полёте.

3.3. Сборка и установка горизонтального оперения.

3.3.1. *Обработка поверхности стабилизатора.*

Достаем из коробки заготовку стабилизатора, и скругляем углы на передней кромке стабилизатора так, как это показано на **Рис. 27** ниже.

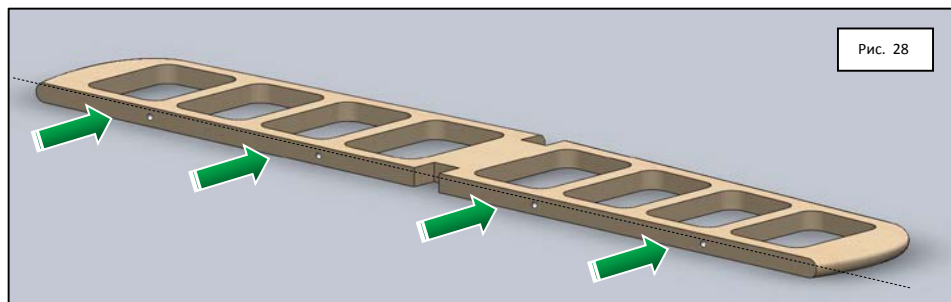
Для выполнения этой работы можно воспользоваться напильником или бруском с наклеенной на него крупнозернистой шкуркой.



Очень хороший результат дает использование вибрационной шлифовальной машинки.

3.3.2. *Подготовка к установке шарниров руля высоты.*

Возьмем линейку и прочертим вдоль задней кромки стабилизатора строго по центру линию. Разметим на ней в районе перемычек 4-е отверстия под шарниры руля высоты. Далее используя дрель, сверлом диаметром 2мм аккуратно сверлим 4-е отверстия глубиной 15-20мм под штырьковые шарниры в задней кромке стабилизатора в районе перемычек.



То, что должно получиться, можно увидеть на **Рис. 28**, приведенном выше.

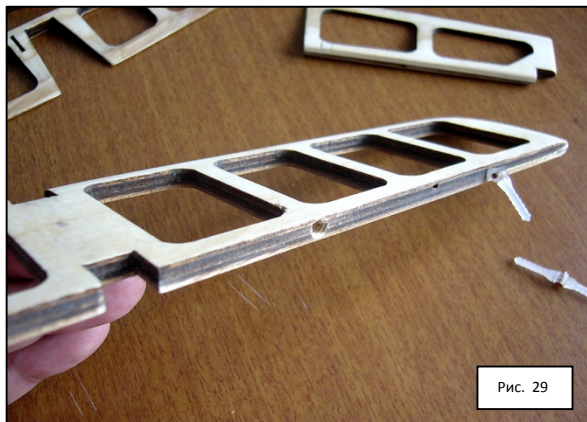


Рис. 29

Далее сверлом 5мм рассверливаем отверстия под головки шарниров на глубину примерно 5мм – **Рис. 29**.

Это нужно для того, что-бы ось шарнира после сборки находилась в 2мм от задней кромки стабилизатора.

3.3.3. Обтягивание руля направления термопленкой.

После того как обработка поверхности будет завершена, покроем стабилизатор 2-я тонкими слоями бесцветного лака для дерева, с последующей обработкой поверхности мелкозернистой шкуркой, для получения гладкой и ровной поверхности.

Это необходимо для того, чтобы обеспечить необходимую гладкость поверхности для приклеивания самоклеющейся пленки к поверхности стабилизатора.

По прилагаемому бумажному шаблону, который располагается на плазовом чертеже, необходимо вырезать из термопленки с припуском 0,5-1 см две зеркальные заготовки для оклейки стабилизатора. Удалив защитную поверхность (прозрачная пленка) с клеевого слоя,

накладываем самоклеющуюся термопленку с каждой стороны стабилизатора.

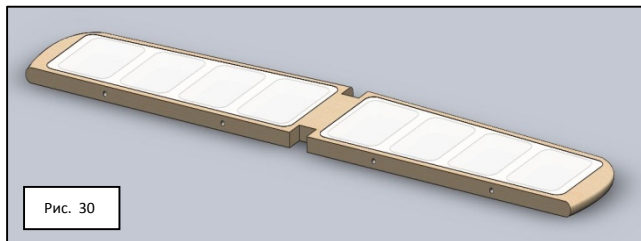


Рис. 30

Аккуратно придерживая края пленки, необходимо произвести разглаживание пленки утюгом, предварительно нагретым до температуры около

120°C (регулятор температуры утюга установлен между делениями 1 и 2). Это нужно для того, чтобы пленка прилипла и натянулась. Когда плёнка прилипнет, можно увеличить температуру поверхности утюга до 150°C, и произвести окончательное разглаживание пленки. Повторите данную операцию для обратной стороны стабилизатора.

То, что должно получиться, можно увидеть на **Рис. 30**, приведенном выше.

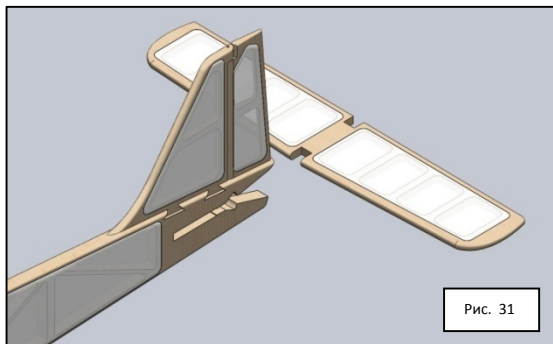


Рис. 31

3.3.4. Установка стабилизатора на фюзеляже.

Установим стабилизатор в соответствующие пазы в фюзеляже – **Рис. 31**.

Для этого смазываем клеем паз в фюзеляже, и вдвигаем в него стабилизатор до лёгкого щелчка.

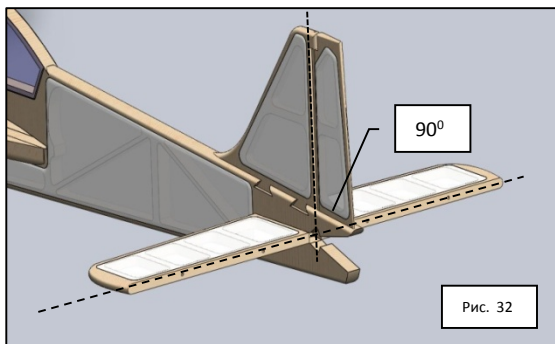


Рис. 32

Проверяем его перпендикулярность с вертикальным оперением. Если возникают перекосы, устраняем их с помощью дополнительных шаблонов и клея.

То, что должно получиться, можно увидеть на **Рис. 32** слева.

3.3.5. Обработка поверхности руля высоты.

Достаем из коробки заготовку руля высоты, и скругляем углы на его передней кромке так, как это показано на **Рис. 33** ниже. Для выполнения этой работы можно воспользоваться напильником или бруском с наклеенной на него крупнозернистой шкуркой.

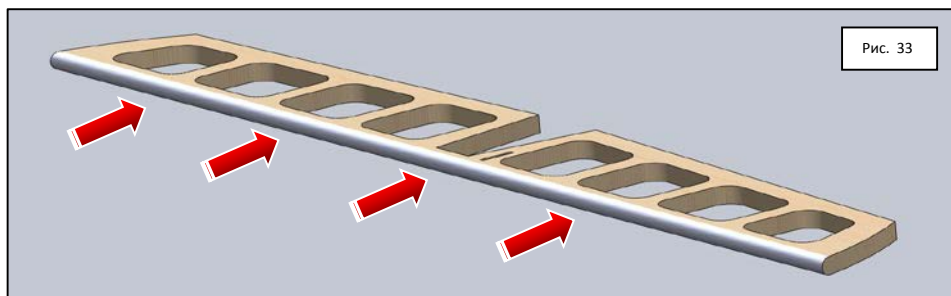


Рис. 33

После с помощью тех же инструментов, а еще лучше с использованием вибрационной шлейф машинки придаем рулю высоты плавно сужающийся до 1-2мм профиль.

Эта работа требует повышенной аккуратности и внимания, чтобы не сломать заготовку. То, что у Вас должно получиться, можно увидеть на приведенном ниже **Рис. 34**.

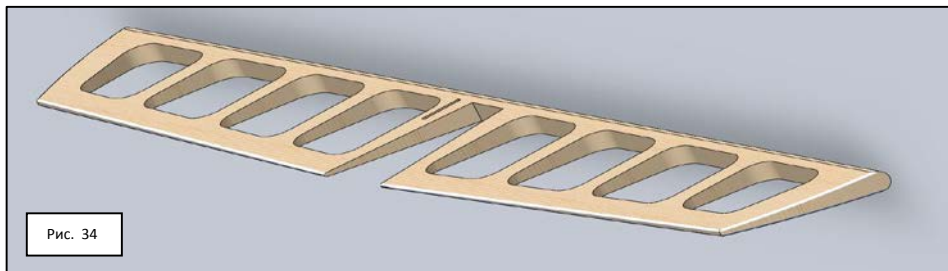


Рис. 34

ВАЖНО !!! Во время финальной обработки поверхностей, Вы можете столкнуться со скрытыми дефектами используемых материалов – **Рис. 35**.

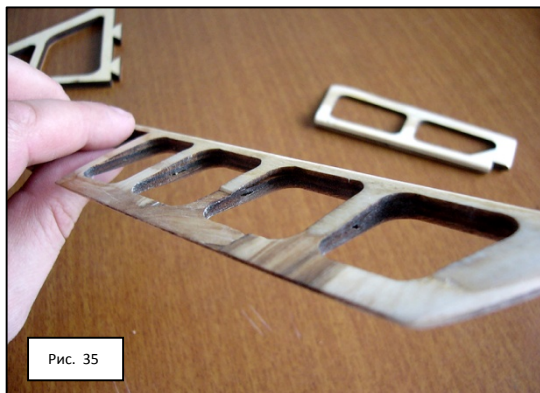


Рис. 35

Если вы обнаружите трещины и не проклеенные слои шпона в фанере, аккуратно заполните дефектные участки детали эпоксидным клеем.

После высыхания клея, произведите дополнительную обработку поверхности детали (если требуется).

3.3.6. Подготовка к установке шарниров руля высоты.

Возьмем линейку и прочертим вдоль задней кромки руля высоты строго по центру линию. Разметим на ней в районе перемычек 4-е отверстия под шарниры руля высоты. Эти отверстия

должны совпадать с отверстиями просверленными в стабилизаторе.

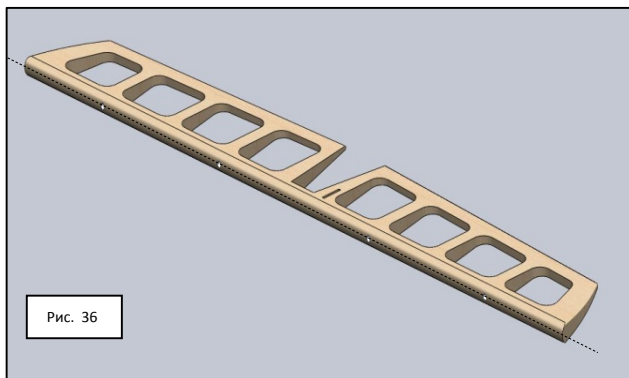


Рис. 36

Теперь используя дрель, сверлом диаметром 2мм аккуратно сверлим 4-е отверстия глубиной 15-20мм под штырьковые шарниры в задней кромке стабилизатора в районе перемычек.

То, что должно получиться, можно увидеть на **Рис. 36**, приведенном слева.

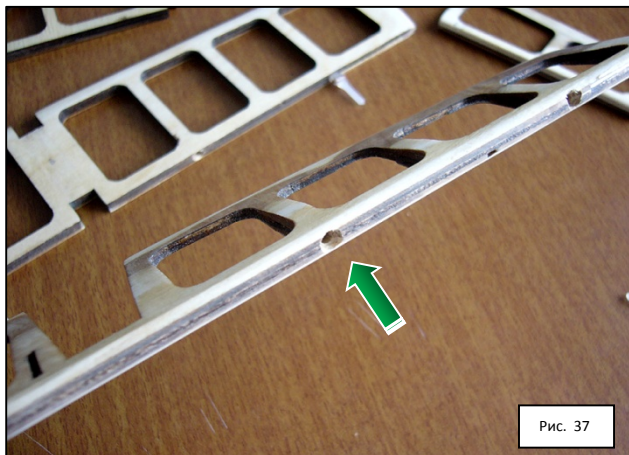


Рис. 37

Далее, сверлом 5мм рассверливаем отверстия под головки шарниров на глубину примерно 5мм – см **Рис. 37.**

Это нужно для того, что-бы ось шарнира после сборки находилась в 2мм от задней кромки руля высоты.

3.3.7. Обтягивание руля направления термопленкой.

После того как обработка поверхностей будет завершена, покроем руль высоты 2-я тонкими слоями бесцветного лака для дерева, с последующей обработкой поверхности мелкозернистой шкуркой, для получения гладкой и ровной поверхности. Это необходимо для того, чтобы обеспечить необходимую гладкость поверхности для приклеивания самоклеющейся пленки к поверхности руля высоты.

По прилагаемому бумажному шаблону, который располагается на чертеже (идущем в комплекте), необходимо вырезать из термопленки с припуском 0,5-1 см две зеркальные заготовки для оклейки руля высоты. Удалив защитную поверхность (прозрачная пленка) с клеевого слоя, накладываем самоклеющуюся термопленку с каждой стороны руля направления

Аккуратно придерживая края пленки, необходимо произвести разглаживание пленки утюгом, предварительно нагретым до температуры около 120°C (регулятор температуры утюга установлен между делениями 1 и 2). Это нужно для того, чтобы пленка прилипла и натянулась. Когда плёнка прилипнет, можно увеличить температуру поверхности утюга до 150°C, и произвести окончательное разглаживание пленки. Повторите данную операцию для обратной стороны руля высоты.

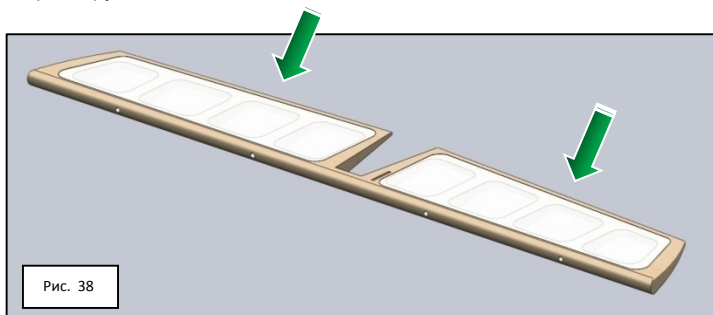
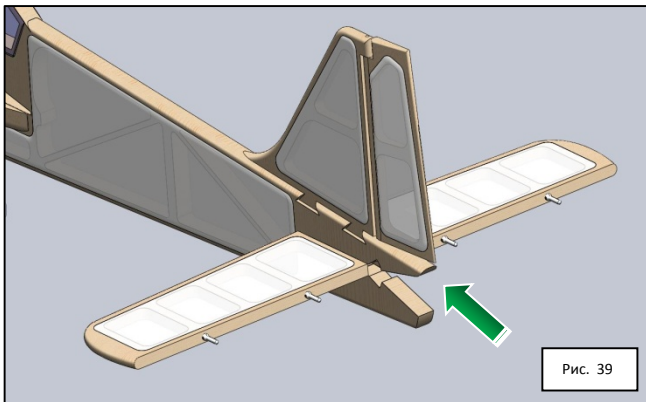


Рис. 38

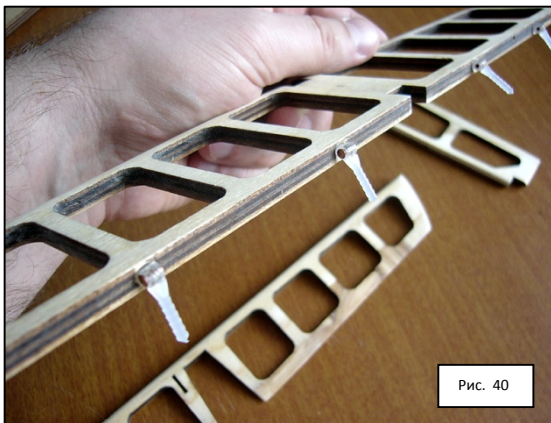
То, что должно получиться, можно увидеть на **Рис. 38** приведенном выше.

3.3.8. Сборка и установка руля высоты.



Достаньте из коробки упаковку с штырьковыми шарнирами (4 шт.).

Вставьте их до упора в соответствующие отверстия в стабилизаторе – **Рис. 39.**

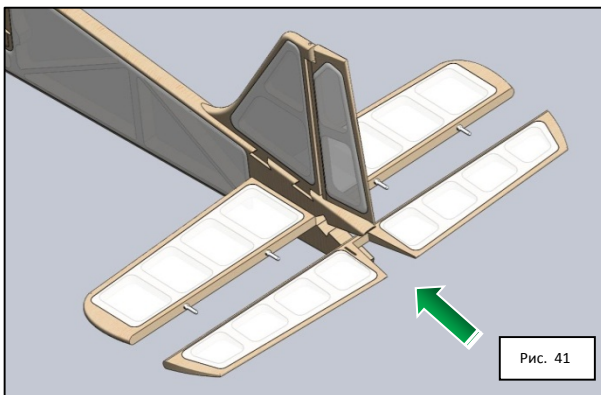


ВАЖНО !!! Для проверки правильности установки шарнира согните его буквой «Г».

При этом плоскость образованная этой фигурой «Г» должна быть параллельна продольной плоскости фюзеляжа – **Рис. 40.**

Это нужно для того, что-бы обеспечить работу (перекладку) руля высоты.

Сориентируйте остальные шарниры так-же, как и первый.

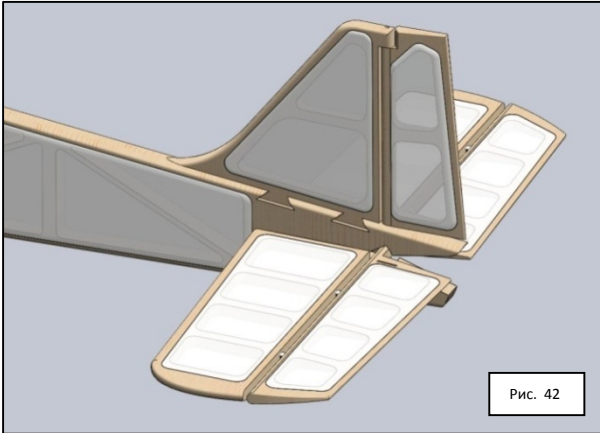


Пристыкуйте руль высоты с помощью шарниров к стабилизатору — **Рис. 41.**

Если всё собрано правильно **руль высоты должен свободно отклоняться от своей плоскости в обоих направлениях.**

Шарниры рекомендуется посадить на клей, что-бы исключить самопроизвольную отстыковку руля высоты в полёте от нагрузок и вибраций.

При вклеивании шарнира следите за тем, что-бы клей не попал внутрь шарнирного узла.



В собранном стабилизаторе, расстояние между задней стенкой стабилизатора и передней кромкой руля высоты, должно составлять 4-5мм.

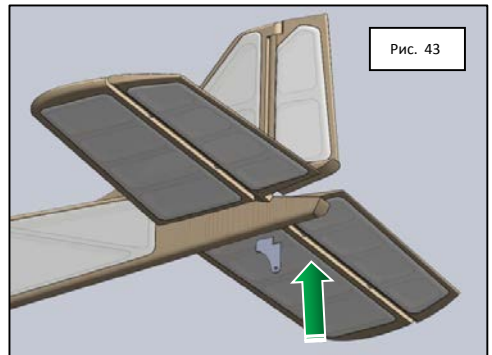
То, что должно получиться, можно увидеть на **Рис. 42** приведенном слева.

3.3.9. Установка «кабанчика» руля высоты.

Установим элемент управления, с помощью которого управляющий момент с качалки управления передается на руль высоты. В простонародии именуемый «кабанчик».

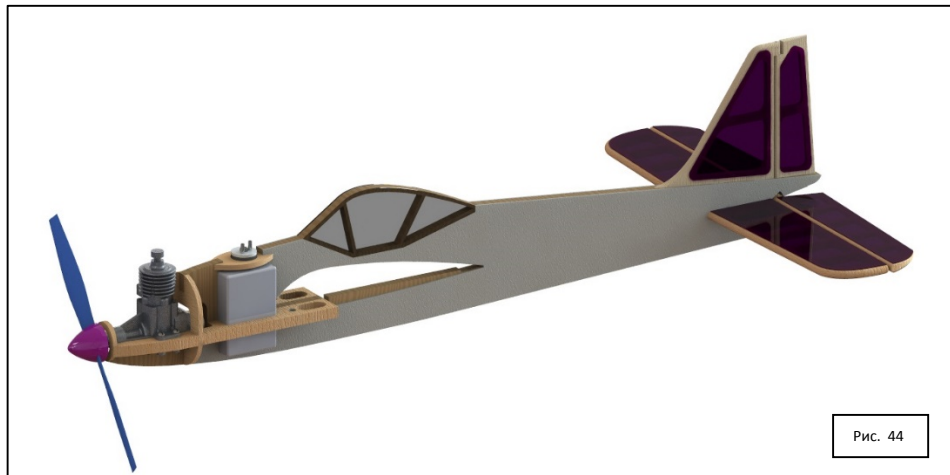
Для этого достанем из набора деталь, выполненную из 1мм стали (если не идет пластиковый кабанчик), и аккуратно вставим (не приклеивая) её в соответствующий паз в руль высоты, так как показано на **Рис. 43** справа.

Дополнительно обработаем её выступающие за пределы руля высоты кромки.



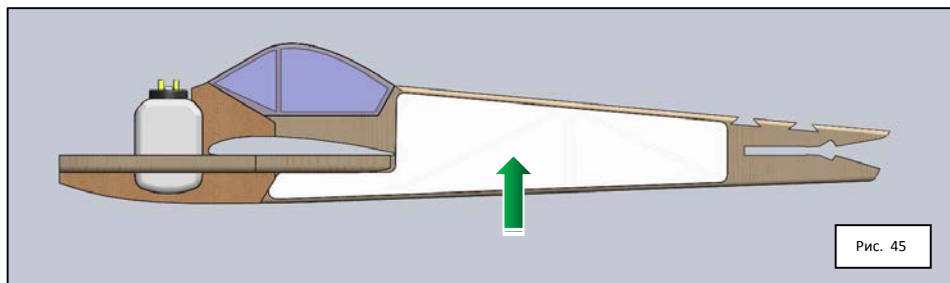
3.1.4. Обклеивание фюзеляжа пенопластовыми пластинами

В комплект поставки включены пенопластовые пластины. Аккуратно, стараясь их не повредить наклейте их по очереди на боковины фюзеляжа – см. **Рис. 44**.



Однако, по желанию, вы можете обклеить боковые части фюзеляжа термопленкой

Для этого, по шаблону, который располагается на чертеже (идущем в комплекте), необходимо вырезать из термопленки с припуском 0,5-1 см две зеркальные заготовки для оклейки боковин фюзеляжа. Удалив защитную поверхность (прозрачная пленка) с клеевого слоя, накладываем самоклеющуюся термопленку с каждого борта так, чтобы она равномерно отставала от краев выреза. Пример операции приведен на **Рис. 45** ниже.



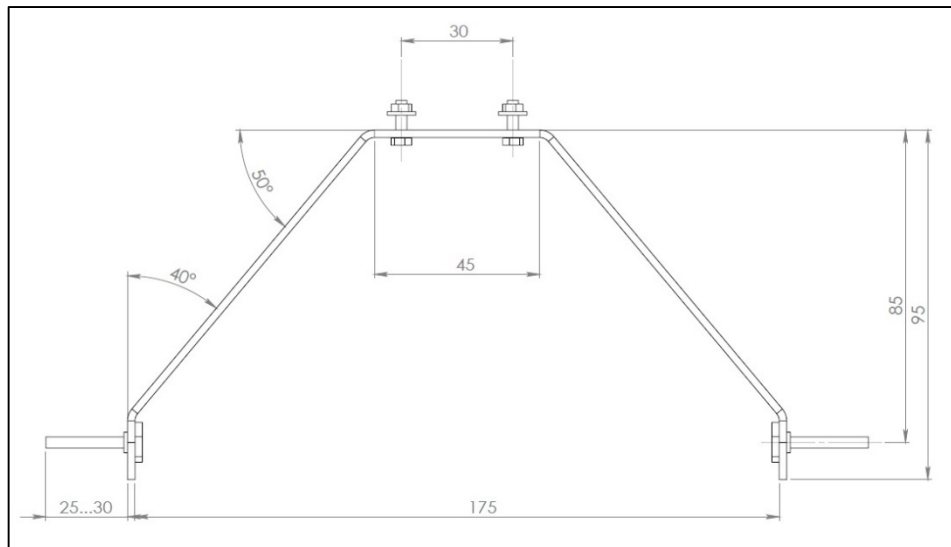
Аккуратно придерживая края пленки, необходимо произвести разглаживание пленки утюгом, предварительно нагретым до температуры около 120°C (регулятор температуры утюга установлен между делениями 1 и 2). Это нужно для того, чтобы пленка прилипла и натянулась. Когда пленка прилипнет, можно увеличить температуру поверхности утюга до 150°C, и произвести окончательное разглаживание пленки. Повторите данную операцию для другого борта фюзеляжа.

На этом этапе работы по фюзеляжу можно считать выполненными. Убираем собранный фюзеляж в место, обеспечивающее его сохранность.

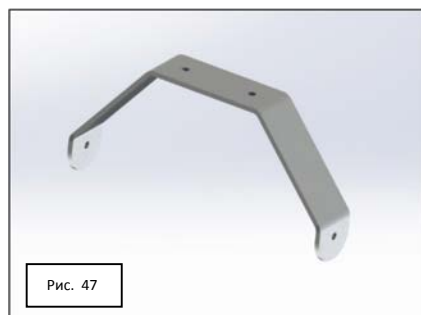
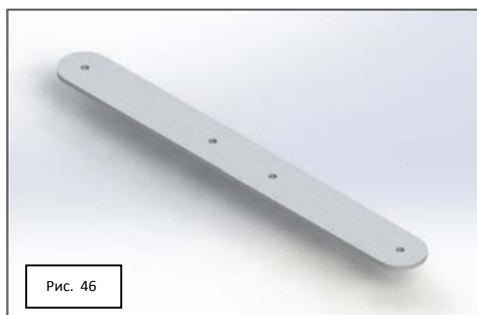
3.5. Сборка и установка шасси

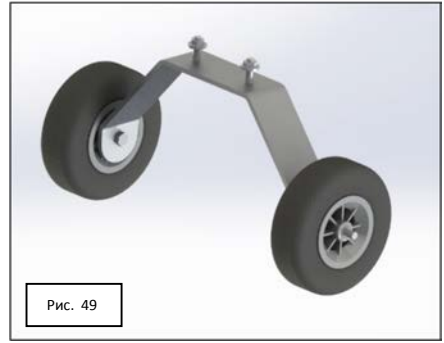
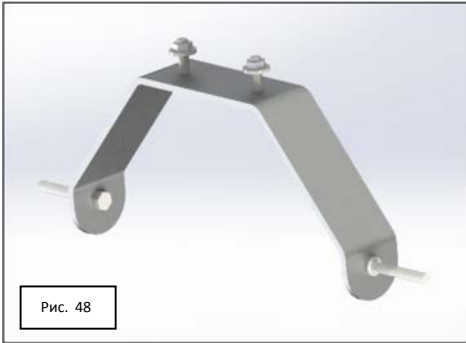
Сборка шасси особых сложностей не представляет.

Гнем по чертежу алюминиевую заготовку шасси, идущую в комплекте, прикручиваем оси колес, на них навинчиваются до упора входящие в комплект простые гайки, по одной с каждой стороны.



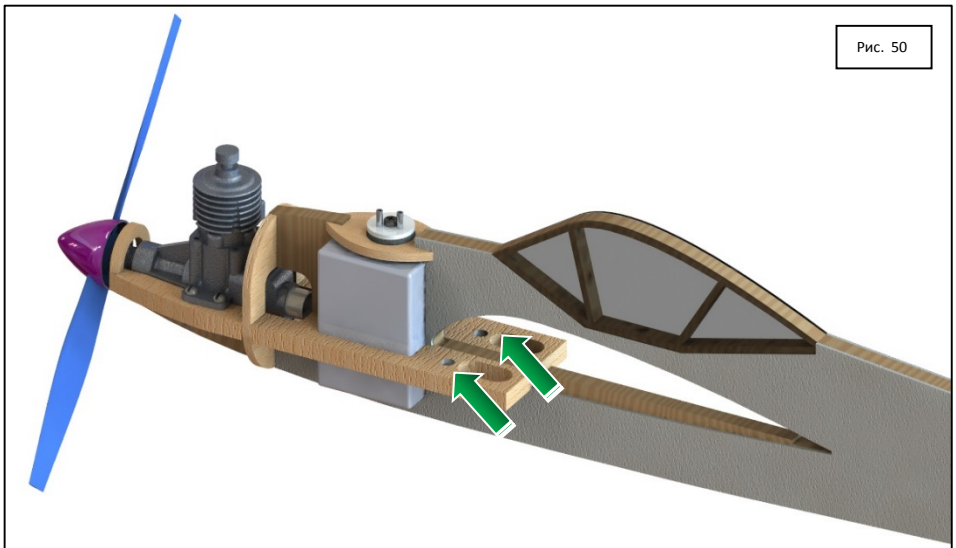
Далее надеваются шайбы (по одной), потом колесо, опять шайба и фиксируется сборка самоконтращимися гайками, так, чтобы колеса могли свободно вращаться, но не болтаться (см смотри **Рис. 46 - 49**).





ВАЖНО !!! В мотораме, сверлом диаметром больше чем шайбы на 1 мм делаются два «колодца» глубиной 4-5 мм. (см **Рис. 50**)

Для установки стойки шасси на модель не устанавливайте на нее (стойку) пока никаких крепежных деталей. Заведите стойку одним концом в паз в фюзеляже и двигайте ее до совпадения крепежных отверстий с моторамой.



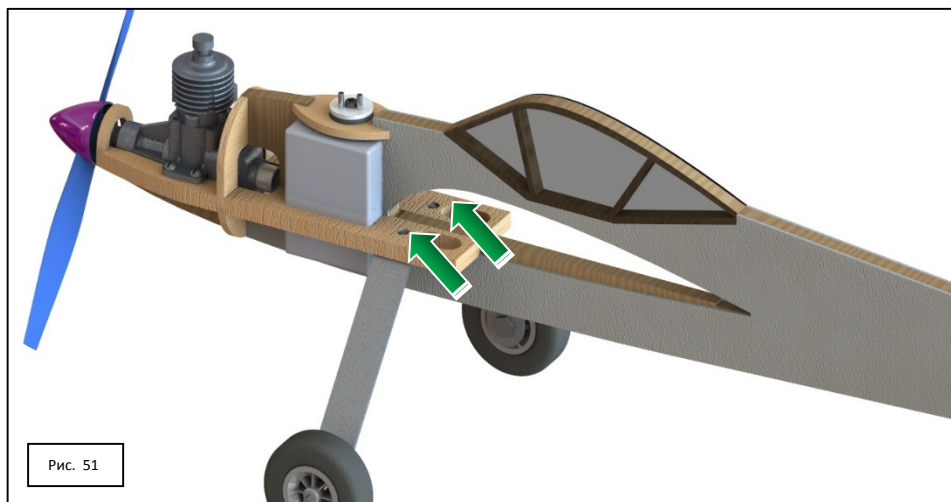
Закрепите стойку идущим в комплекте крепежом.

Теперь можно прикрутить оси колес и установить сами колеса.

То, что у вас на данном этапе должно получиться показано на **Рис. 51** на следующей странице.

Главная стойка вставляется в паз в нижней части фюзеляжа и прикручивается к мотораме двумя болтами, под гайками обязательно должны быть шайбы.

«Колодцы» после этого заливаются эпоксидным клеем.



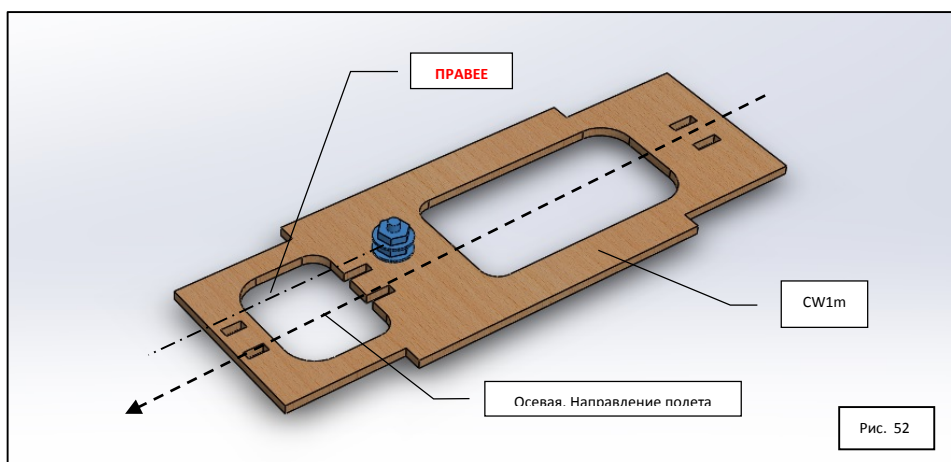
3.4. Сборка и установка крыла.

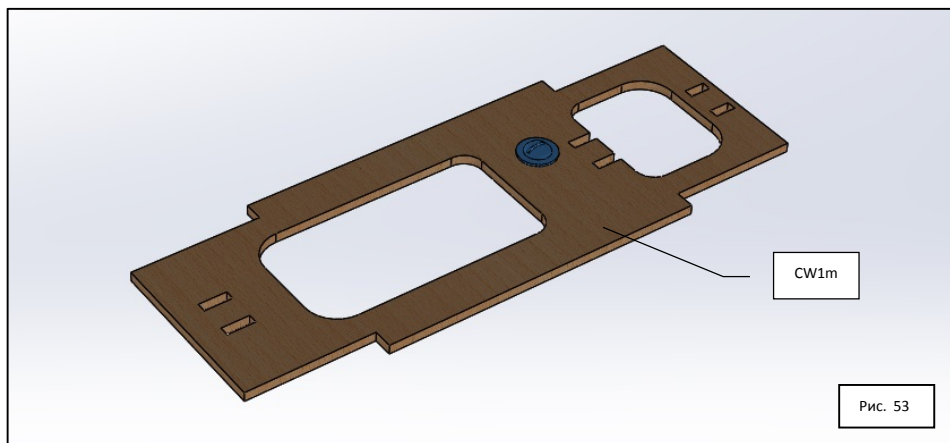
3.4.1. Сборка усилителя центроплана

Сборка усилителя центроплана не представляет сложностей. Однако, от того, насколько аккуратно будет собран этот узел зависит геометрия крыла, и как следствие лётные характеристики собранной вами модели.

Возьмем идущий в комплекте с моделью **винт 4x20**, две **шайбы** и **гайку М4**, и соберем ось качалки. Последовательность сборки узла следующая: на винт одеваем шайбу, снизу вставляем эту сборку в деталь центроплана **CW1** (для версии 1006) или **CW1m** (для версии 1006M), сверху надеваем шайбу и скрепляем сборку гайкой. Затянем его.

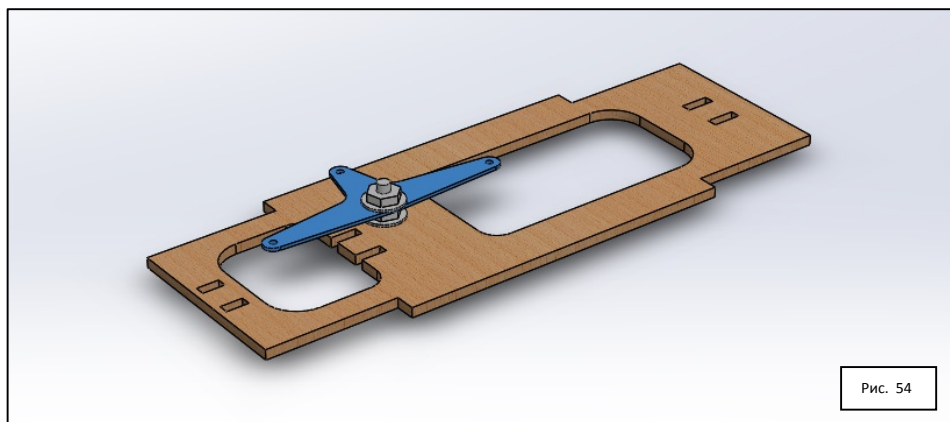
Болт должен быть установлен правее оси площадки (R). То, что у вас должно получиться можно увидеть на **Рис. 52** и **53**.





3.4.2. Установка качалки управления

Теперь установим качалку управления. Зафиксируем ее самоконтращейся гайкой между шайбами так, чтобы у качалки был свободный ход, см. **Рис. 54**.

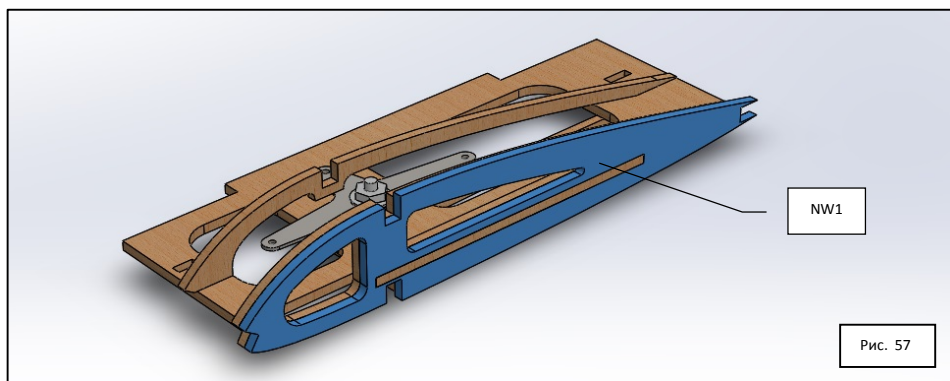
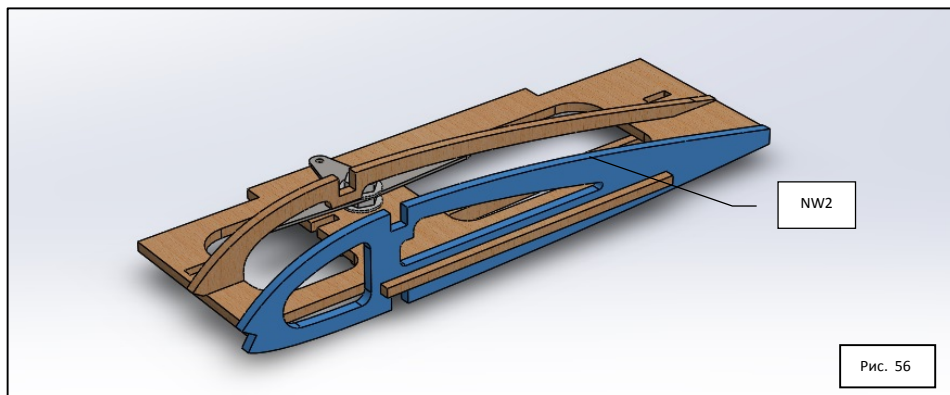
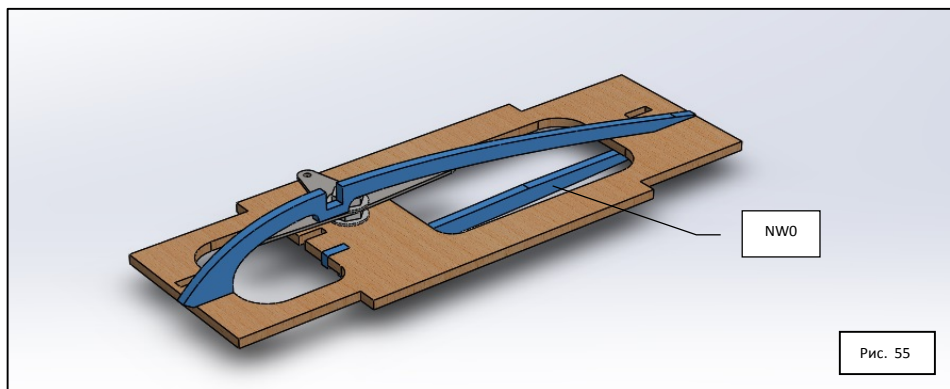


Приклеим левую нервюру **NW0**. Она состоит из 2-х частей – верхней и нижней. Верхнюю вклеиваем в соответствующие левые пазы площадки **CW1** (для версии 1006) или **CW1m** (для версии 1006M).

То, что у вас должно получиться можно увидеть на **Рис. 55**

Установим на клей левую нервюру **NW2** в соответствующие левые пазы площадки **CW1** (для версии 1006) или **CW1m** (для версии 1006M). См **Рис. 56**

Для версии 1006M: Далее установим на клей левую нервюру **NW1** в соответствующие левые пазы площадки **CW1m**. См **Рис. 57**



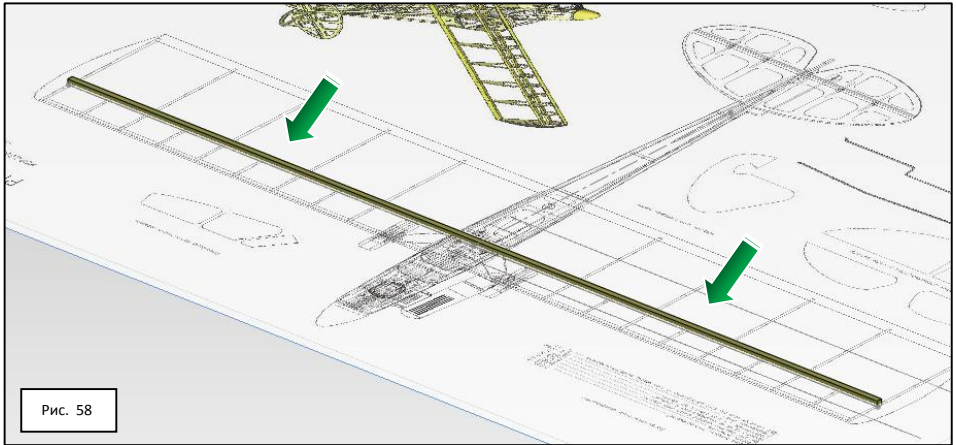
3.4.2. Сборка крыла.

Приступаем к важной и ответственной операции по сборке крыла. И начинается она с того, что на ровной поверхности (стол, ровная панель и пр.) расположим и закрепим чертеж самолёта в натуральную величину. Накроем его сверху тонкой прозрачной клеенкой.

Возьмем из набора рейку сечением 5х5мм и закрепим её (не протыкая) на чертеже булавками или маленькими гвоздиками. Приклеивать её к чертежу не нужно. См **Рис. 58**

Старайтесь закрепить рейку так, чтобы она не была изогнута или перекручена. От соблюдения последовательности дальнейших операций будет зависеть геометрия крыла, и как следствие ЛТХ модели.

Начиная с середины (рейка 1000мм, середина на 500мм от начала), ориентируясь по чертежу разметим рейку карандашом на равные отрезки– будущие места установки нервюр.

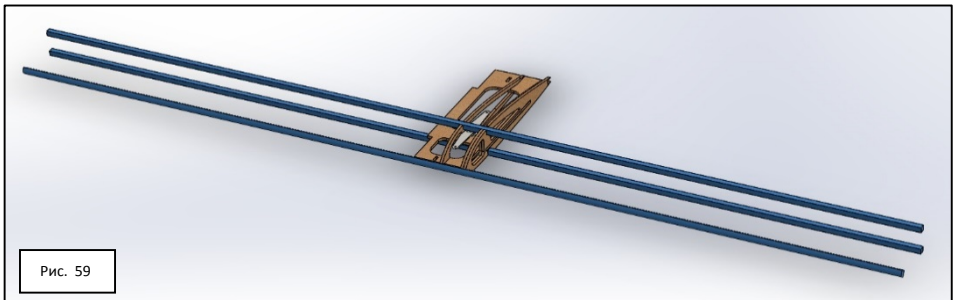


ВНИМАНИЕ !!! СОБИРАТЬ БУДЕМ СНАЧАЛА ТОЛЬКО ЛЕВУЮ ПОЛОВИНУ КРЫЛА.

Теперь, возьмите собранный ранее **Усилитель центроплана**, и ориентируясь на чертеж, приклейте его к рейке (нижнему лонжерону крыла) строго посередине (далее рисунки будут без подложенного «чертежа»). **СОХРАНЯЕМ ПЕРПЕНДИКУЛЯРНОСТЬ ДЕТАЛЕЙ!!**

После того как клей высохнет, установим (но не приклеиваем) верхнюю рейку сечением 5х5мм.

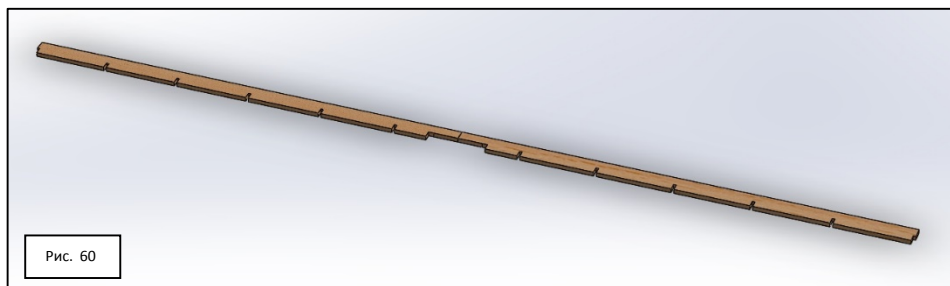
Если всё сделано правильно, она будет параллельна нижней рейке (если смотреть сверху). Теперь можно приклеить верхнюю рейку (верхний лонжерон крыла). Передняя рейка клеится в носик крыла без каких-либо доработок.



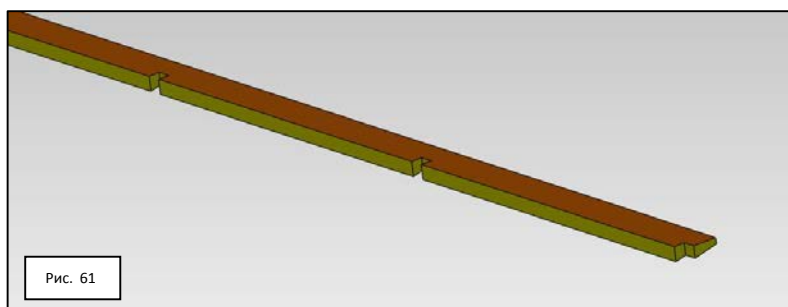
То, что у вас должно получиться можно увидеть на **Рис. 59**

Для версии 1006: С задней рейкой, придется предварительно немного поработать. Для этого, расположим её поверх чертежа, позади крыла. Разметим карандашом внутреннюю сторону рейки под вырезы нервюр крыла рисками с равным шагом и вырезом под усилитель центроплана.

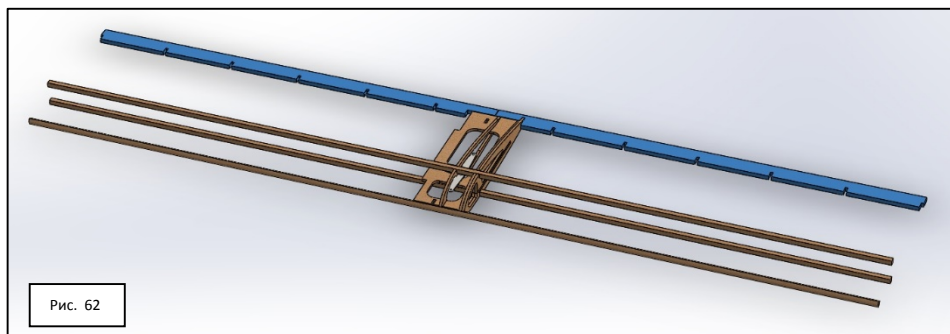
Ножовкой или шлицовкой сделаем пропилы в рейке на глубину 3-5 мм по нанесенным меткам. Ширина пропила должна быть около 3мм. Как должна выглядеть рейка после обработки можно увидеть на **Рис.61** внизу.



После того, как пропилы будут сделаны, нужно произвести профилирование рейки задней (5x15мм) кромки крыла. См **Рис.61**



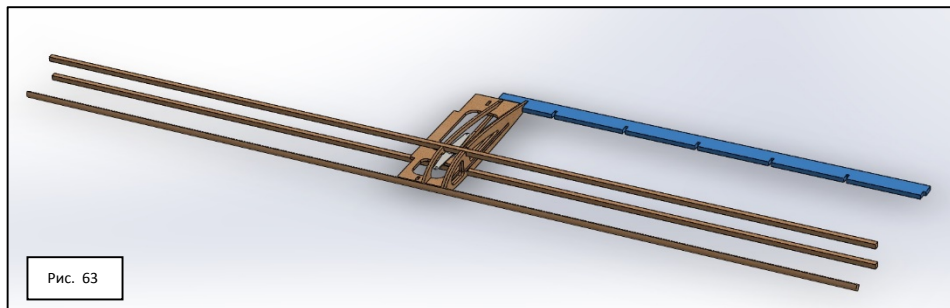
Профиль задней рейки – плавное сужение профиля рейки с 5 мм по передней кромке до 2 мм по задней. В принципе эту операцию можно провести позже, на полусобранном крыле.



Нервюры должны входить в вырез задней рейки с небольшим натягом. Если толщина нервюр оказалась больше ширины пропила в рейке, необходимо тонким надфилем или шкуркой доработать ширину пропилов или немного убрать толщину нервюр в части кромок входящих в пропили реек.

После того как клей подсохнет, можно пролить новой порцией клея все стыки между рейками и усилителем. Смотрите не переусердствуйте. Излишки клея удалите кистью или салфеткой. См **Рис.62**

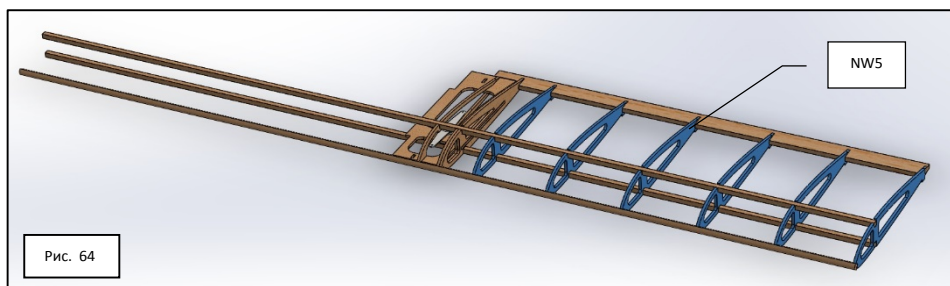
Для версии 1006М: Вклеим бальсовую заготовку задней кромки крыла так, как показано на **Рис. 63**. Напоминаем о необходимости пользоваться полноразмерным чертежом для контроля геометрии и правильности размеров.



Далее, приступаем к установке **Нервюр крыла**.

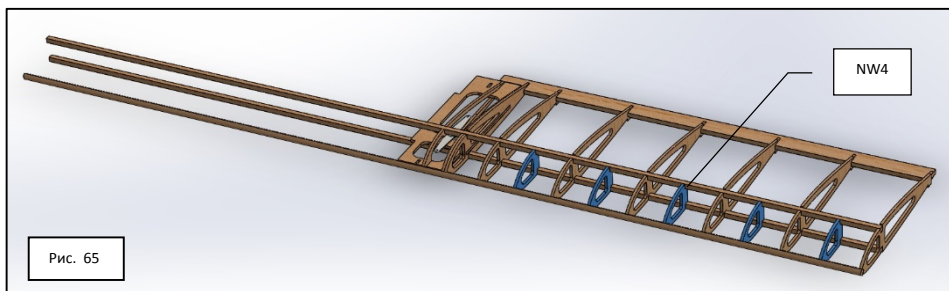
Достаньте из набора 5 нервюр **NW5** (для версии 1006) или **NW3** (для версии 1006М). Эти нервюры пойдут на сборку левой части крыла. Ориентируясь на чертеж и разметку на рейке, установите и приклейте их к рейке (нижнему лонжерону крыла). Нервюры должны быть строго перпендикулярны лонжеронам.

Рис. 64 приведенный ниже поможет вам понять, что у вас должно получиться на этом этапе сборки.



После того, как клей подсохнет, вклеим в крыло полунервюры **NW4** (для версии 1006 и 1006М). Их всего в наборе 10 штук. Мы установим 5 шт. Все расстояния выдерживаем по чертежу.

То, что у вас должно получиться можно увидеть на **Рис. 65** на следующей странице.



Для версии 1006M: Вклеим усилители лонжерона 5шт **W1** и 1шт **W2**. При необходимости подтачиваем их по месту мелкой шкуркой. **Внимание !!!** Кромка усилителя должна выступать над лонжеронами на 1.5-2 мм. См. **Рис. 66**

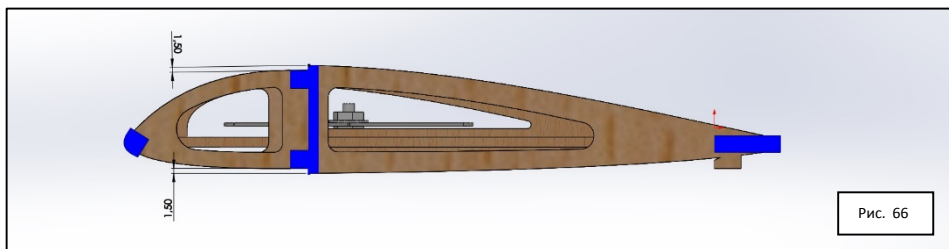
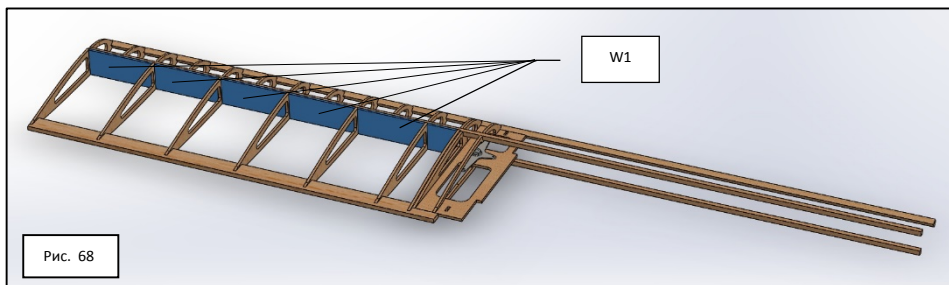
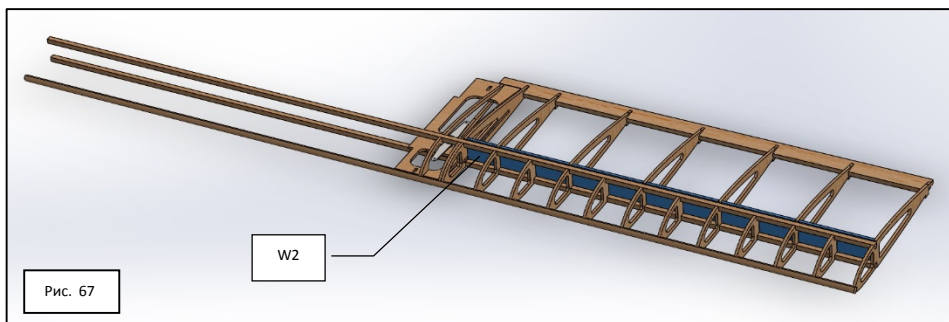


Рис. 67 и 68 приведенные ниже помогут вам понять, что у вас должно получиться на этом этапе сборки.



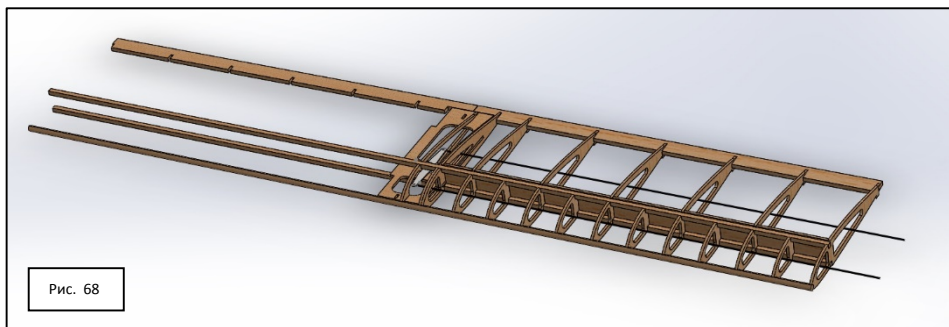
3.4.3. Установка гибких тяг управления

Установка гибких тяг управления не представляет сложностей. Подготовьте (если в комплекте с моделью идут заготовки тяг) и проведите две **гибкие тяги** карабинами к качалке через вырезы в нервюрах крыла. Тяги можно сделать из тонкой стальной проволоки либо куска кордового троса.

Аккуратно пристыкуйте тяги через карабины или пропаянные петли к **Качалке** управления **Рулем высоты**. Пример на **Рис. 67** ниже



Проверьте плавность хода качалки и отсутствие заеданий в сборке. При необходимости подточите в деревянных частях крыла места где происходит касание тяг элементов конструкции крыла. То, что у вас должно получиться можно увидеть на **Рис. 68** ниже.



3.4.4. Обшивка лобика крыла бальсой.

Приступим к обшивке лобика крыла бальсой. Возможно данная операция покажется сложной. Но при наличии аккуратности и терпения мы сделаем это быстро и без особых усилий.

Подготовим 2 заранее размеченные по чертежу 1,5-2мм пластины из бальсы для верхней и нижней части крыла (либо готовые, идущей в комплекте). См. **Рис. 69**

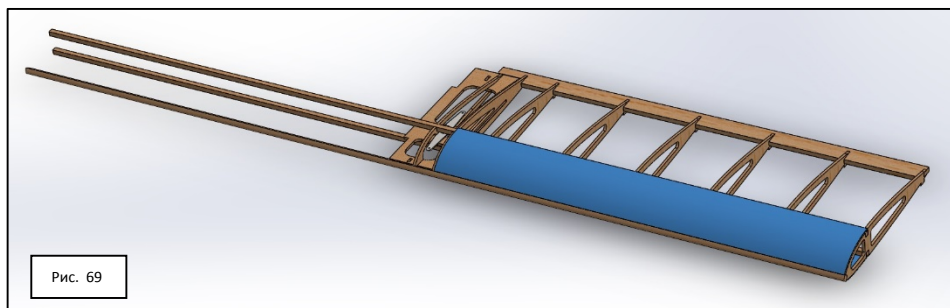
Разберем процедуру приклейки верхней пластины на примере левого полукрыла.

Перед приклейкой пластины подготовим ее. Для этого намочим с помощью тряпочки или поролоновой губки горячей водой внешнюю часть бальсовой пластины. Делать это надо по всей длине сразу. Под действием влаги верхний слой бальсы размягчится, снимутся внутренние напряжения в волокнах древесины и пластина сама начнет выгибаться в нужную нам сторону.

Пока идет размачивание пластины, нанесем клей (желательно секундный клей **Супер Момент Гель** на основе цианакрилата) на верхнюю часть крыла - на относительно ровные поверхности нервюр и верхней рейки. Делать это надо достаточно быстро, не обязательно делать сплошной клеевой шов, достаточно сделать его «пунктиром». Клея используем буквально по капле, не льем...

Не забудьте перед нанесением клея предварительно тщательно зашкурить и выровнять поверхность крыла.

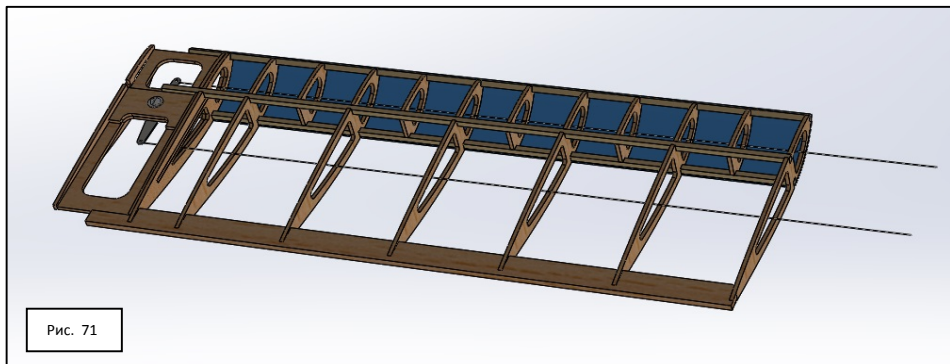
Прикладываем бальсовую пластину так, чтобы внутренняя сторона верхней рейки лонжерона крыла и край бальсовой пластины совпадали. На коррекцию у вас есть буквально 2-3 секунды после чего клей прихватывает намертво.



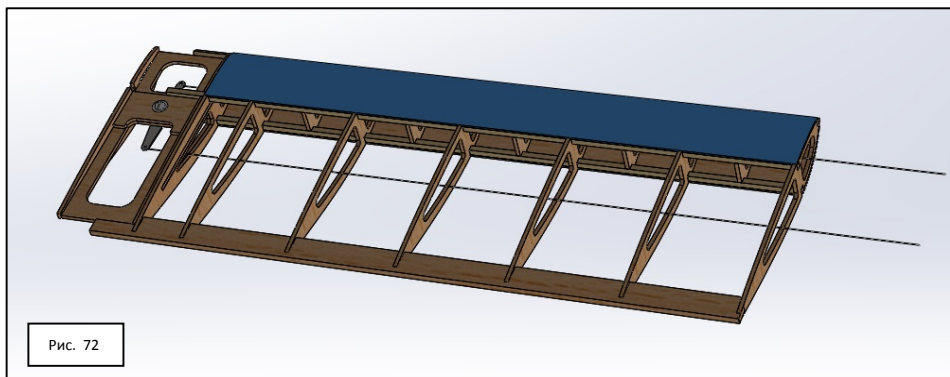
Прижимаем пластину (не сломайте, бальса хрупкая) по длине клеевого шва на 5-10 мин (см. **Рис. 70** и **Рис. 71**). Для этого можно воспользоваться длинным и в меру тяжелым предметом.



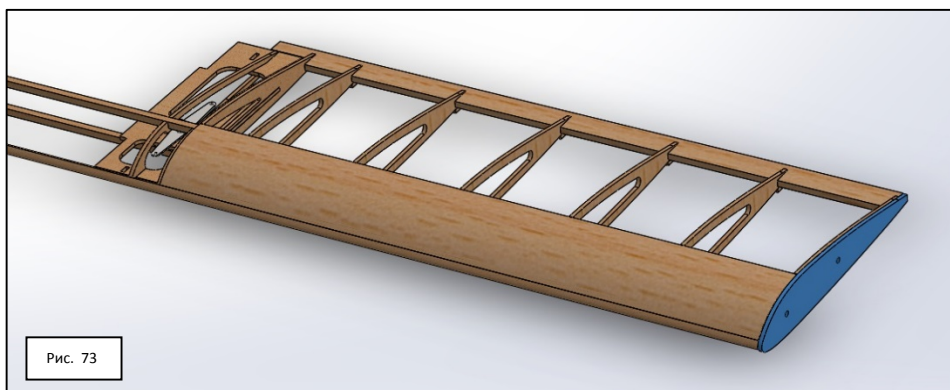
После того, как пластина просохнет, снаружи и изнутри ее можно покрыть 1-2 слоями клея ПВА с последующей механической обработкой поверхности (ошкуриванием), заодно тщательно пролив клеем места стыков с нервюрами и рейками (**Рис. 86** на следующей странице).



Аналогичным образом приклеим нижнюю пластину. То, что у вас должно получиться можно увидеть на **Рис. 72** ниже.



Приклеим концевую нервюру **NW7** (для версии 1006) или **NW7m** (для версии 1006M). Проденем в отверстия в нервюре тяги. См. **Рис.73**

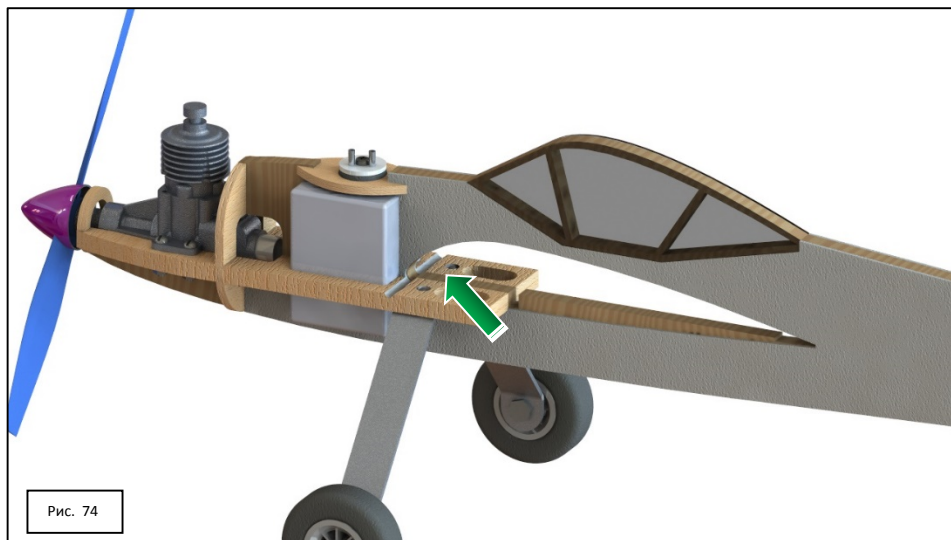


После того, как клей высохнет, аккуратно отделим крыло от пленки, на котором оно лежало в процессе сборки.

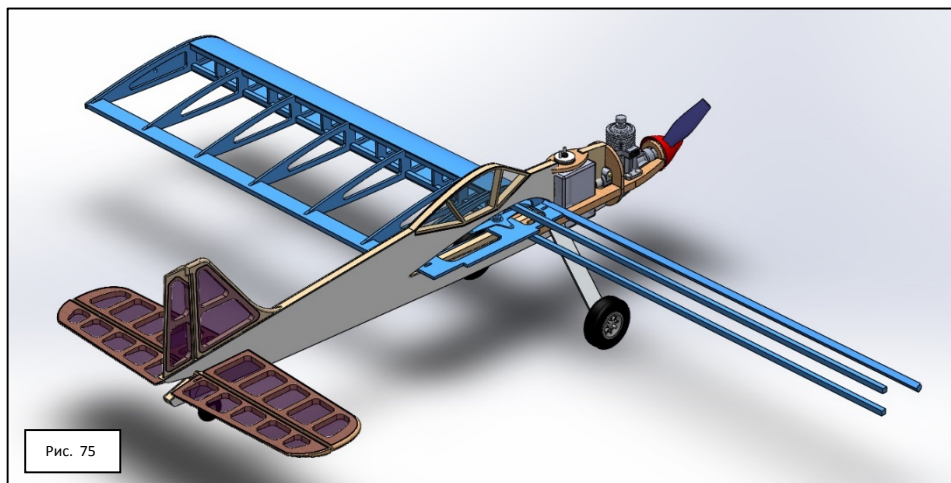
Излишки клея удаляются острым ножом, крыло повторно обрабатывается шкуркой средней зернистости.

Теперь произведем обработку передней кромки (рейки) крыла. Профиль передней кромки представляет собой полукруглую поверхность - смотри рисунок на следующей странице.

Перед установкой крыла фигурным надфилем или напильником сделаем пропил в мотораме для передней рейки крыла – см. **Рис. 74**.



После профилирования реек и примерки полукрыла к фюзеляжу установим крыло в фюзеляж.



То, что у вас должно получиться приведено на **Рис. 75** и **76**. При необходимости доработайте по месту соприкасающиеся узлы.

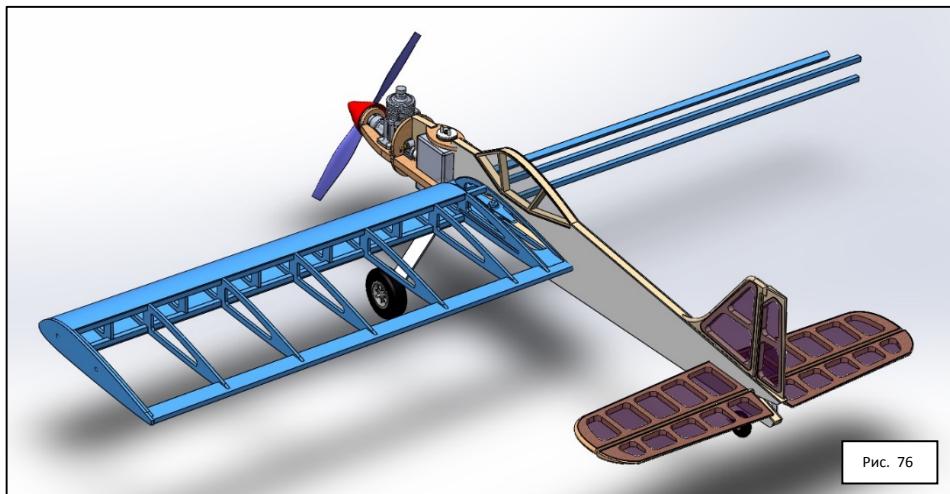


Рис. 76

Крыло на свое место должно стать без перекосов. Выгнем по чертежу и установим тягу управления рулем высоты. То, что должно получиться можно увидеть на **Рис. 77**.

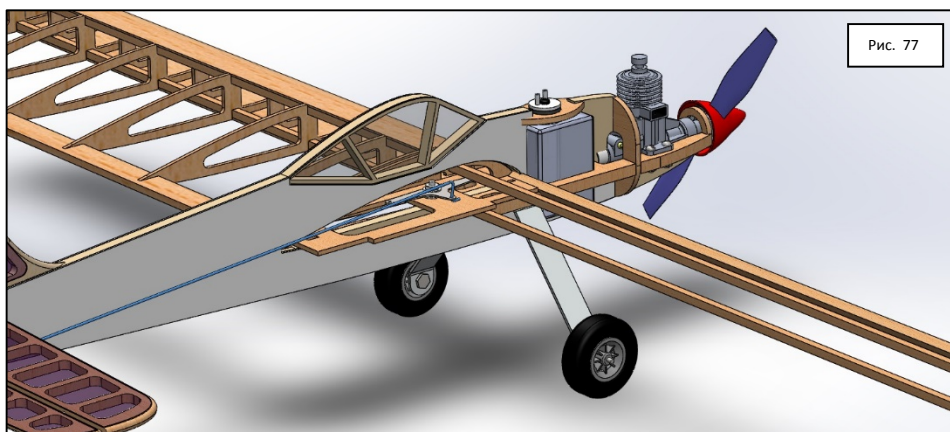


Рис. 77

Приклеим правую нервюру **NW0**. Она так-же состоит из 2-х частей – верхней и нижней. Верхнюю вклеиваем в соответствующие левые пазы площадки **CW1** (для версии 1006) или **CW1m** (для версии 1006M).

То, что у вас должно получиться можно увидеть на **Рис. 78**

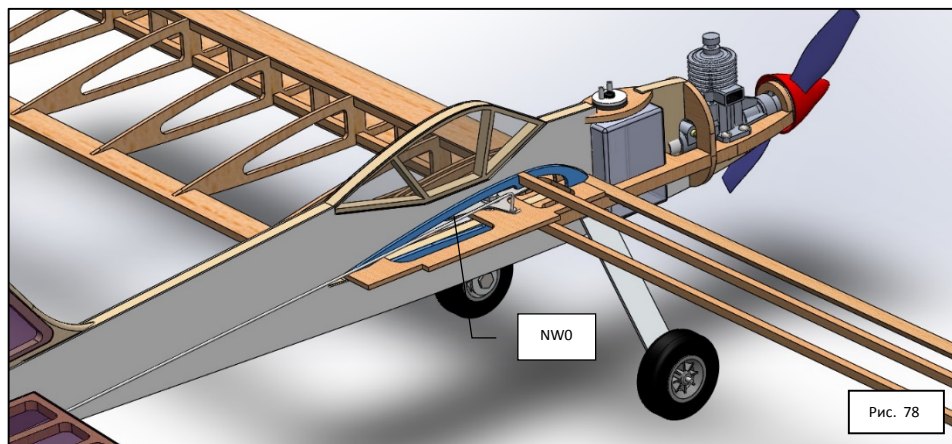


Рис. 78

Установим на клей правую нервюру **NW2** в соответствующие правые пазы площадки **CW1** (для версии 1006) или **CW1m** (для версии 1006M).

То, что у вас должно получиться на данном этапе можно увидеть ниже на **Рис. 79**

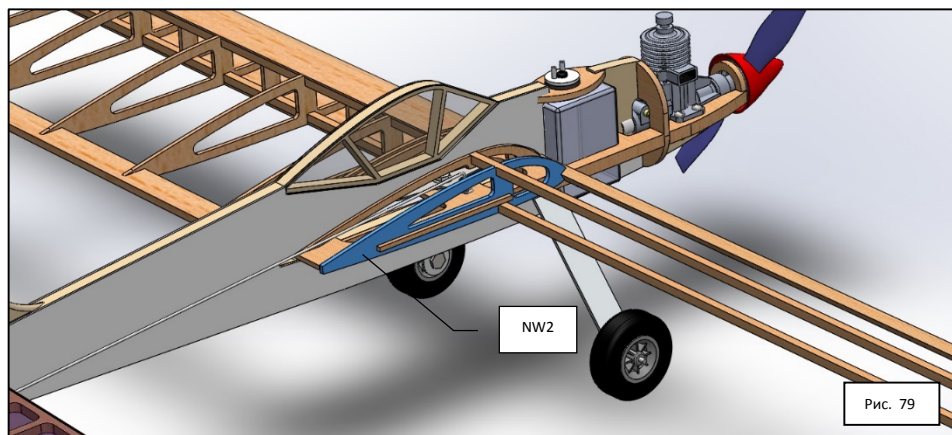
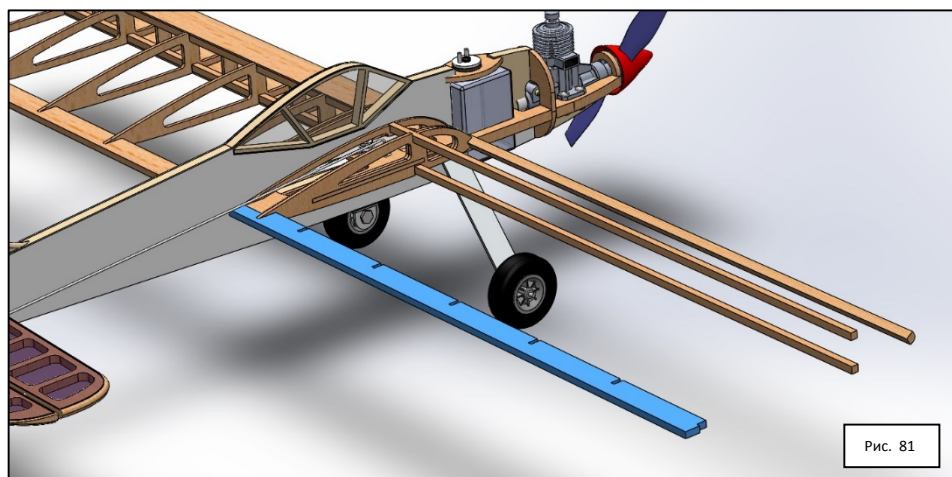
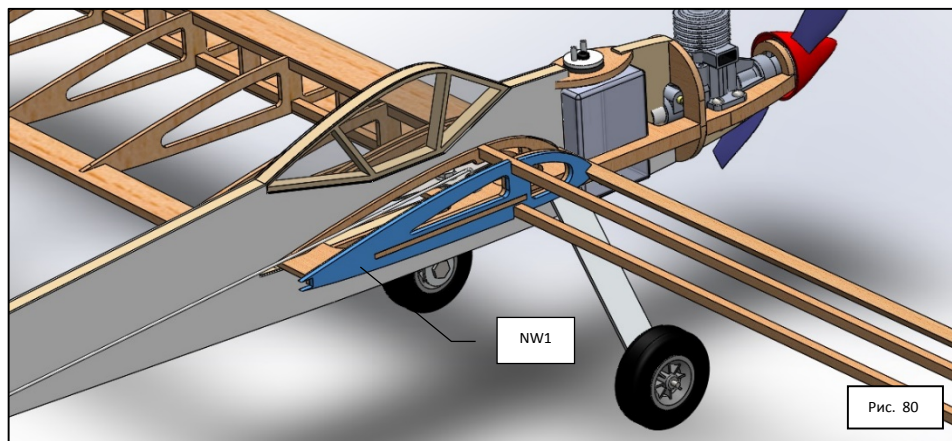


Рис. 79

Для версии 1006M: Далее установим на клей правую нервюру **NW1** в соответствующие правые пазы площадки **CW1m**.

После этого установим правую рейку задней кромки крыла. При необходимости используйте ровную поверхность или подкосы чтобы крыло не провисло.

См **Рис. 80** и **81** на следующей странице.

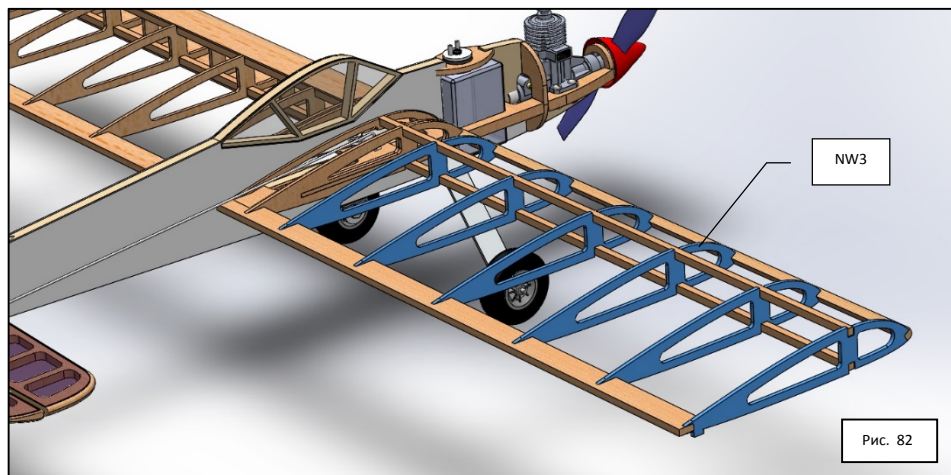


Далее, продолжаем установку **Нервюор крыла**.

Достаньте из набора вторые 5 нервюор **NW5** (для версии 1006) или **NW3** (для версии 1006M). Эти нервюоры пойдут на сборку левой части крыла.

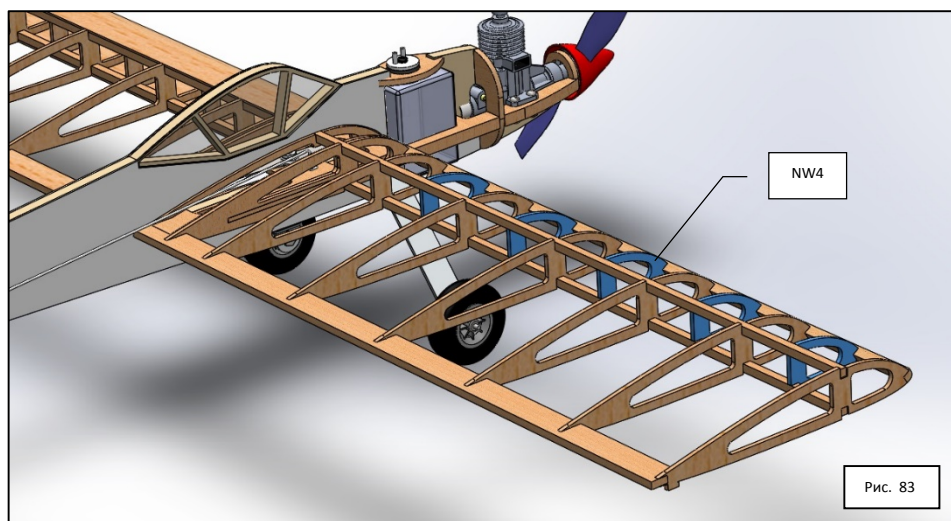
Ориентируясь на чертеж и разметку на рейке, установите и приклейте их к рейке (нижнему лонжерону крыла). Нервюоры должны быть строго перпендикулярны лонжеронам.

Рис. 82 на следующей странице, приведенный ниже поможет вам понять, что у вас должно получиться на этом этапе сборки.



После того, как клей подсохнет, вклеим в крыло полунервюры **NW4** (для версии 1006 и 1006М). Их всего в наборе 10 штук. Мы установим 5 шт. Все расстояния выдерживаем по чертежу.

То, что у вас должно получиться можно увидеть на **Рис. 83**.



Для версии 1006М: Вклеим усилители лонжерона 5шт **W1** и 1шт **W2**. При необходимости подтачиваем их по месту мелкой шкуркой.

Внимание !!! Кромка усилителя должна выступать над лонжеронами на 1.5-2 мм. См. **Рис. 84**

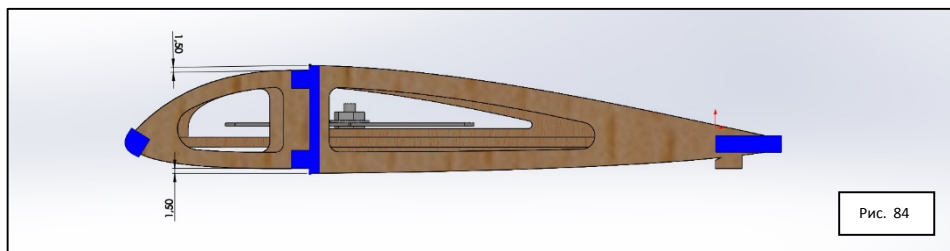


Рис. 84

Рис. 85 приведенный ниже поможет вам понять, что у вас должно получиться на этом этапе сборки.

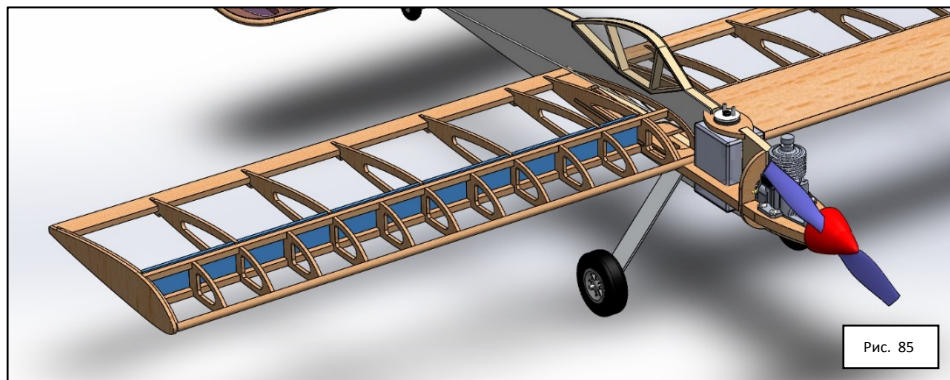


Рис. 85

Приступим к обшивке лобика правого крыла бальсой. Технология данной процедуры была описана выше, в п. 3.4.4.

Рис. 86 приведенный ниже поможет вам понять, что у вас должно получиться на этом этапе сборки.

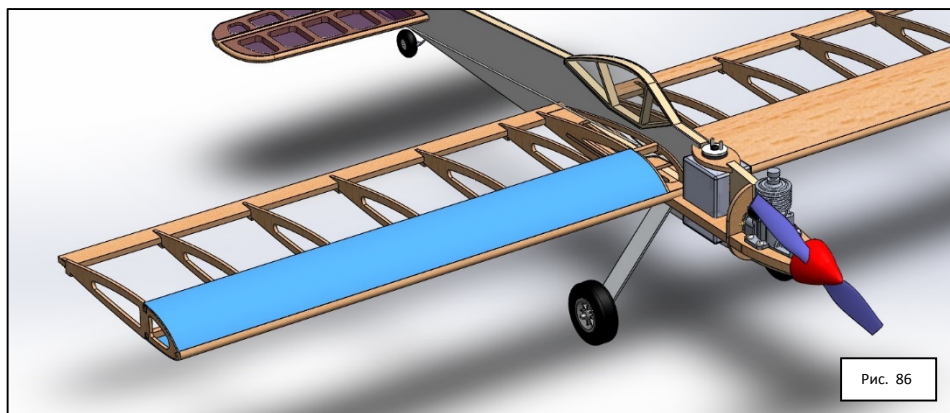
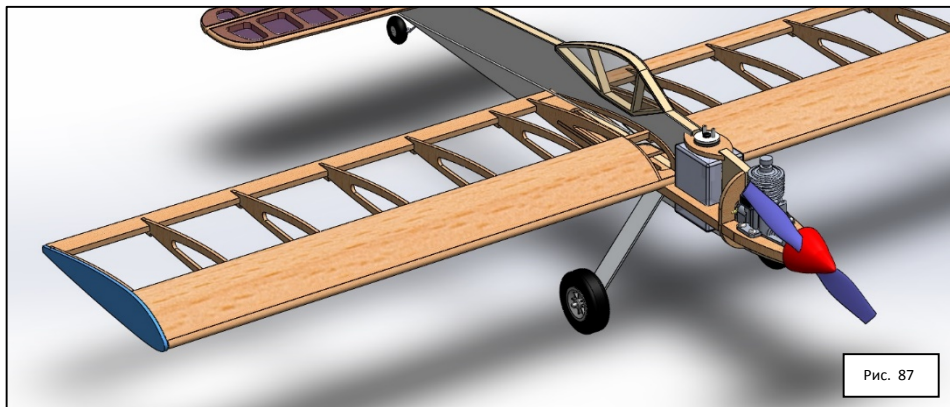


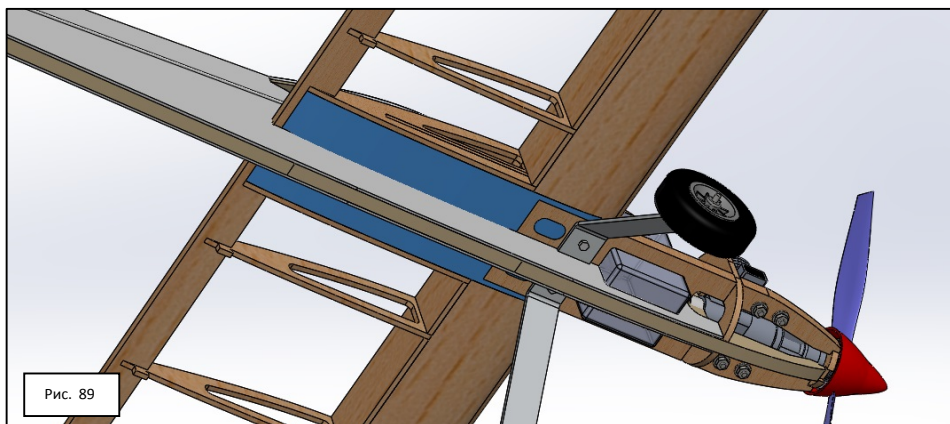
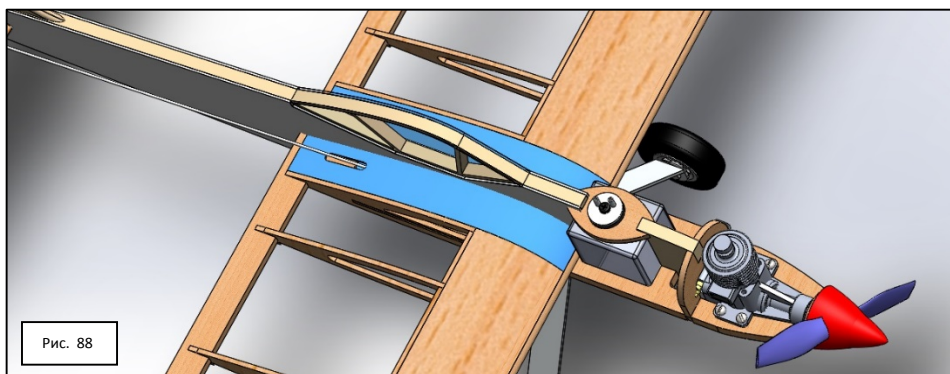
Рис. 86

Приклеим концевую нервюру **NW8** (для версии 1006) или **NW8m** (для версии 1006M). См. **Рис.87** на следующей странице.

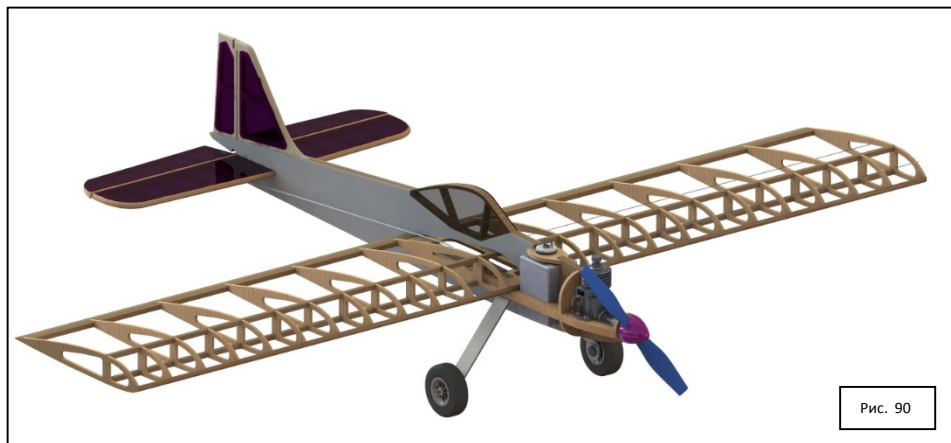


Вклеим из бальсовых пластин (заготовок) 1,5-2мм усилитель центроплана (сверху и снизу) так, как показано на **Рис. 88** и **89**.

Не забываем сделать фигурный вырез для тяги острым ножом. Тягу можно для выполнения этой процедуры отсоединить от руля высоты.

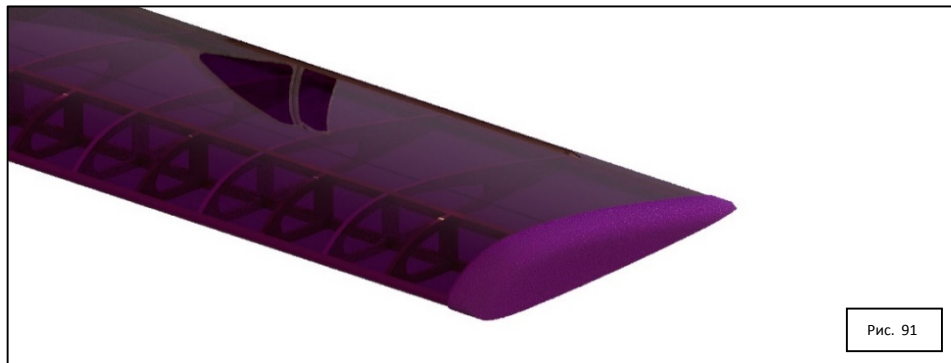


После выполнения вышеуказанных процедур, у вас должно получиться вот такой самолет.



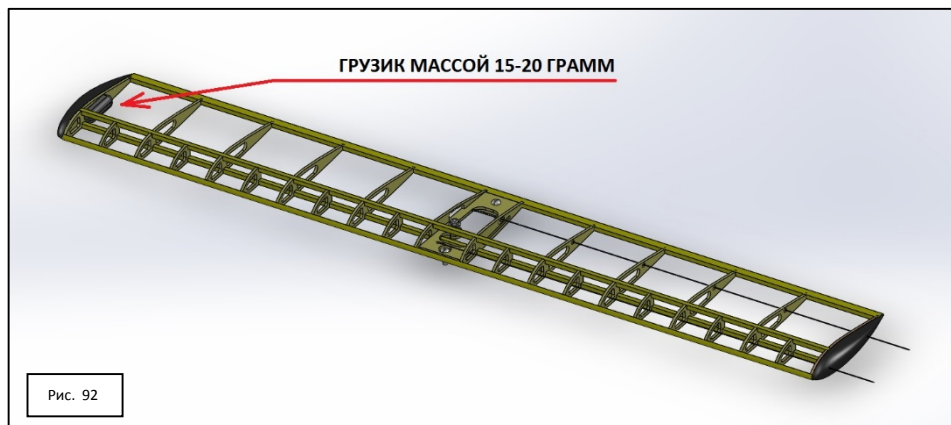
Произведем его окончательную до сборку.

При желании, можно самостоятельно из пенопласта (например, от входящего в состав упаковки бытовых приборов) изготовить законцовки крыла (**Рис. 91**). Это придаст модели более законченный вид.



Брусочки пенопласта прямоугольной формы приклеиваем к концевым нервюрам и острым ножом придаем им нужную поверхность. Ошкуриваем законцовки мелкой шкуркой и покрываем несколькими слоями лака. Не забудьте сделать вырезы для тяг от качалки.

Наше крыло готово к обтяжке пленкой. Не забудьте вклеить грузик как указано на **Рис. 92** на следующей странице.



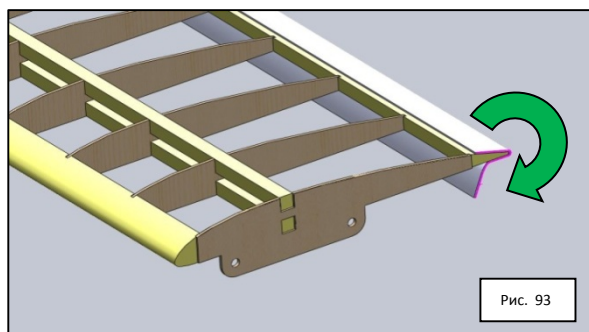
3.4.5. Обтяжка крыла пленкой

ВНИМАНИЕ: В данном разделе приведено общее описание технологии обтяжки крыла термопленкой и использованы картинки показывающие процесс «как есть». Там, где это необходимо приводятся изображения деталей конкретной модели.

После того как обработка поверхностей крыла будет завершена, покроем кромки (ребра нервю и поверхности реек) которые будут соприкасаться с клеевой стороной пленки 2-я тонкими слоями бесцветного лака для дерева, с последующей обработкой поверхности мелкозернистой шкуркой, для получения гладкой и ровной поверхности.

Это необходимо для того, чтобы обеспечить необходимую гладкость поверхности для приклеивания самоклеющейся пленки к поверхности элементов крыла.

Теперь необходимо вырезать из термопленки две прямоугольные заготовки 310x440мм для оклейки правой и левой консоли крыла. Удалив защитную поверхность (прозрачная пленка) с клеевого слоя, оборачиваем самоклеющейся термопленкой консоль.



Начинаем с верхней кромки задней рейки вперед. (смотри **Рис. 93** слева)

Чтобы пленка не сползала, её можно временно зафиксировать скотчем, канцелярскими зажимами, прищепками или утюгом.

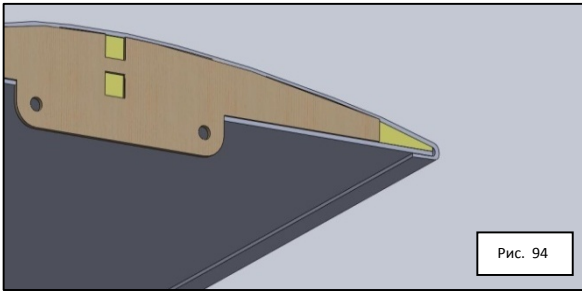


Рис. 94

Сделав оборот вокруг крыла (обернув крыло пленкой), фиксируем конец пленки на нижней кромки задней рейки.

Чтобы пленка не сползала, её можно временно, по периметру, зафиксировать кусочками скотча. (смотри **Рис. 94** слева)

Аккуратно придерживая края пленки, начинаем производить её разглаживание вдоль задней кромки крыла утюгом, предварительно нагретым до температуры около 120°C (регулятор температуры утюга установлен между делениями 1 и 2). Начинать разглаживание лучше с более низкой температуры (чтобы пленка прилипла), а финальное разглаживание производить с чуть большей температурой (чтобы пленка натянулась).

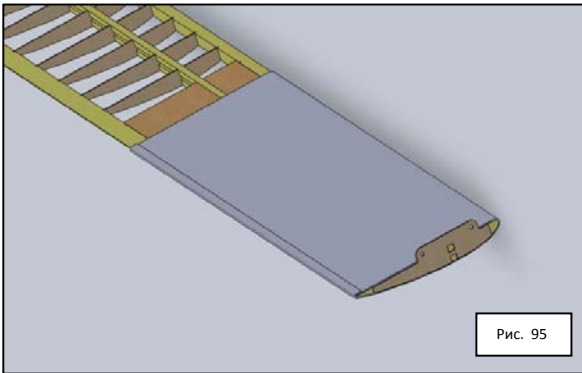


Рис. 95

Потом приглаживаем пленку к передней рейке и к центральной снизу и сверху. (**Рис. 95**)

По окончании этого этапа проглаживаем пленку вдоль ребер нервю и между ними.

Пленка должна натянуться. Не допускайте появления «морщин» и «волн» на поверхности крыла.

Повторите данную операцию для

противоположной консоли крыла.

То, что у вас в итоге должно получиться приведено на **Рис. 96** ниже



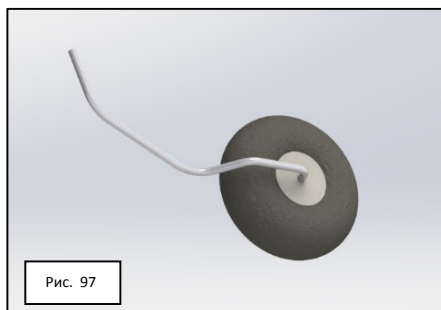
Рис. 96

3.7. Сборка и установка хвостового шасси

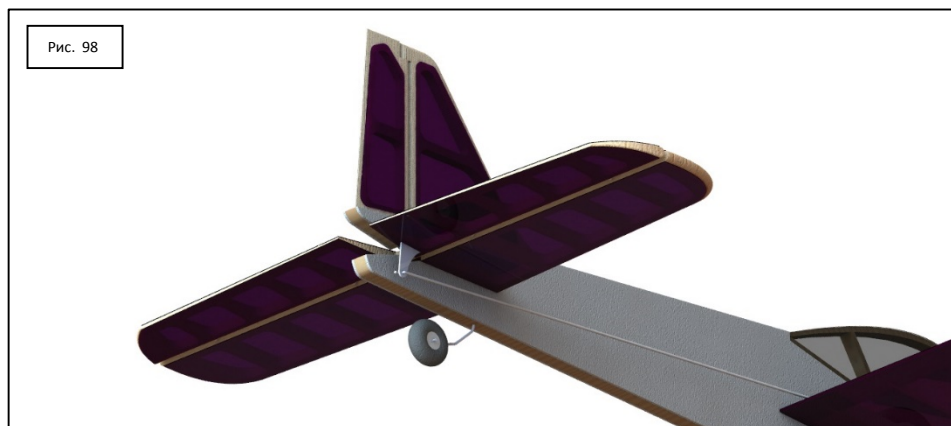
Хвостовое шасси представляет собой скобу из проволоки 2мм (или обрезка велосипедной спицы с резьбой на конце), вклеенную в нижнюю хвостовую часть фюзеляжа.

Для облегчения основной стойки в ней можно просверлить несколько отверстий сверлом 10-12 мм. Установка шасси на модель особых сложностей не представляет.

На проволочную заготовку хвостового шасси, на оси колёс, навинчиваются до упора входящие в комплект простые гайки, по одной с каждой стороны. Далее надеваются шайбы (по одной), потом колесо, опять шайба и фиксируется сборка самоконтрящимися гайками, так, чтобы колеса могли свободно вращаться, но не болтаться. См. **Рис. 97**



То, что у вас должно получиться показано на **Рис. 98** ниже.



3.8 Организация топливоподачи.

Соединяем штуцер от топливозабора (гибкая трубочка с грузом внутри бака) с приемным штуцером двигателя. Вторую, заправочно-дренажную трубочку оставляем открытой.

3.9. Окраска модели.

Готовая модель по желанию окрашивается с помощью баллончиков с краской, в любую цветовую схему. Также можно использовать термопленку других расцветок (приобретается самостоятельно).

ВАЖНО !!! Цвета термопленки идущей в комплекте с набором могут не совпадать с цветом пленки использованной на модели изображенной на коробке. Наклейки можно изготовить самостоятельно, распечатав их на тонкой фотобумаге, предварительно нарисовав их в любом графическом редакторе.

На этом работу над моделью можно считать законченной. Модель самолета собрана и готова к первому полету.

4. ПИЛОТИРОВАНИЕ МОДЕЛИ.



Конечным результатом работы над моделью является ее полет.

Стремление увидеть результат работы тем больше, чем ближе окончание изготовления. Но не надо спешить поднять свое изделие в воздух. Результатом поспешности обычно бывает сломанная модель и вместе с ней иногда надламывается и уверенность в себе. Восстановить уверенность зачастую значительно труднее, чем склеить обломки пострадавшей модели.

Любую модель желательно опробовать в полете еще до окончательной окраски и отделки.

Для того чтобы запустить модель в полет, требуется специальное оборудование. Так, для заправки бачка топливом необходимо заправочное приспособление, например, в виде мягкого пластмассового флакона, в пробке которого укреплен штуцер с кембриком, надеваемым на заправочную трубочку бачка, или можно использовать для заправки самолёта медицинский шприц.

Чтобы облегчить запуск двигателя, можно применить механический, раскручиваемый ручкой или электростартер, например на базе аккумуляторной дрели.

Для всех стартовых принадлежностей лучше сделать небольшой чемоданчик (ящичек), удобный при переноске. В этом ящичке необходимо иметь чистые тряпки для протирки модели, немного бензина для удаления остатков горючего и запас топлива для двигателя на несколько полетов. В ящичке все принадлежности должны быть размещены в строго определенном порядке, удобном для пользования.

Также надо подумать о транспортировке модели до места запуска. Если модель разбирается на несколько частей, хорошо предусмотреть специальный ящик для ее упаковки, в котором все части модели должны закрепляться, чтобы они не тряслись и не терлись друг о друга. Часто вместо ящика для каждой части делают специальный чехол из плотного картона или других материалов, но в этом случае перевозить модель надо с большей осторожностью.

5. НЕСКОЛЬКО СОВЕТОВ ПО ПИЛОТИРОВАНИЮ КОРДОВЫХ МОДЕЛЕЙ

Если у начинающего моделиста нет опытного наставника, то на «аэродроме» ему придется столкнуться с некоторыми трудностями, которые можно разделить на три вида:

- *отказы техники;*
- *неизвестность динамических характеристик модели и ее балансировка;*
- *неумение пилотировать модель.*

Когда эти трудности существуют одновременно, выпутаться из них, не разбив модель, практически невозможно. Лучше их преодолевать последовательно, а не все сразу.

В первую очередь рекомендуется начать борьбу с опасностью отказа техники. Работоспособность и надежность модели должны быть неоднократно проверены. Перед выходом на запуски модели в воздух не должно оставаться сомнений в том, что есть что-то недоделанное или что-то работает не так, как хотелось бы. Обязательно нужно проверить:

- правильность изготовления модели, отсутствие перекосов, правильность установочных углов крыла и стабилизатора, надежность закрепления отъемных частей, легкость движения управляемых рулей и агрегатов, отсутствие заеданий в крайних положениях;
- правильность установки двигателя, прочность его крепления и контровки, надежность закрепления воздушного винта и кока, отсутствие перегибов трубки, по которой топливо поступает от бачка к двигателю, и других причин, препятствующих поступлению топлива.



Если вы используете калильный или дизельный двигатель с «карбюратором», для управления оборотами двигателя, а не только иглой, то мы настоятельно рекомендуем установить на модель «ручку» управления заслонкой карбюратора двигателя.

Как это сделать – не трудно понять из картинки слева. Для этого понадобится отрезок тонкой проволоки (скрепка), кусочек пластика и небольшой шуруп с парой шайб.

Двигатель должен быть обкатан еще до установки на модель, но работу силового комплекса (мотор-система питания) необходимо опробовать на модели до полетов. Двигатель может иметь свои особенности при запуске и регулировке режима и их надо хорошо освоить. Полетный режим работы двигателя регулируется таким образом, чтобы он выходил на полные обороты при поднятом вертикально фюзеляже носом вверх и немного снижал обороты при нормальном горизонтальном положении фюзеляжа.

ВАЖНО !!! Двигатель крепится к мотораме четырьмя винтами M2.5x20 мм с гайками и шайбами. Учтите, что ось двигателя повернута на 2° во внешнюю сторону кордового круга — это способствует лучшему натяжению корд.

Для первых запусков модели лучше сделать центровку в пределах 10-13% САХ крыла (или 12-15мм от носка крыла, при прямом крыле), а затем, научившись пилотировать модель по горизонту, взлету и посадке, центровку можно сделать в пределах 25-30% САХ крыла (или 30-40мм от носка крыла, при прямом крыле). Положение центра тяжести так-же можно посмотреть на чертеже, идущем в наборе. Модель с более задней центровкой лучше управляема и позволит выполнять фигуры вертикального маневра.

Каждому запуску модели в воздух предшествует определенная подготовка. Двигатель опробуют на модели за 5—10 мин до полета. Перед каждым полетом обязательно проверяют систему управления рулем высоты и всеми работающими агрегатами. Лучше всего двигатель для полета запускать и регулировать самому, но если с этим хорошо справляется помощник, можно доверить и ему.

Моделист, имеющий опыт пилотирования других кордовых моделей, сравнительно легко может поднять в воздух модель. Если же такого опыта нет или в пилотировании был большой перерыв, надо сначала потренироваться на простой модели.

Последовательность освоения запуска модели в воздух и первых навыков пилотирования должна соответствовать следующим рекомендациям:

- *растянуть корды, подсоединить к модели, протереть мягкой тряпочкой, следя, чтобы не было перекручивания, проверить правильность отклонения руля высоты.*
- *запустить двигатель, подрегулировать его работу, и если предусмотрен полет на спине, то работу двигателя проверить в этом положении модели;*
- *разбег модели должен начинаться по ветру;*
- *выполнять фигуры в подветренной зоне, так, чтобы ветер дул запускающему в спину;*
- *для ровного полета модели управлять движением вытянутой руки, а не кистью;*
- *при провисании корд быстро отойти назад или прижать к себе руку и больше этого не допускать;*
- *делать горки и пикирования с каждым разом все круче, хорошо чувствуя модель при полностью натянутых кордах.*

Самый ответственный момент — это взлет и первые круги полета, когда моделист начинает чувствовать модель «на руке». Это чувство будет определяющим в интенсивности движения рукой при управлении моделью. Нельзя насильно отрывать модель от земли, она должна набрать скорость и сама оторваться. Если же этого не происходит, необходимо остановить разбег (при наличии управления газом), выяснить и устранить причины плохого взлета.

После отрыва от земли модели дают плавно набрать высоту 1,5—2 м над землей, а затем рекомендуется поводить ее на этой высоте, чтобы прочувствовать реакцию модели на действия ручки управления.

Наиболее сложным элементом полета модели является посадка. Особое внимание при посадке надо обратить на четкие и плавные действия ручкой управления, не допуская резких движений, приводящих к взмываниям модели и потери скорости. При наличии плавного регулирования газа, надо постепенно уменьшать его и по мере приближения к земле создавать модели посадочное положение. Когда модель уверенно покатится земле, газ должен быть минимальным. В крайнем положении управления газом двигатель должен остановиться.

После выполнения тренировочных полетов аккуратно сматывают корды, отсоединяют их от модели, протирают модель, а все стартовые принадлежности" укладывают в специальный ящик. Модель постоянно содержат в полной готовности к полету.

6. РЕКОМЕНДАЦИИ ПО ЗАПУСКУ И ОБКАТКЕ КАЛИЛЬНОГО ДВИГАТЕЛЯ

Двигатели **OS Max LA 10** и **OS Max LA 15** (а мы рекомендуем использовать их) идут с уже установленной иглой качества смеси в положение запуска. Это примерно полтора оборота от закрытого положения иглы. Можно запускать двигатель как есть, или поступить как рекомендуют при обкатке в инструкции к двигателю.

ОБКАТКА

Процесс обкатки для всех ДВС одинаков, и суть его сводится к следующему:

- Вращением по часовой стрелке, полностью закройте иглу качества (без больших усилий, чтобы её не повредить - это самая "нежная" деталь в двигателе). Затем отверните её (иглолку) обратно на два оборота.
- Откройте заслонку карбюратора наполовину или чуть больше, например на три четверти.
- Закройте своим пальцем футорку (впуск) карбюратора (при отключенном питании калильной свечи!) и поверните пропеллер на 2-3 оборота, чтобы топливо прошло через топливную трубку в карбюратор. Количество топлива, попавшего в двигатель при запуске - важный фактор успешного запуска двигателя. Для первого запуска и когда двигатель холодный, требуется большее количество топлива.
- Подключите свечной накал и рывками пальцами против часовой стрелки за пропеллер или стартером заведите двигатель. Стартером намного предпочтительней, так как двигатели малой кубатуры очень неохотно заводятся от руки, тем более, если ваш двигатель новый, ещё не обкатанный.
- Завели. Не забывайте снять накал со свечи. Возможно, в этот момент двигатель заглохнет. Попробуйте закрыть иглолку на три-пять щелчков и снова завести.

Итак, двигатель заработал. Прикрываем заслонку, чтобы немного убрать обороты.

ВАЖНО !!! Помните, вращающийся с огромной скоростью винт, может нанести серьезную травму. При запуске модели обеспечьте отсутствие людей, животных и посторонних предметов в зоне вращения винта и на траектории полёта самолёта. Старайтесь не находиться в плоскости вращения винта.

Теперь сам процесс обкатки. Нужно заставить двигатель отработать бачок на небольших оборотах на очень обогащенной смеси. То есть получить нужно следующий результат - при почти полностью открытой заслонке (примерно на три четверти) двигатель на обогащенной смеси должен выдавать только малые обороты как на холостом ходу.

Постепенно открывая заслонку и отворачивая иглу качества, доводим режим работы двигателя до такого состояния. Двигатель будет стремиться заглохнуть. Главное "поймать" такое положение, когда топливная смесь в двигателе максимально обогащена, но при этом двигатель ещё сохраняет работоспособность.

Так пусть отработает грамм 150 - 200. Далее время от времени на челчок/два затягивайте иглолку, обедняя смесь. Заслонку прикрывайте, чтобы сильно не повышать обороты. Периодически можно несильно "подгазовывать". И так полностью до выработки 300 граммов.

ЗАПУСК ДВИГАТЕЛЯ ДЛЯ СОВЕРШЕНИЯ ПОЛЁТОВ

К полёту настраивается двигатель так: Заводим двигатель, снимаем накал. Попросите кого-то

помочь - поддержать модель. Помощник поднимает заведённую модель "носом" вверх (45-50°) и так держит. Двигатель выводите на максимальные обороты и аккуратно затягиваете иглолку качества смеси, чтобы добиться максимальных оборотов.

В какой-то момент услышите перебои - значит перебор - сильное обеднение. Откручиваете иглу назад на два щелчка - это и есть рабочее полётное положение. (Этим методом и далее в процессе эксплуатации настраивайте к полёту двигатель, особенно когда если летаете в разную погоду или используете разное топливо).

ВНИМАНИЕ! Первые два - три полёта нужно сделать на слегка обогащённой смеси двигателе, не нагружая его пилотажными фигурами. Поэтому настройте его до максимума, сразу открутите иглолку не на два, а на шесть-семь щелчков. Оттриммировав модель и по привыкнув к ней в первых полётах, позже настройте иглолку уже в необходимый режим.

Успехов, и здоровья вашему двигателю.

**НАДЕЕМСЯ, ЧТО РАБОТА НАД СБОРКОЙ МОДЕЛИ И ЕЁ ПОСЛЕДУЮЩЕЕ
ПИЛОТИРОВАНИЕ ДОСТАВИТ ВАМ МАССУ ПРИЯТНОГО ВРЕМЕНИ !**

Произведено: **ПМ-Лаб** в 2017 г
Дополнительная информация на: www.pm-lab.ru
Замечания и предложения направлять на: info@pm-lab.ru

Компания оставляет за собой право вносить изменения в конструкцию модели, улучшающие её потребительские качества, без дополнительного уведомления покупателя. При изменении технологии сборки отдельных узлов и деталей, к настоящей инструкции прилагаются дополнительные приложения с пояснениями изменений. При подготовке инструкции частично использовались материалы находящиеся в открытом доступе.