

Список запчастей

1. Фюзеляж – 1шт.
2. Верхнее и нижнее крылья – 1 компл.
3. Стабилизатор и руль высоты – 1 компл.
4. Вертикальное оперение – 1 компл.
5. Кабина – 1шт.
6. Капот – 1 компл.
7. Имитация двигателя – 1 шт.
8. Основное посадочное шасси – 1 компл.
9. Хвостовое посадочное шасси – 1 компл.
10. Основное колесо 65мм – 2 шт.
Хвостовое колесо 30мм – 1 шт.
Обтекатели колёс – 1 пара.
11. Тяги:
Металлическая тяга 2х60мм (для элерона) – 2 шт.
Металлическая тяга 2х85мм (для руля высоты) – 2шт.
Тяга из углеволокна 3х260мм (соединительная для элерона) – 2шт.
12. Металлические детали:
Кольцо 2.1мм (для хвостового колеса) – 1 компл.
Кольцо 4.1мм (для основного колеса) – 2 компл.
Шайба d2мм (для шаровой тяги) – 42 шт.
Шайба d3мм (для капота) – 4 шт.
Шайба d3мм (для крыла) – 2 шт.
Шайба d3мм (для основного шасси) – 6 шт.
Шайба d3мм (для подкосов крыла) – 20 шт.
Шайба d4мм (для моторамы) – 4 шт.
Винт PWA 2. 3х8мм (для серво элерона) – 8 шт.
Винт PWA 2. 3х8мм (для обтекателей колёс) – 2 шт.
Винт PA3х10мм (для хвостового шасси) – 2 шт.
Винт PM2х10мм (для шаровой тяги) – 14 шт.
- Винт M3х8мм (для подкосов крыла) – 8 шт.
Винт M3х12мм (для капота) – 4 шт.
Винт M3х12мм (для основного шасси) – 6 шт.
Винт M3х12мм (для подкосов крыла) – 12 шт.
Винт M3х25мм (для крыла) – 2 шт.
Винт M4х16мм (для моторамы) – 4 шт.
Контргайка M4мм (для основных колёс) – 2 шт.
Гайка 2мм (для шаровых тяг) – 14 шт.
Ось M4х30мм – 2 шт.
Соединитель руля высоты 3. 5х20х65мм – 1 шт.
Алюминиевая пластинка 3мм (для подкосов крыла) – 8 шт.
Алюминиевый подкос крыла – 2мм – 4 шт.
13. Проволока 0. 8х710мм (для руля направления) – 2 шт.
Петлевой концевик – 4 шт.
Медная трубка – 4 шт.
14. Другие детали:
Липучка – 1 компл.
Шаровая тяга – 5 компл.
Пол кабины – 1 компл.
15. Кабанчик 1.5мм фибергласс – 9 компл.
16. Деревянные детали:
Фанера 67х34х2мм (защита крыла) – 1 шт.
Фанера 57х57х2мм (для серво элерона) – 2 шт.
Фанера 2 мм (для оси) – 2 шт.
Фанера 5 мм (подкос крыла) – 2 шт.
Дерево 16х12х7мм (для серво элерона) – 4 шт.
Дерево 5 мм (для посадочного шасси) – 1 пара
17. Панель – 1 компл.
18. Наклейки – 1 компл.
19. Инструкция – 1 шт.



Нанесите эпоксидку



Нанесите мгновенно действующий клей



Во время сборки убедитесь, что детали двигаются плавно, не застревают



Снимите покрытие.
Не прорежьте дерево.

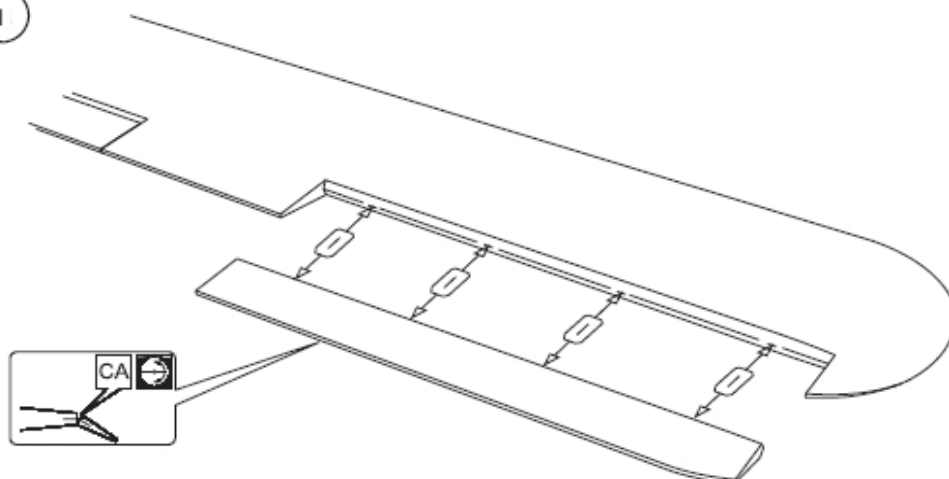


Просверлите отверстия указанного диаметра (в примере - 1,5мм)

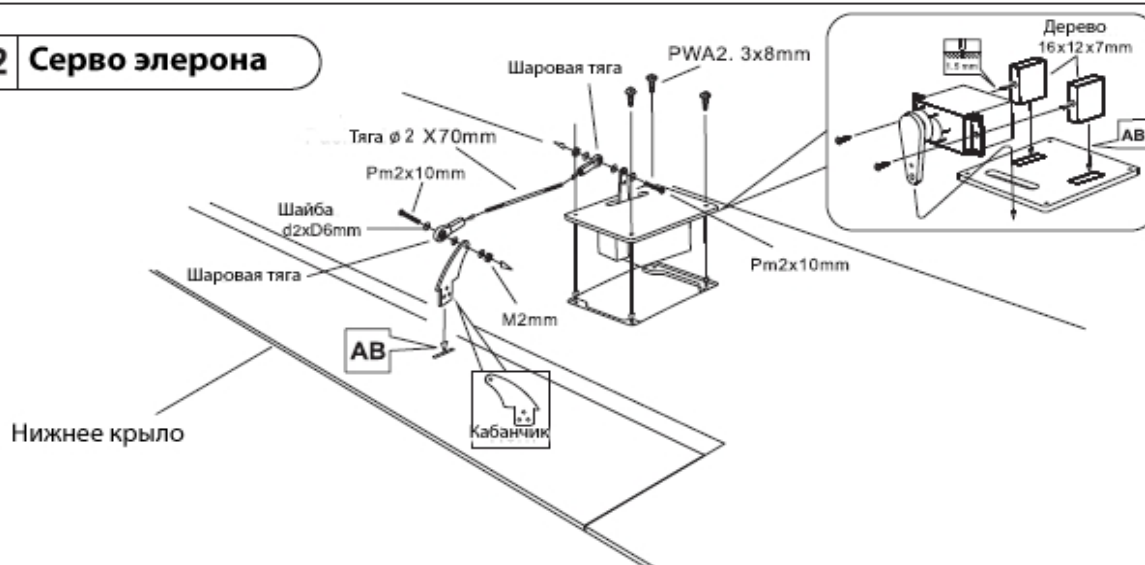


Собирайте левую и правую стороны одинаковым образом

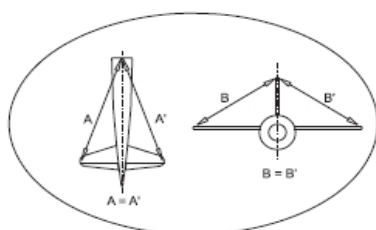
1 Элероны



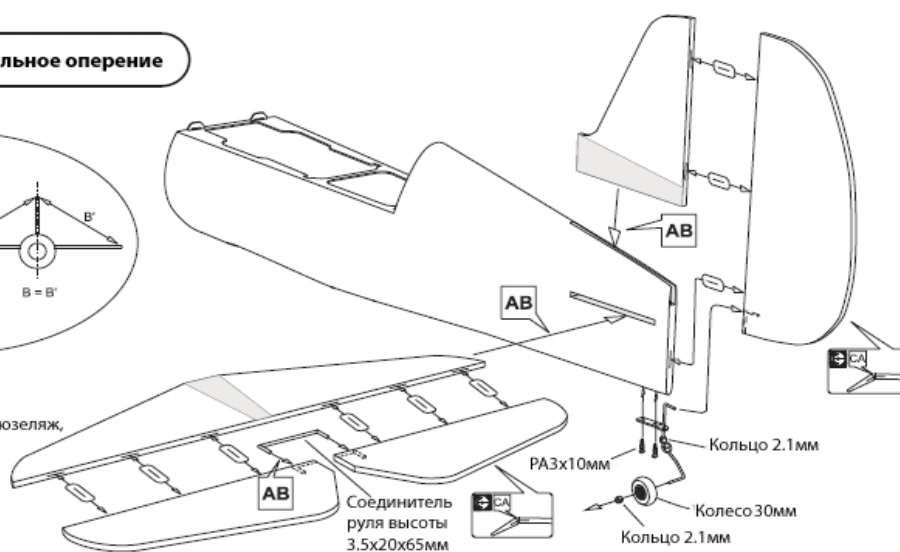
2 Серво элерона



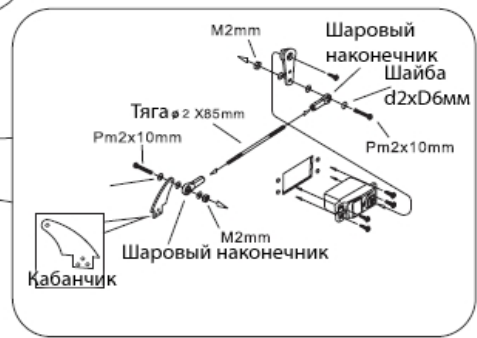
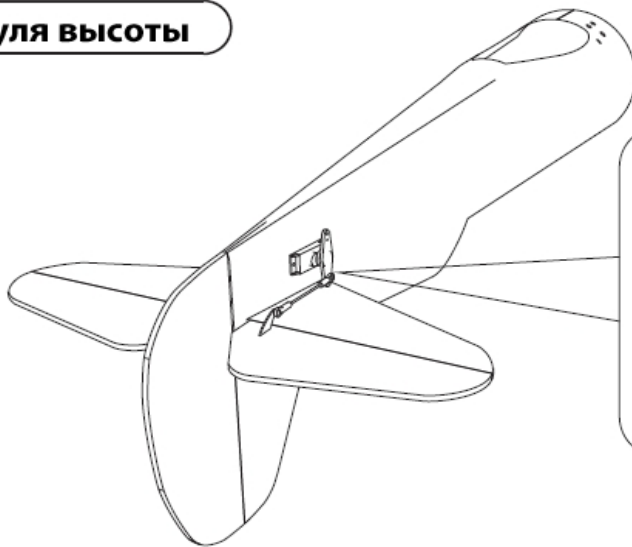
3 Стабилизатор/вертикальное оперение



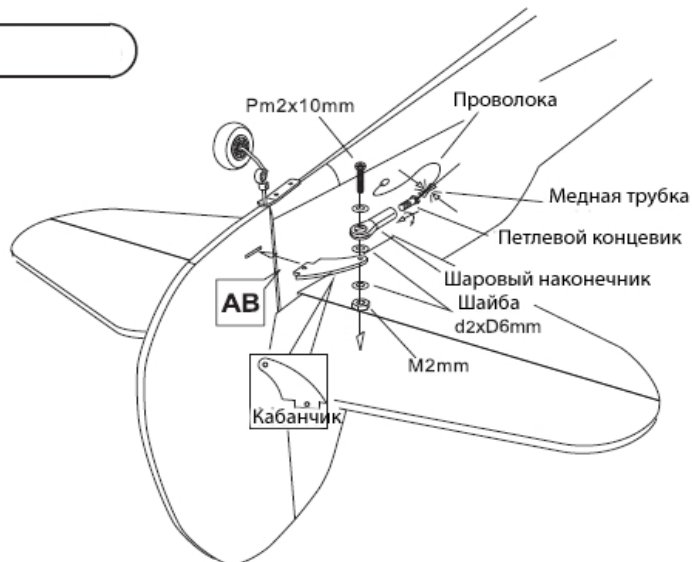
Вставьте стабилизатор в фюзеляж,
 затем руль высоты, затем
 установите петли.



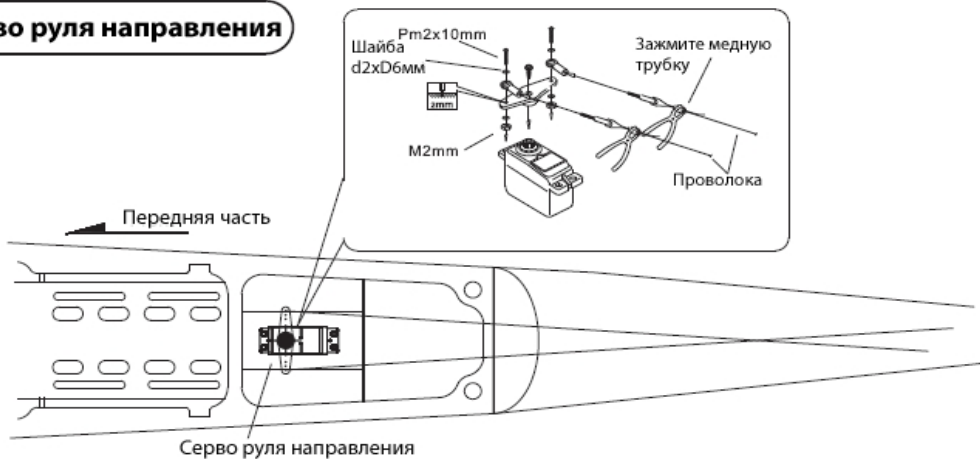
4 Тяга руля высоты



5 Проволочная тяга руля направления

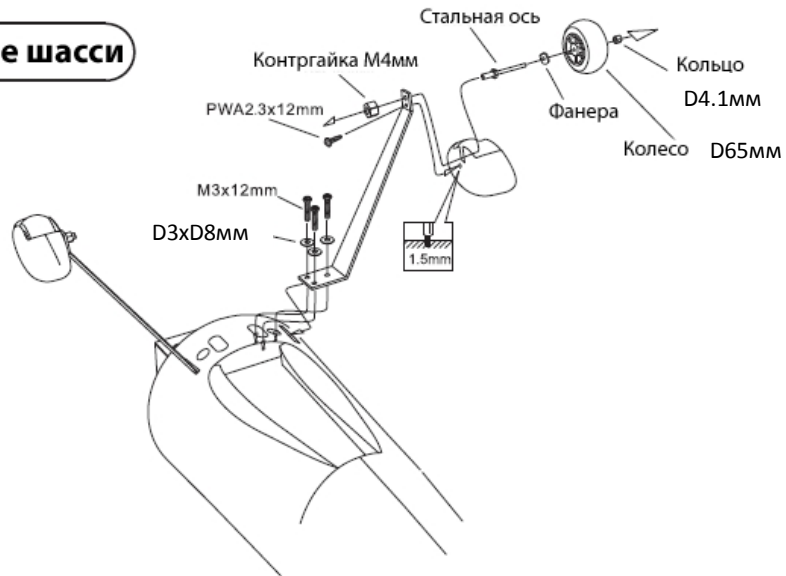


6 Серво руля направления

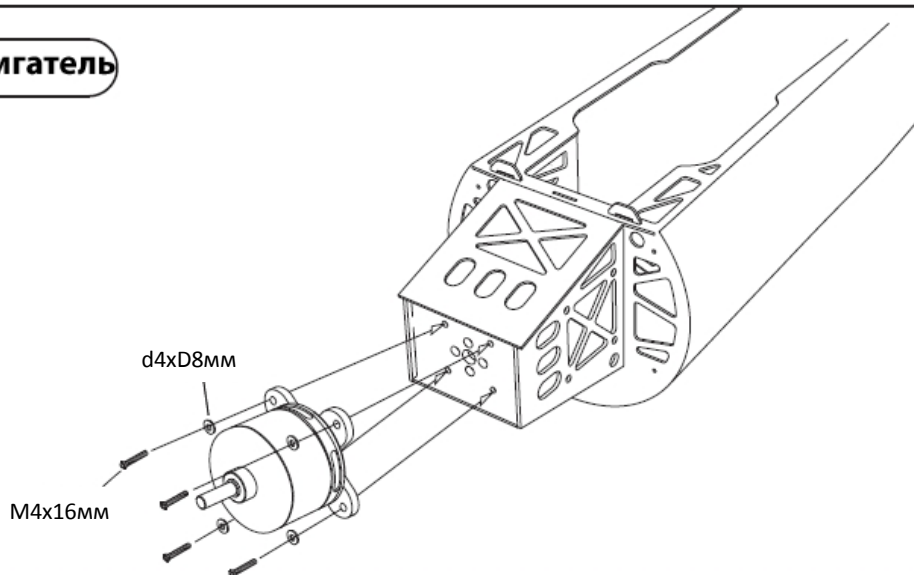


• Вид сверху

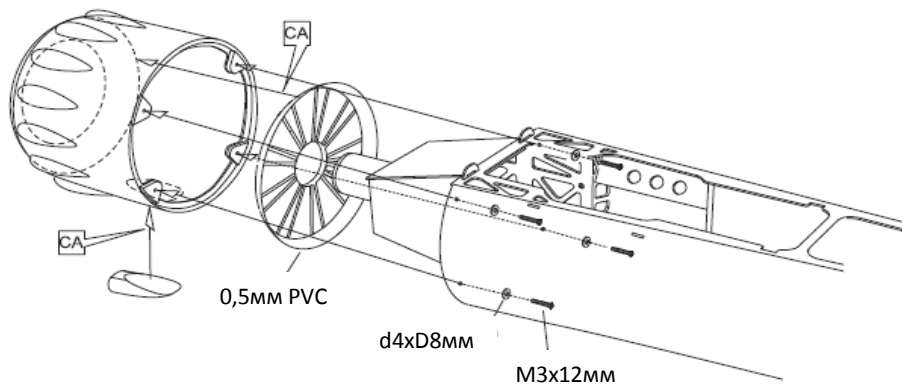
7 Посадочное шасси



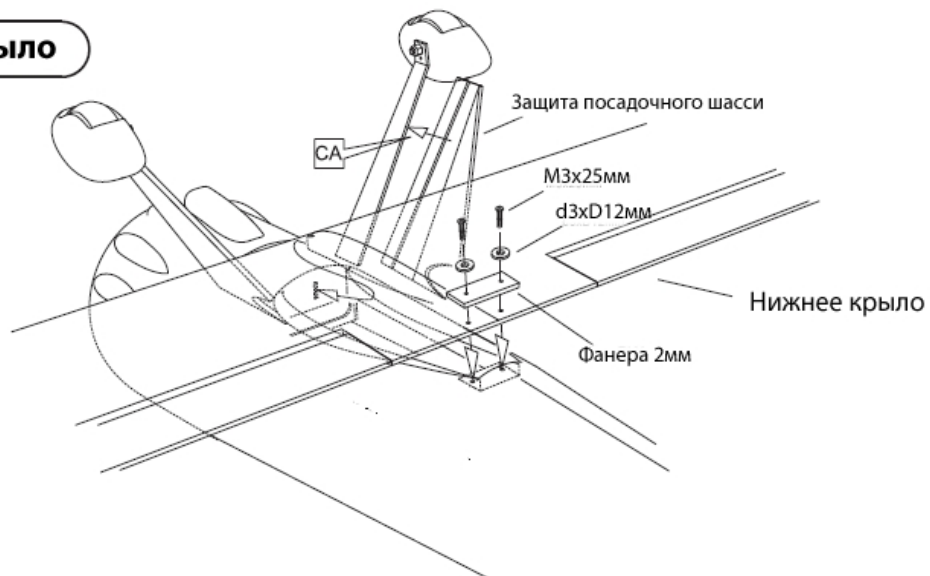
8 Двигатель



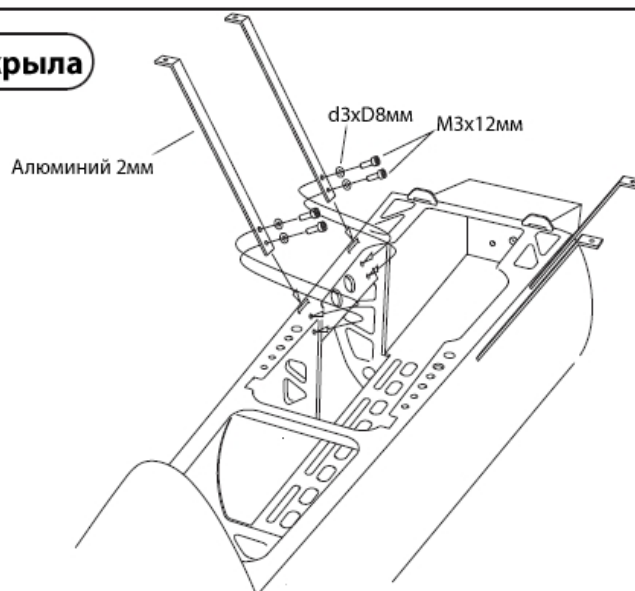
9 Капот



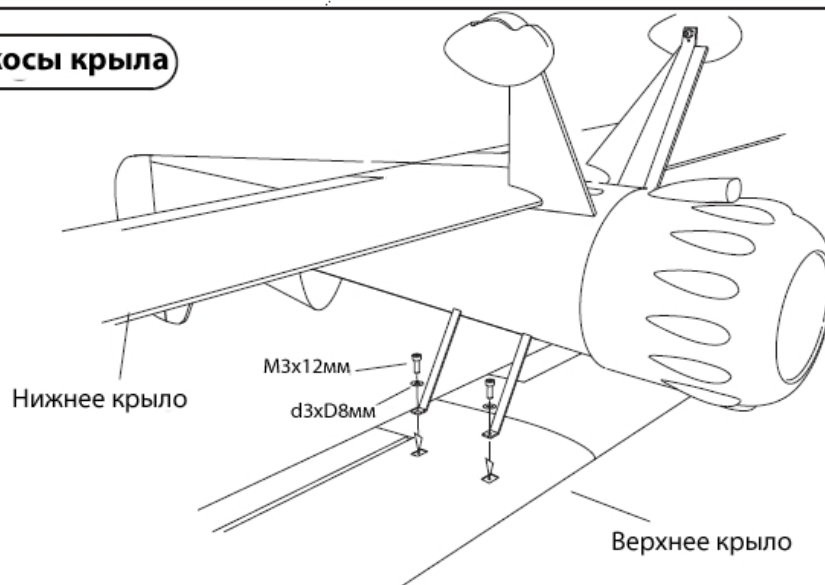
10 | Осн. крыло



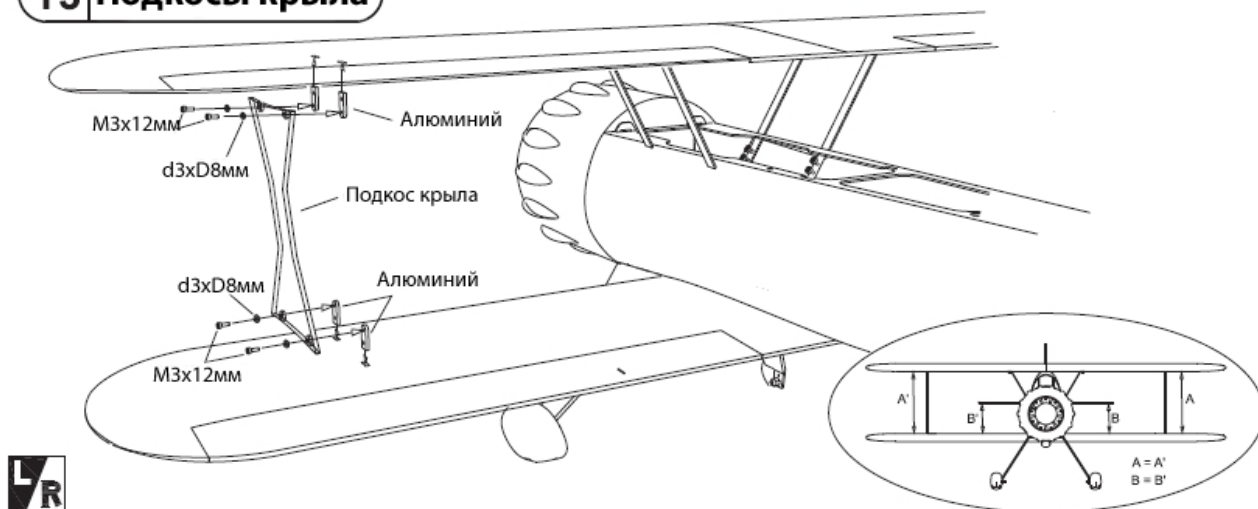
11 | Подкосы крыла



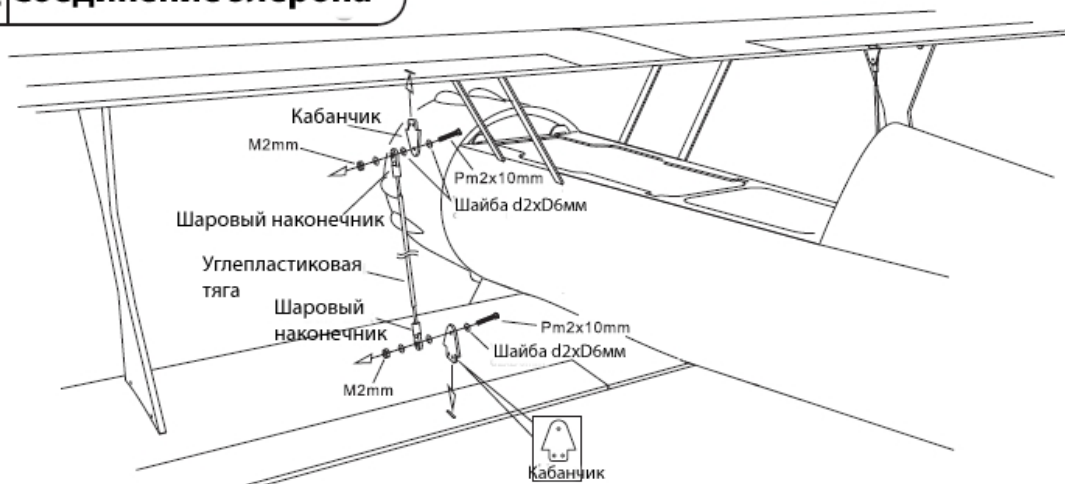
12 | Подкосы крыла



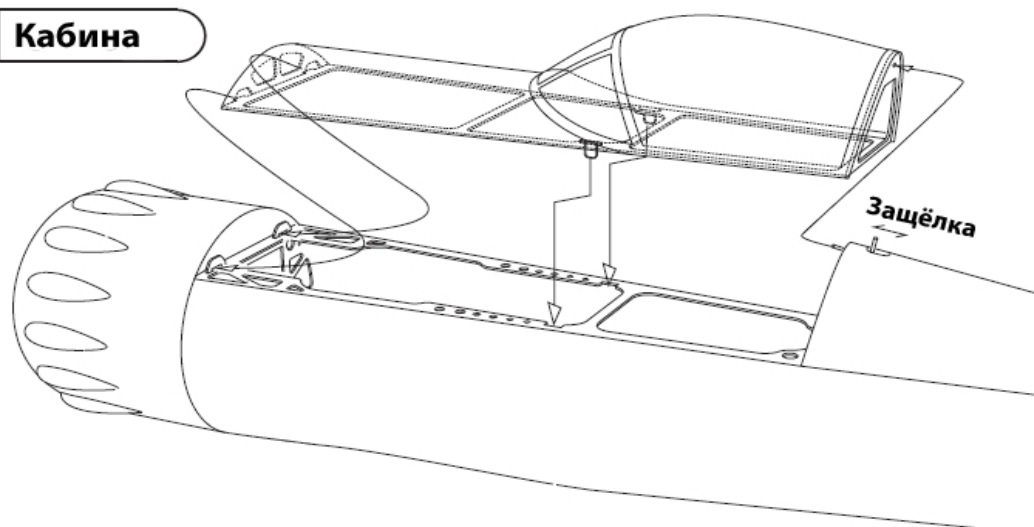
13 Подкосы крыла



14 Соединение элерона

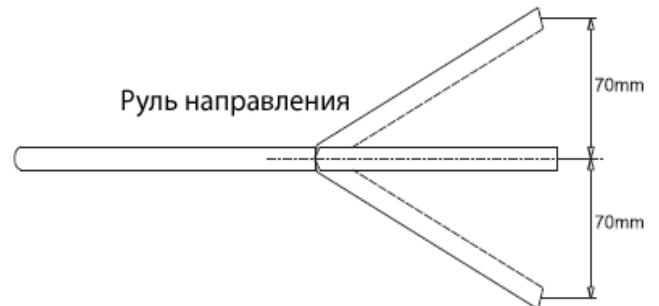
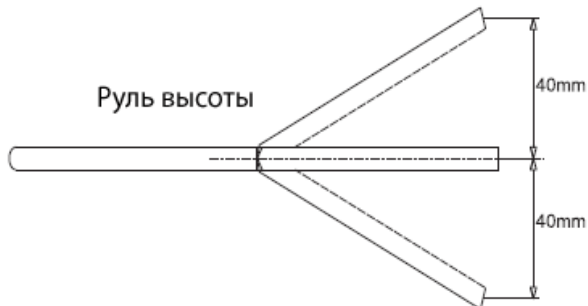


15 Кабина



16 Ход управляющих поверхностей

- ▶ Отрегулируйте максимальный ход поверхностей, как показано на рисунках. Для первого полёта задайте на вашем передатчике значение двойных расходов, равное 60%, для хода руля высоты и элерона. Затем производите регулировки в соответствии с вашими предпочтениями.



17 Ц.Т.

- ▶ Точка равновесия (центр тяжести) находится на расстоянии 90мм от передней кромки верхнего крыла (расстояние измеряется от точки соприкосновения крыла с фюзеляжем). Чтобы сохранять равновесие, перемещайте батарею вперёд или назад. Добавляйте вес на нос или на хвост только в крайнем случае.

