

Перед началом сборки, пожалуйста, внимательно прочтите инструкцию!

*\*Before beginning assembly,  
please read these instructions thoroughly.*



инструкция  
INSTRUCTION MANUAL



# GIGA CRUSHER DF (Dual Force) (с двумя 26 моторами)

1/8 SCALE RADIO CONTROLLED .26 X 2 ENGINE POWERED MONSTER TRUCK

# GIGA CRUSHER SF (Single Force) (с одним 26 мотором)

1/8 SCALE RADIO CONTROLLED .26 ENGINE POWERED MONSTER TRUCK

## INDEX

● необходимое для работы	REQUIRED FOR OPERATION .....	2 ~ 3
● подготовка радиоаппаратуры	RADIO PREPARATION .....	3
● перед началом	BEFORE YOU BEGIN .....	4 ~ 5
● классификация	ARRANGEMENT OF PLASTIC PARTS ON RUNNERS .....	6 ~ 7
● сборка (с двумя моторами)	ASSEMBLY (Dual Force) .....	8 ~ 26 / 32 ~ 34
● сборка (с одним мотором)	ASSEMBLY (Single Force) .....	8 ~ 21 / 27 ~ 34
● меры предосторожности	OPERATING PRECAUTIONS .....	35
● настройка	ADJUSTMENT .....	36
● безопасное управление	OPERATING YOUR MODEL SAFELY .....	37
● покомпонентное представление	EXPLODED VIEW (Dual Force) .....	38 ~ 39 / 42 ~ 44
● покомпонентное представление	EXPLODED VIEW (Single Force) .....	40 ~ 44
● запасные и опциональные части	SPARE PARTS & OPTIONAL PARTS .....	45 ~ 48



### меры безопасности

Эта радиоуправляемая модель не игрушка!

Собирайте эту инструкцию вдали от детей.  
Эта инструкция следует порядку сбора модели.  
Храните эту инструкцию даже после сборки, в случае необходимости, получить нужную информацию.  
Новичкам не знакомым с сборкой и хранением следует обратиться за помощью в хобби центр. Примите необходимые меры безопасности, вы несете ответственность за сборку!



### UNDER SAFETY PRECAUTIONS

This radio control model is not a toy!

- First-time builders should seek the advice of experienced modelers before beginning assembly and if they do not fully understand any part of the construction.
- Assemble this kit only in places out of children's reach!
- Take enough safety precautions prior to operating this model. You are responsible for this model's assembly and safe operation!
- Always keep this instruction manual ready at hand for quick reference, even after completing the assembly.

1

радиоаппаратура  
radio control set.

- 3-х канальная аппаратура с 3-мя серво или 2-х канальная аппаратура с 2-мя серво для радиоуправляемых машин

- 3-х канальная аппаратура рекомендована для аппаратуры с колесом управления

- используйте аппаратуру с функцией реверса
- используйте серво управления рулем и газом с мин вращающим моментом 6,5 кг/см

необходимые серво:  
серво управления рулем: 280 мм;  
серво управления газом: 200 мм;  
реверс серво: 170 мм

- рекомендованы батареи с наибольшей емкостью оптимально: Kyosho 6 V X-FORCE 1100(№71211)

- Choose a 3-channel 3-servo or 2-channel 2-servo radio control system for R/C cars.

- A wheel-type transmitter is recommended if using a 3-channel 3-servo radio system.

- Use radio set with reverse function.

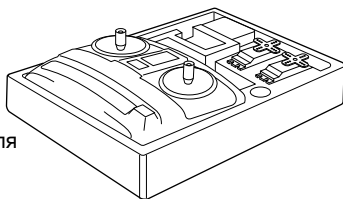
- Use steering and throttle servos with at least 6.5Kg-cm of torque.

The Giga Crusher requires servo leads of the following lengths:

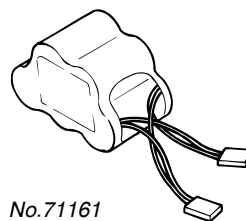
Steering Servo : 280mm (min.)  
Throttle Servo : 200mm (min.)  
Reverse Servo : 170mm (min.)

- Large capacity receiver battery (e.g. Ni-Cd) is recommended. The Kyosho 6V X-FORCE1100 (No. 71211) is optimal.

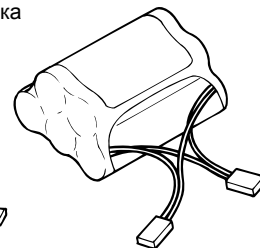
■ аппаратура с рычагами управления  
Stick-type radio set.



■ батарея для приемника  
Battery for Receiver

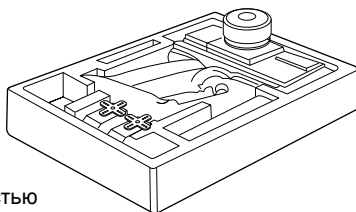


No.71161  
6V X-FORCE 600  
Ni-Cd Battery

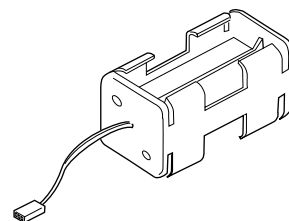


No.71211  
6V X-FORCE1100  
Ni-Cd Battery

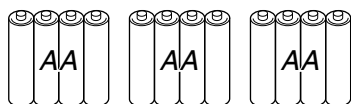
■ аппаратура с колесом управления  
Wheel-type radio set.



■ бокс для батарей  
Battery Box

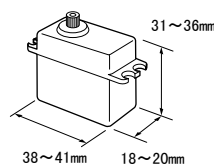


■ батареи типа AA (для ПУ и приемника)  
AA-size Batteries  
(For Transmitter and Receiver)

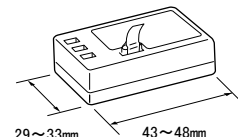


соответствующие серво и приемник  
Suitable servos & receiver

■ серво  
Servo



■ приемник  
Receiver



2

необходимое для запуска двигателя  
Required for engine starting:

■ канистра  
Glow Fuel No.73802



RC Model Fuel  
PRO Spec Fuel (Buggy)

Нельзя использовать ни бензин ни керосин!  
**WARNING: Gasoline or kerosene cannot be used.**

■ помпа  
Fuel Pump



No.96422  
Quick Fill Fuel Bottle  
быстрое наполнение емкости

■ свеча накала  
Plug Heater



No.695143  
Spark Booster  
устройство для накала свечи



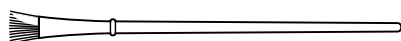
No.695142  
DC Quick Charger  
быстрая зарядка

3

краска/ кисть  
Paint / Paint Brush

- для покраски кузова

- For painting the body, use Kyosho paints for models!



No.2230

POLYCA COLOR



No.76301~76711

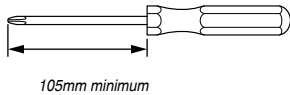
KYOSHO SPRAY COLOR

перед использованием прочтите инструкцию  
**CAUTION: Before using Kyosho Spray Colors, always read the explanations!**



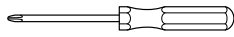
**6** необходимые инструменты  
Tools required

■ крестовая отвертка (большая)  
Phillips Screwdriver (L)

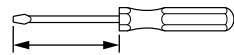


105mm minimum

■ крестовая отвертка (средняя)  
Phillips Screwdriver (M.S)



■ крестовая отвертка (маленькая)  
Phillips Screwdriver (S)

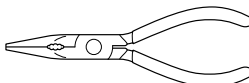


80mm minimum

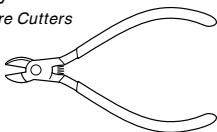
■ канцелярский нож  
Sharp Hobby Knife



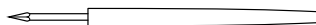
■ плоскогубцы  
Needle Nose Pliers



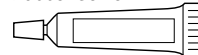
■ кусачки  
Wire Cutters



■ шило  
Awl



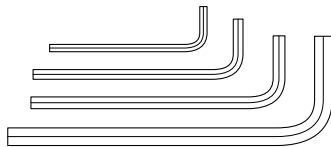
■ клей для резины  
Rubber Cement



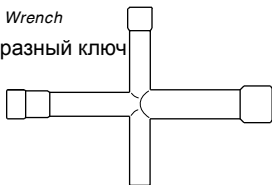
аккуратно обращайтесь с инструментами  
**CAUTION: Handle tools carefully!**

прилагаемые инструменты  
TOOLS INCLUDED

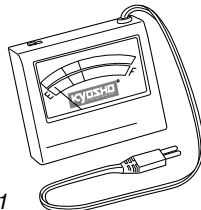
■ шестигранный ключ  
Hex Wrench (1.5mm, 2mm, 2.5mm, 3mm)



■ Cross Wrench  
крестообразный ключ



No.80901  
тестер  
Battery Checker R (4.8/6.0V)



Works with 4.8V and 6V receiver battery.

No.695101  
развертка  
KNIFE EDGE REAMER



не нужна дрель  
No need to pre-drill!  
Drills neat 1mm to 15mm holes directly!

No.96154

KYOSHO Special Glue  
моментальный клей  
Instant Glue

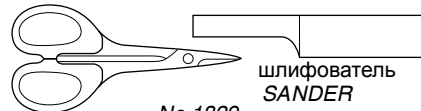


No.1948

масло для пропитки  
воздушных фильтров  
Air Cleaner Oil



шлифовальщик  
SANDER



No.1829

ножницы с закругленными кончиками  
ROUND CUTTER

легко срезать части кузова  
For trimming bodies!  
Cutting along curved lines  
never was so easy!

подготовка радиоаппаратуры RADIO PREPARATION

● настройте радиоаппаратуру как показано ниже  
Set up the radio control system as indicated below.

● начало

- 1 установите батарейки AA размера в пульт управления
- 2 выдвиньте антенну
- 3 соедините зарядное устройство и приемник

- 4 распрямите антенну приемника
- 5 поставьте триммеры пульта управления по центру
- 6 включите пульт управления
- 7 включите приемник
- 8 убедитесь, что сервомашинки работают в соответствии с сигналами пульта управления

● ОКОНЧАНИЕ

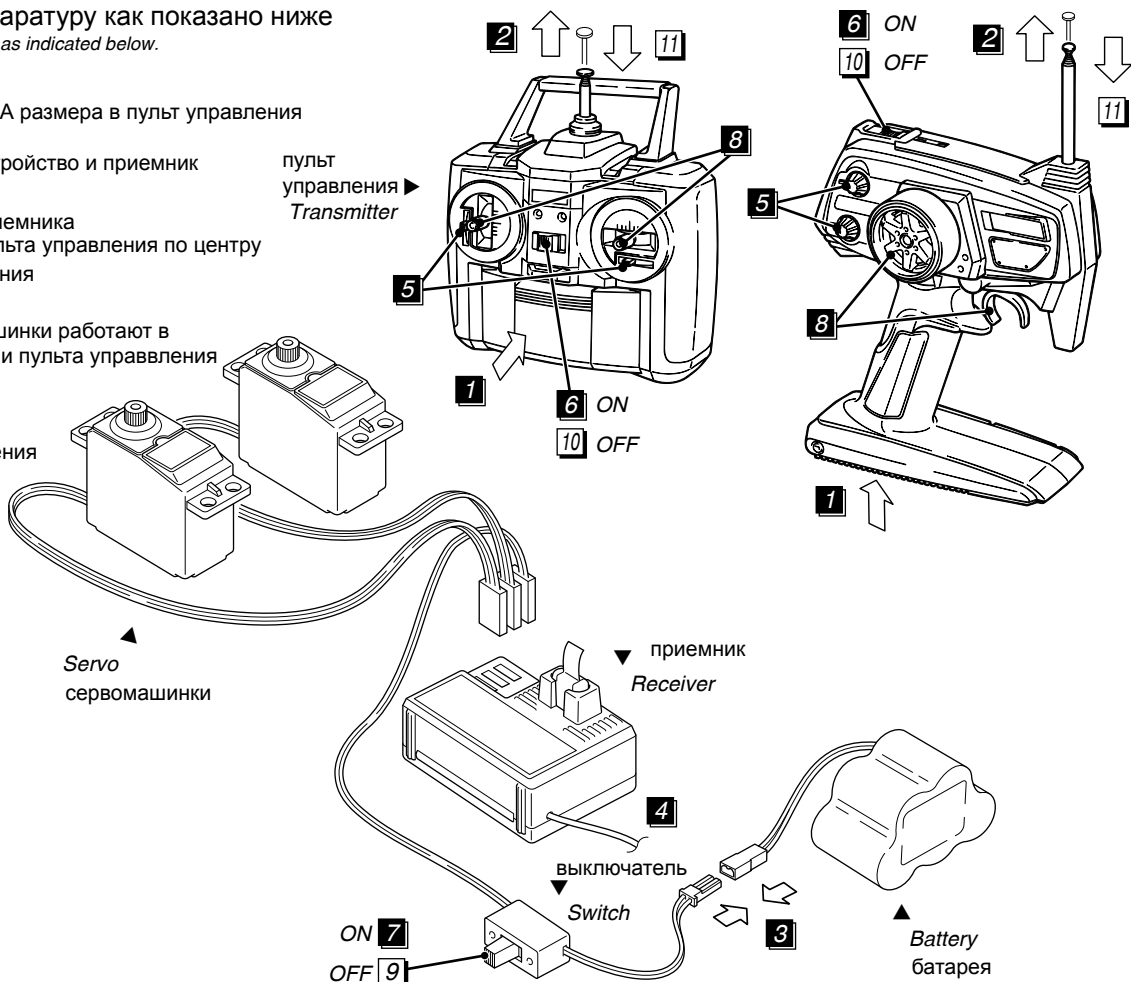
- 9 выключите приемник
- 10 выключите пульт управления
- 11 уберите антенну пульта управления

● START

- 1 Insert AA-size batteries into the Transmitter.
- 2 Extend the Transmitter aerial.
- 3 Connect the charged Ni-Cd battery to the receiver.
- 4 Unwind the Receiver aerial.
- 5 Center the Transmitter trims.
- 6 Switch "ON" the Transmitter.
- 7 Switch "ON" the Receiver.
- 8 Make sure the servos move according to your transmitter inputs.

● FINISH

- 9 Switch "OFF" the Receiver.
- 10 Switch "OFF" the Transmitter.
- 11 Retract the Transmitter aerial.



- 1** прочтите инструкцию перед началом, чтобы у вас появилось представление, что делать  
*Read through the manual before you begin, so you will have an overall idea of what to do.*
- 2** проверьте все части, при обнаружении неисправных или потеряных частей обратитесь в магазин  
*Check all parts. If you find any defective or missing parts, contact your local dealer or our Kyosho Distributor.*
- 3** как пользоваться инструкцией  
*How to read the instruction manual:*

[примерExample]

**1** передняя подвеска  
*Front Suspension*

No.4, No.5, No.6

в инструкции используются несколько символов, обращайтесь на них внимание во время сборки  
*This instruction manual uses several symbols. Please note them during the entire assembly.*

④ 5 x 10mm подшипник  
*Metal Bushing*

⑤ King Pin винт крепления поворотного кулака

⑥ 5.8mm шариковый винт  
*Pillow Ball (Black)*

ключевой номер, наименование, масштаб, используемое количество  
*Key Number, Part Name, True-to-scale Diagram, Quantity Used*

все части, исключая винты, определяются по ключевому номеру, для покупки найдите ключевой номер в списке запасных деталей, обратитесь к левой колонке, найдите соответствующий номер заказа  
*All parts except screws are identified by key numbers. For purchasing spare parts, find the key no. of the part needed in the spare part list and refer to the left column to look up the corresponding order no.*

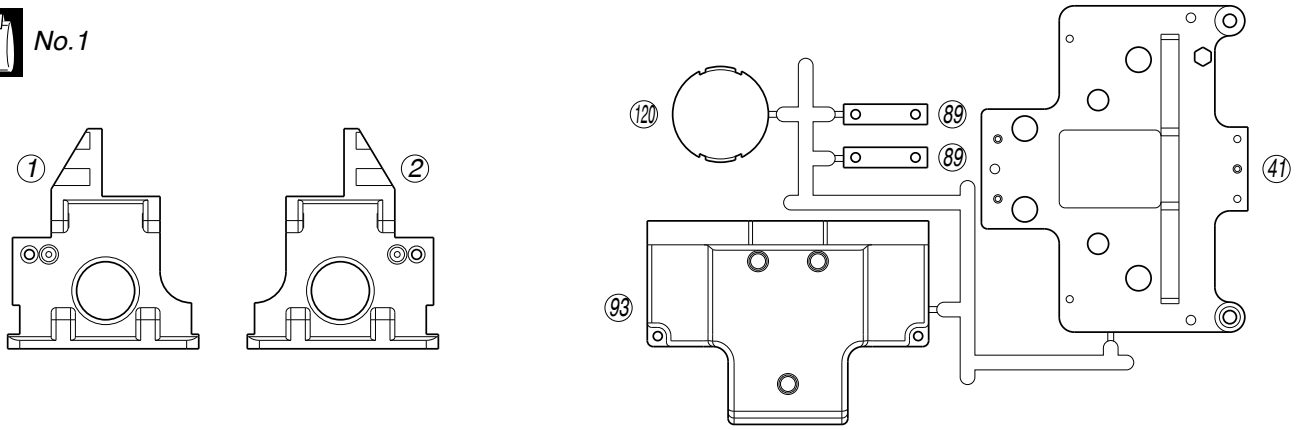
- 4** символы, используемые в инструкции:  
*Symbols used throughout the instruction manual, comprise:*

<p> используются комплекты деталей <i>Part bags used.</i></p> <p> нанесите циакриновый или супер клей <i>Apply instant glue (CA glue, super glue).</i></p> <p> нанесите смазку <i>Apply grease.</i></p> <p> нанесите клей для винтов <i>Apply threadlocker (screw cement).</i></p> <p> собрать указанное количество раз <i>Assemble as many times as specified (here: twice).</i></p> <p> нанесите клей для резины <i>Apply rubber cement.</i></p>	<p> просверлите отверстия указанного диаметра <i>Drill holes with the specified diameter (here: 2mm).</i></p> <p> отрежьте остатки <i>Cut off excess.</i></p> <p> отрежьте заштрихованную часть <i>Cut off shaded portion.</i></p> <p> временно затяните <i>Tentatively tighten.</i></p> <p> при сборке обеспечьте свободное движение, не сгибать <i>Ensure smooth non-binding movement while assembling.</i></p>	<p> приобретается отдельно <i>Must be purchased separately!</i></p> <p> Будьте здесь очень внимательны! <i>Pay close attention here!</i></p> <p> сборка в указанном порядке <i>Assemble in the specified order.</i></p> <p> масштаб <i>True-to-scale diagram.</i></p> <p> сборка левой и правой части одинакова <i>Assemble left and right sides the same way.</i></p>
--	---	--

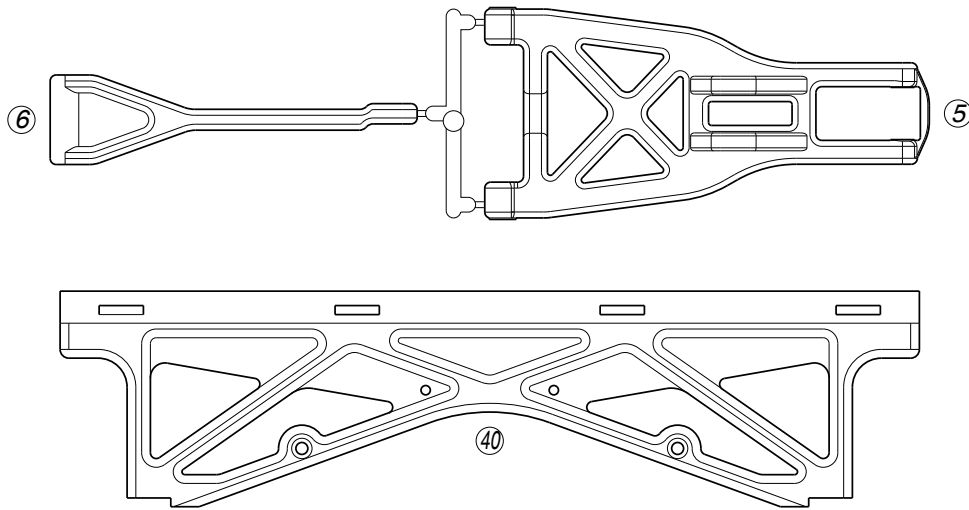




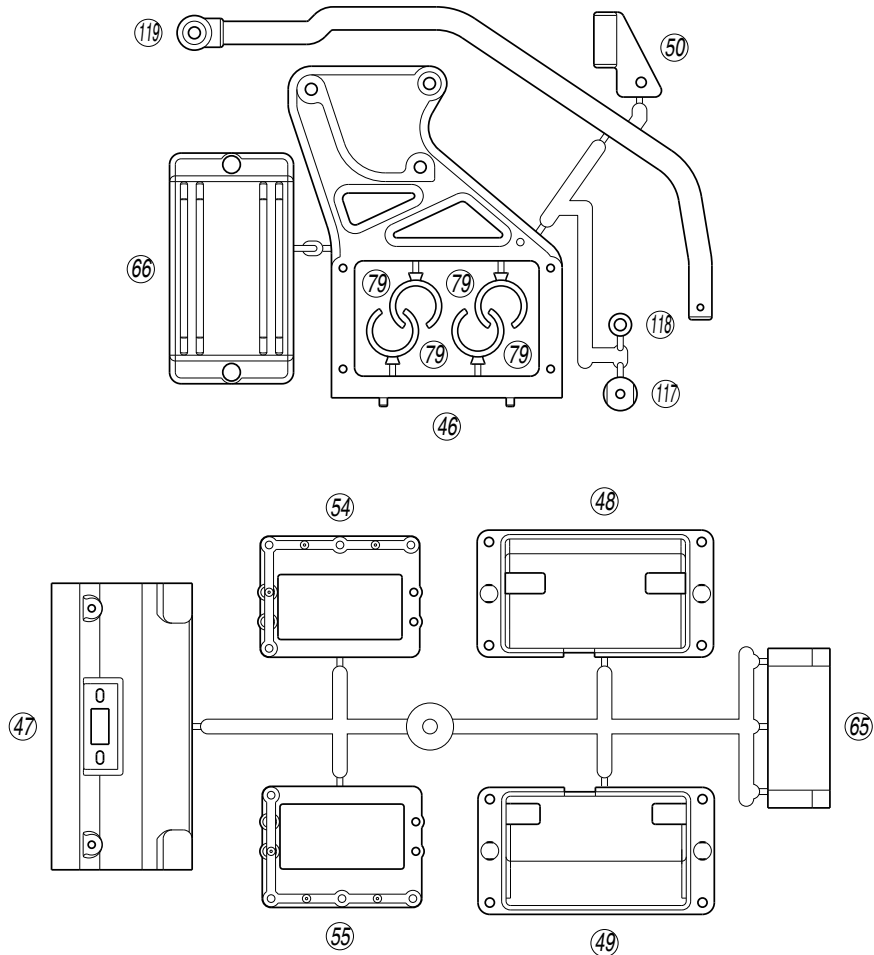
 No.1



 No.2

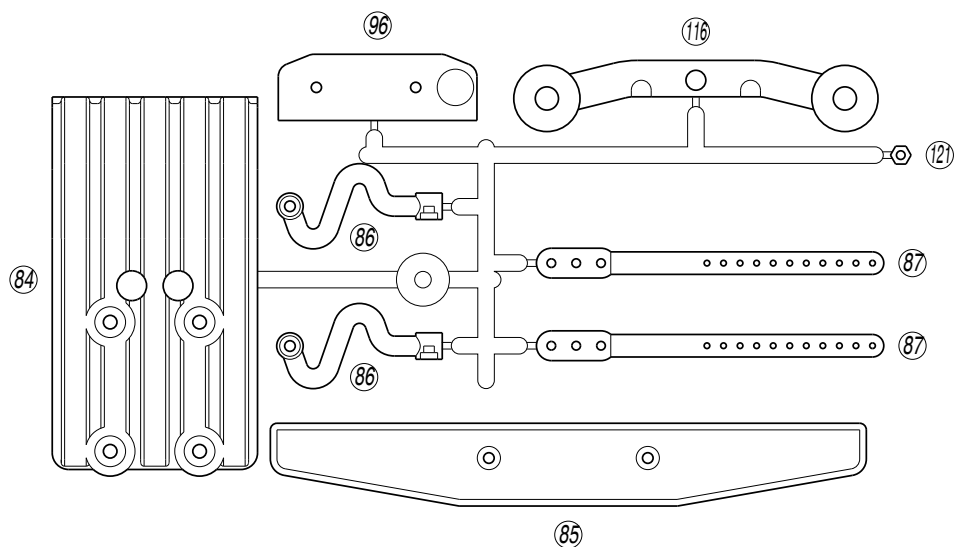


 No.3

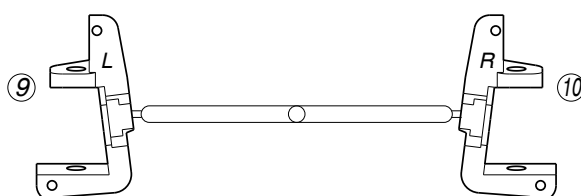




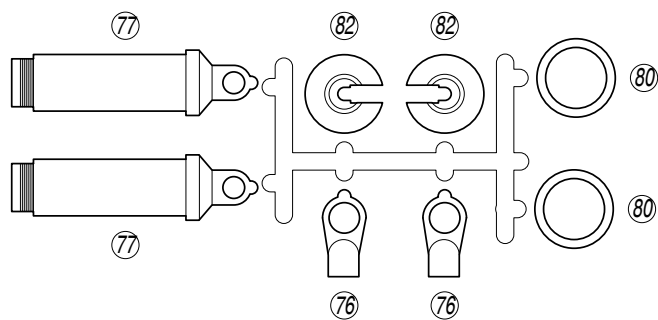
No.4



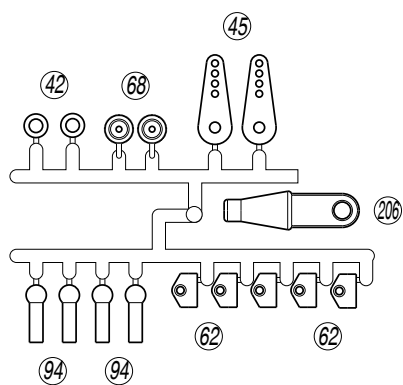
No.7



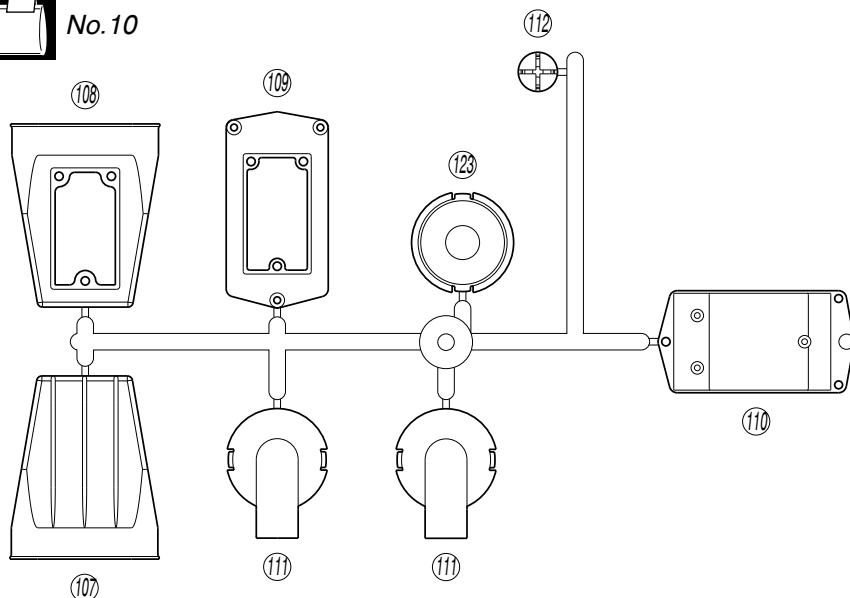
No.8



No.9



No.10



# 1 передний мост

Front Bulkhead

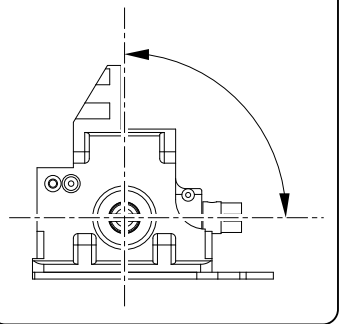
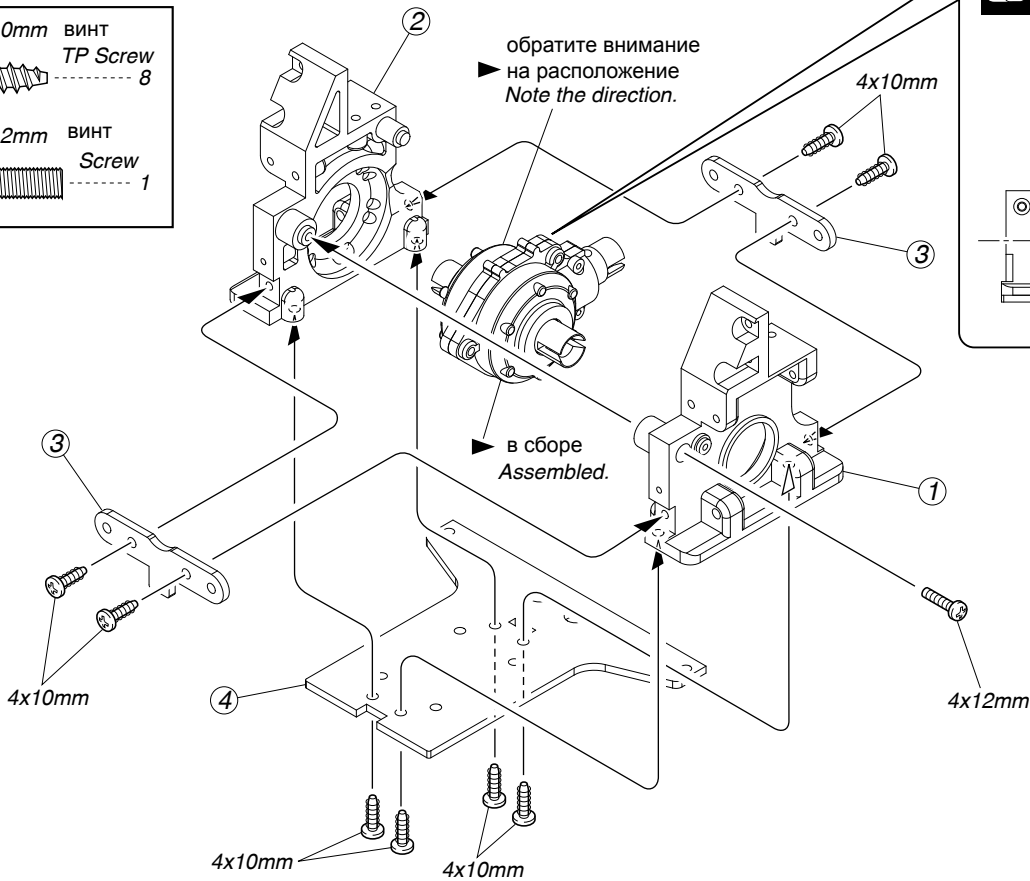


No.1, No.5, No.7, No.A



обратите внимание на угол  
Note the angle.

- 4 x 10mm ВИНТ TP Screw 8
- 4 x 12mm ВИНТ Screw 1



# 2 задний мост

Rear Bulkhead

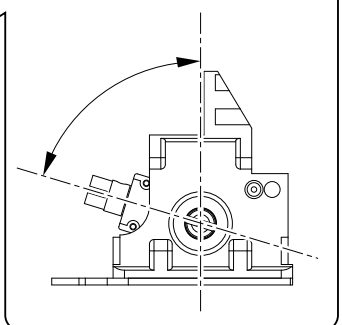
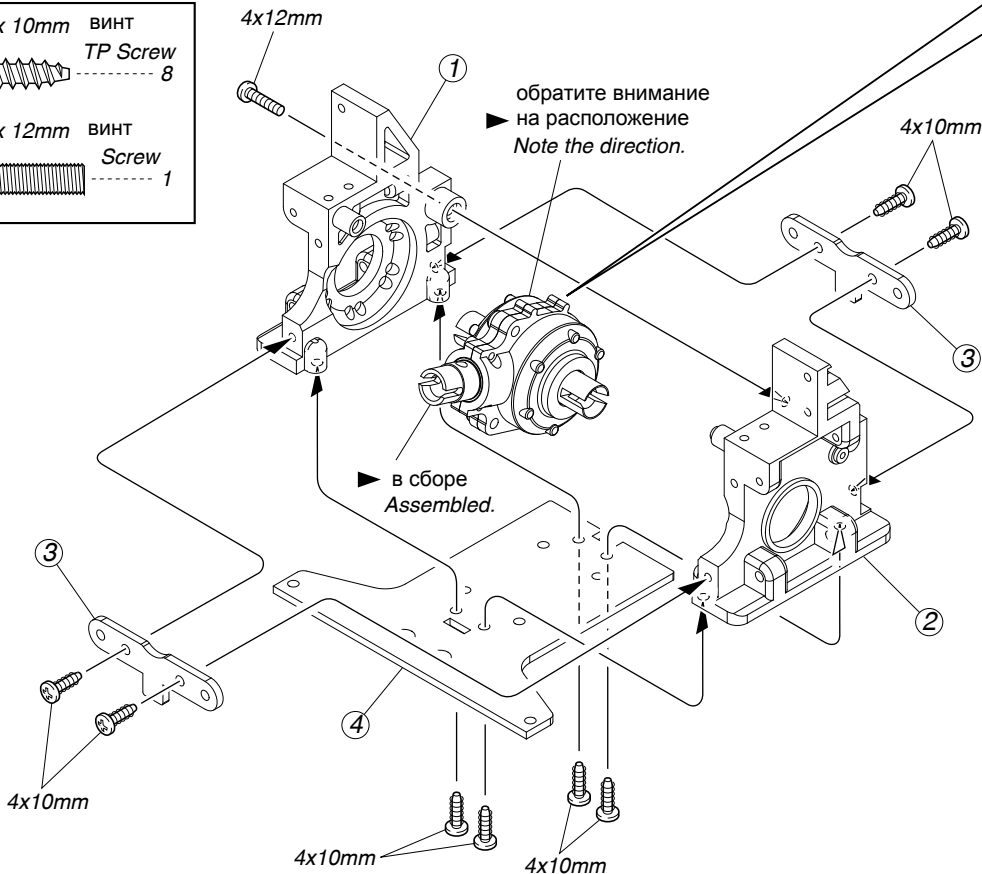


No.1, No.5, No.7, No.A



обратите внимание на угол  
Note the angle.

- 4 x 10mm ВИНТ TP Screw 8
- 4 x 12mm ВИНТ Screw 1



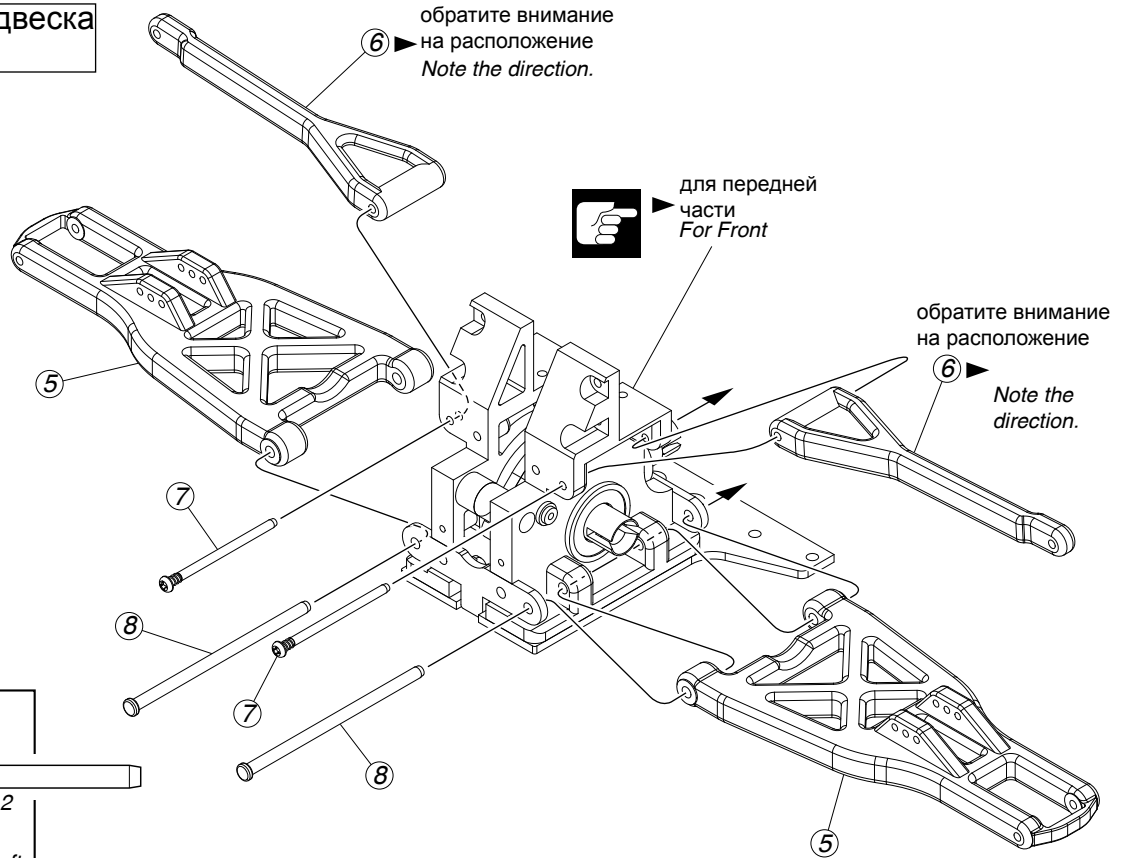
использовать набор инструментов  
Part bags used.

Будьте внимательны!  
Pay close attention here!

### 3 передняя подвеска Front Suspension



No.2, No.7

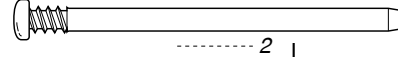


обратите внимание  
на расположение  
Note the direction.

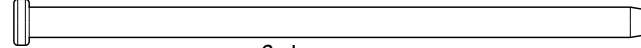
для передней  
части  
For Front

обратите внимание  
на расположение  
Note the direction.

⑦ 3 x 49mm ось  
Screw Pin



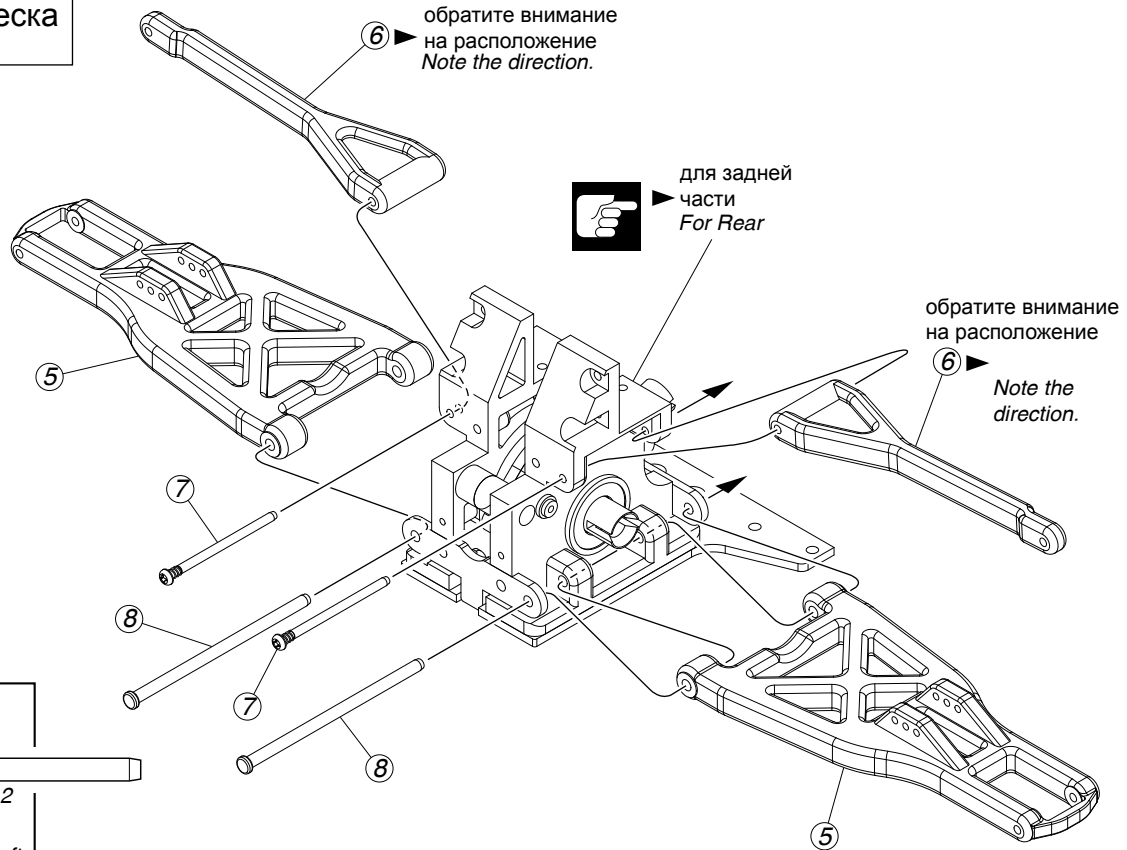
⑧ 4 x 80mm вал  
Suspension Shaft



### 4 задняя подвеска Rear Suspension



No.2, No.7

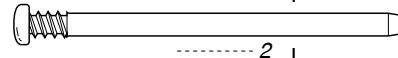


обратите внимание  
на расположение  
Note the direction.

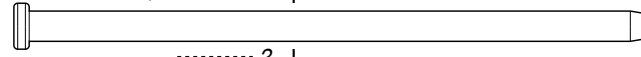
для задней  
части  
For Rear

обратите внимание  
на расположение  
Note the direction.

⑦ 3 x 49mm ось  
Screw Pin



⑧ 4 x 80mm вал  
Suspension Shaft



используется набор деталей  
Part bags used.

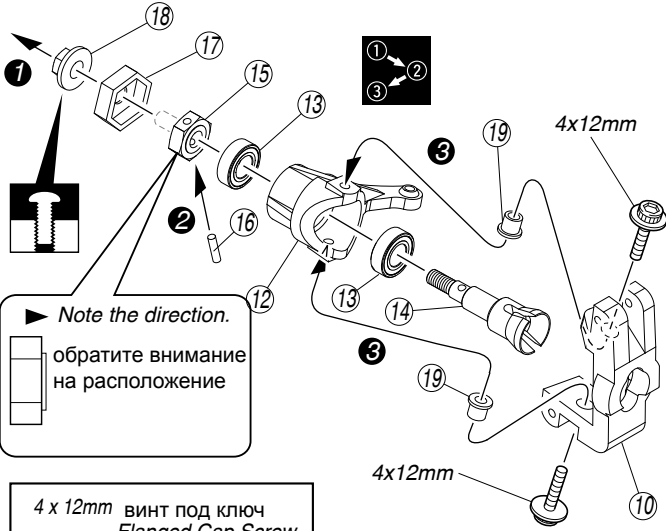
Будьте очень внимательны!  
Pay close attention here!

сборка левой и правой части одинакова  
Assemble left and right sides the same way.

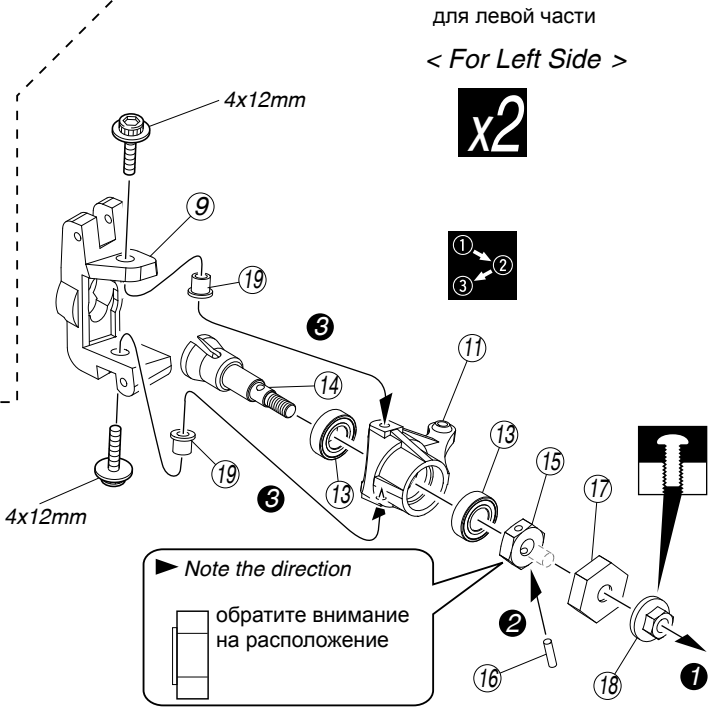
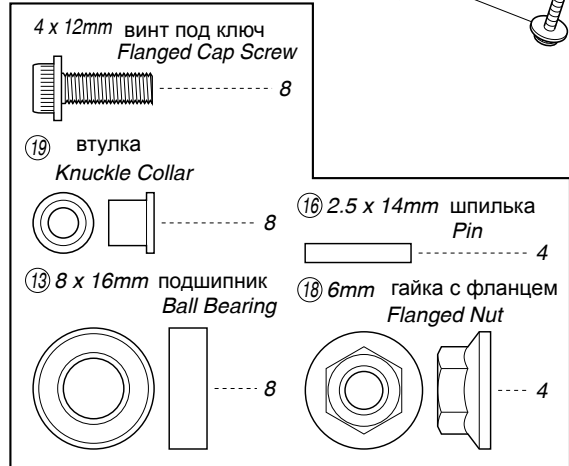
## 5 передняя подвеска Front Suspension

No.7, No.B

для правой части  
< For Right Side >



Note the direction.  
обратите внимание на расположение



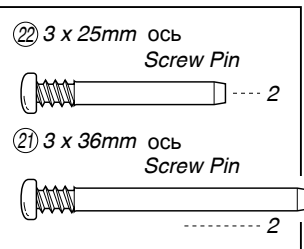
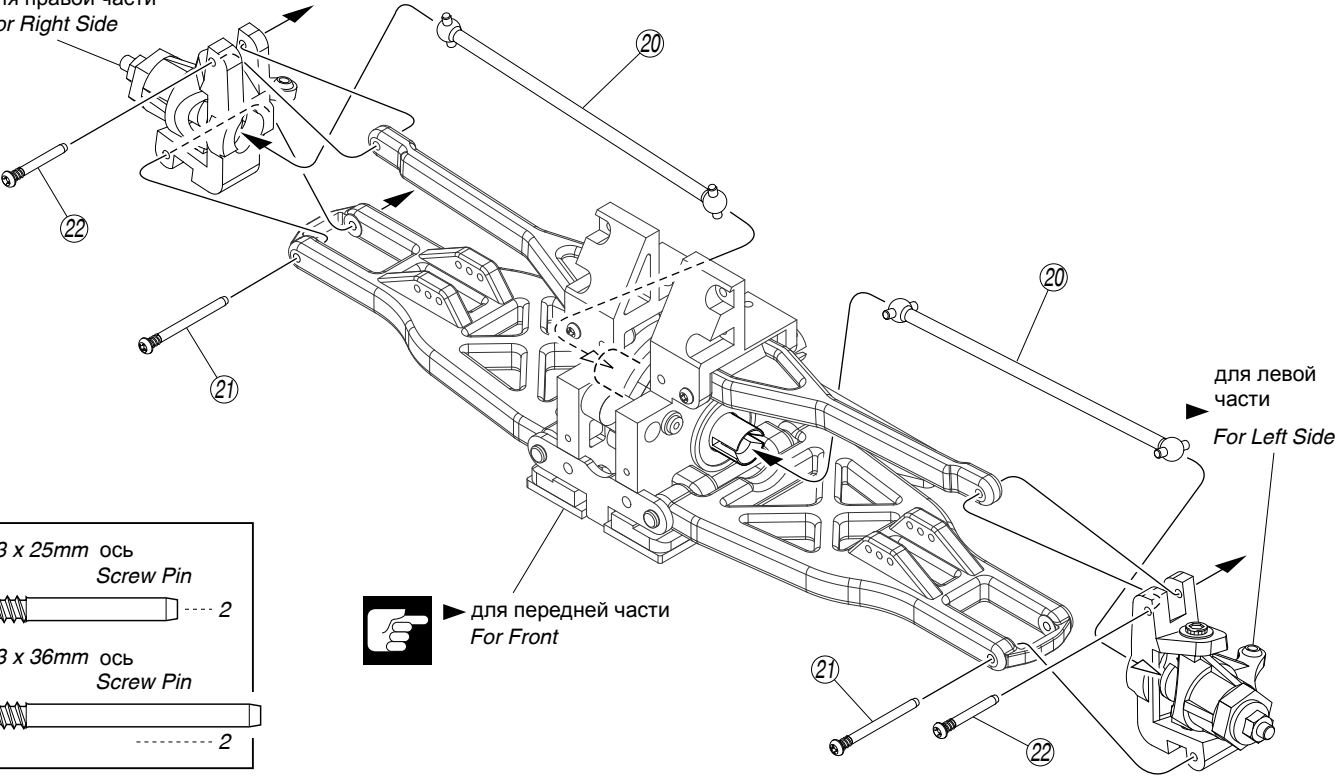
для левой части  
< For Left Side >

Note the direction.  
обратите внимание на расположение

## 6 передняя подвеска Front Suspension

No.2, No.7

для правой части  
For Right Side



для передней части  
For Front

для левой части  
For Left Side

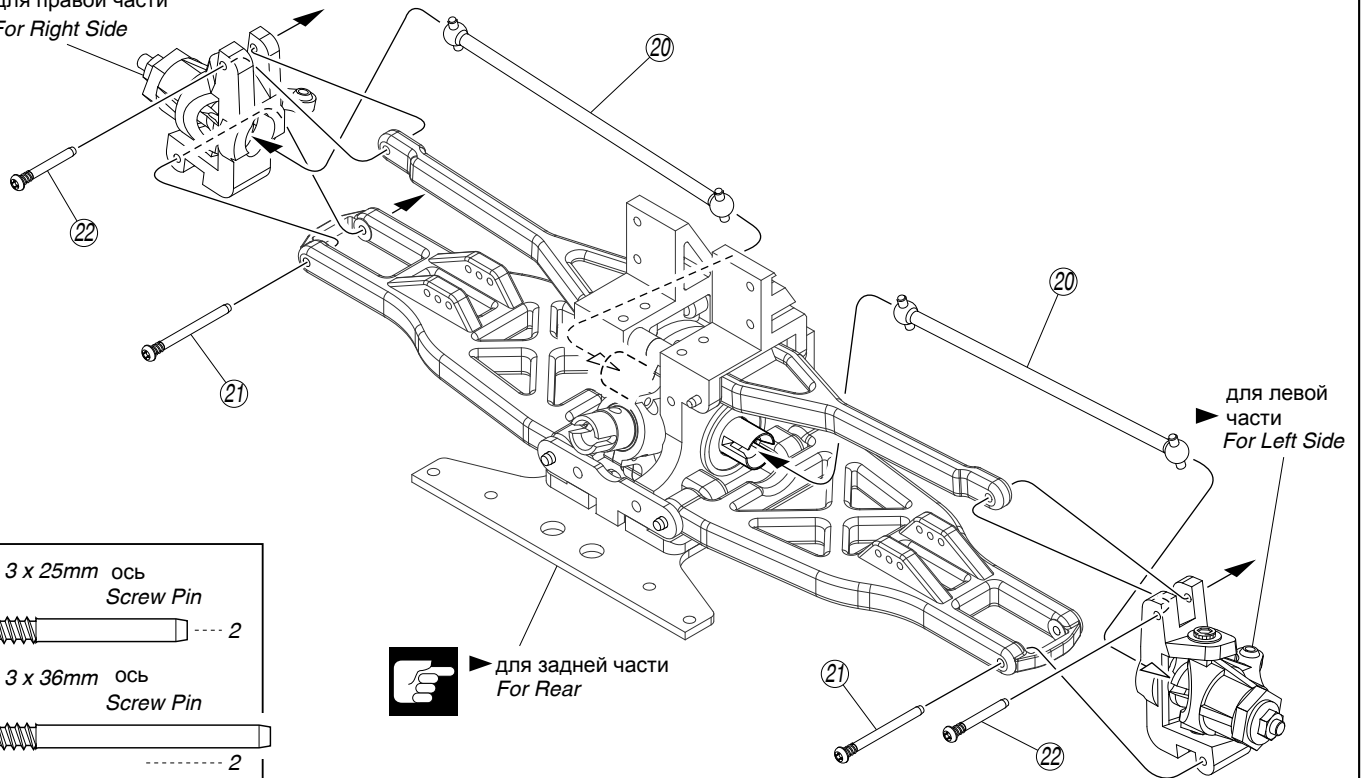
- используется набор инструментов / Part bags used.
- соберите указанное количество раз / Assemble as many times as specified.
- Затяните временно. / Temporarily tighten.
- Соберите в указанном порядке. / Assemble in the specified order.
- Будьте очень внимательны! / Pay close attention here!

## 7 задняя подвеска Rear Suspension

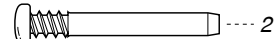


No.2, No.7

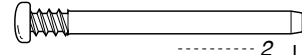
▶ для правой части  
For Right Side



② 3 x 25mm ось  
Screw Pin



① 3 x 36mm ось  
Screw Pin



▶ для задней части  
For Rear

## 8 рулевое управление Steering



No.6, No.9, No.A

1:1

приблизительно 70mm  
approx. 70mm

x2

3 x 16mm ВИНТ  
F/H Screw



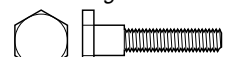
3mm гайка с фланцем  
Flanged Nut



③ 6 x 10mm прокладка  
Metal Bushing



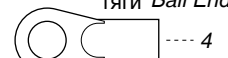
⑨ ось рулевой рейки  
Steering Pin



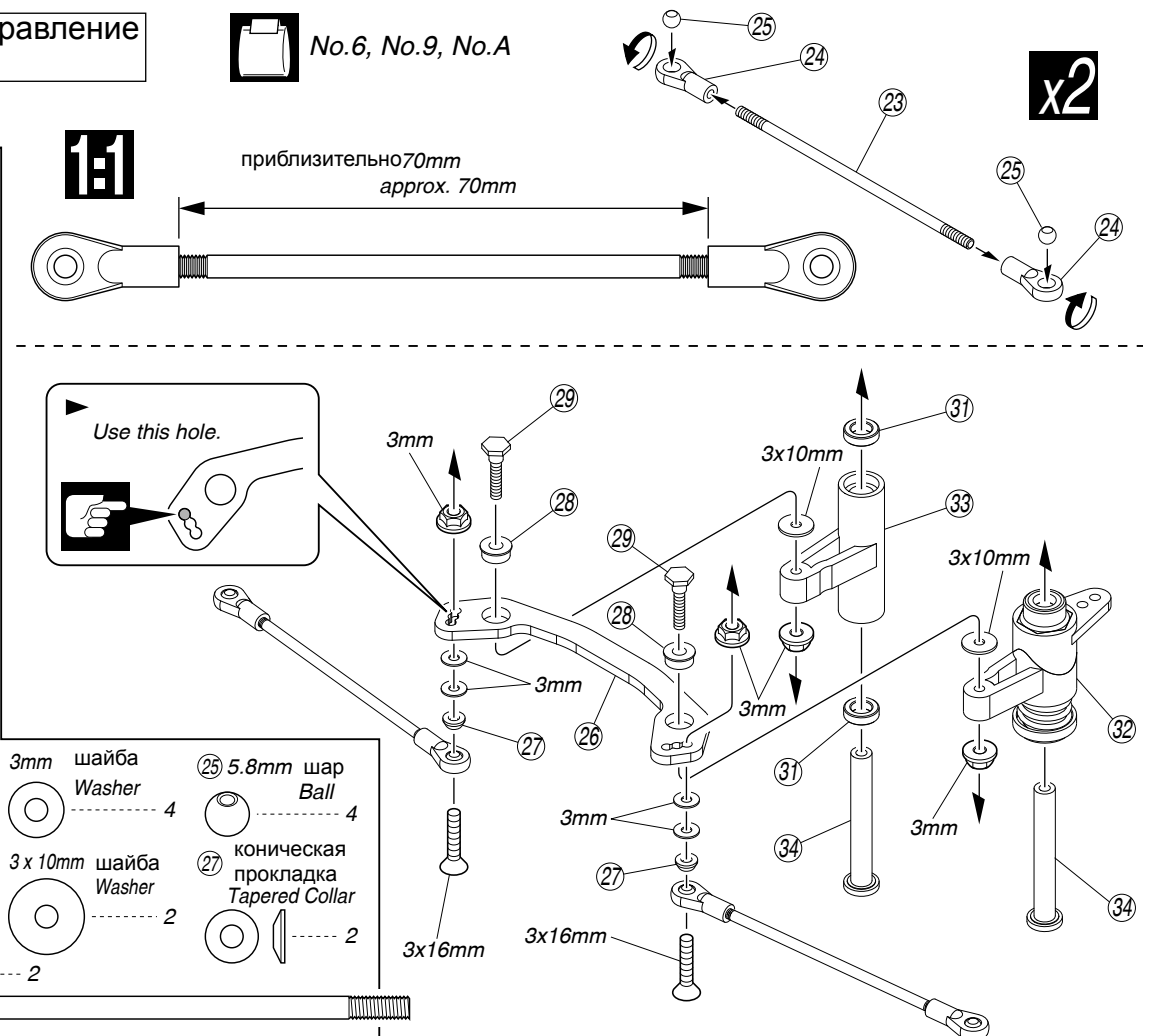
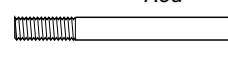
⑧ втулка  
Steering Collar



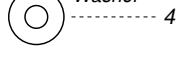
④ 5.8mm наконечник  
тяги Ball End



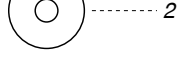
③ 3 x 83mm тяга  
Rod



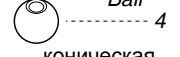
3mm шайба  
Washer



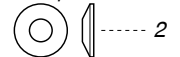
3 x 10mm шайба  
Washer



⑤ 5.8mm шар  
Ball



⑦ коническая  
прокладка  
Tapered Collar



используется набор деталей  
Part bags used.

x2 Соберите указанное количество раз.  
Assemble as many times as specified.

1:1 масштаб  
True-to-scale diagram.

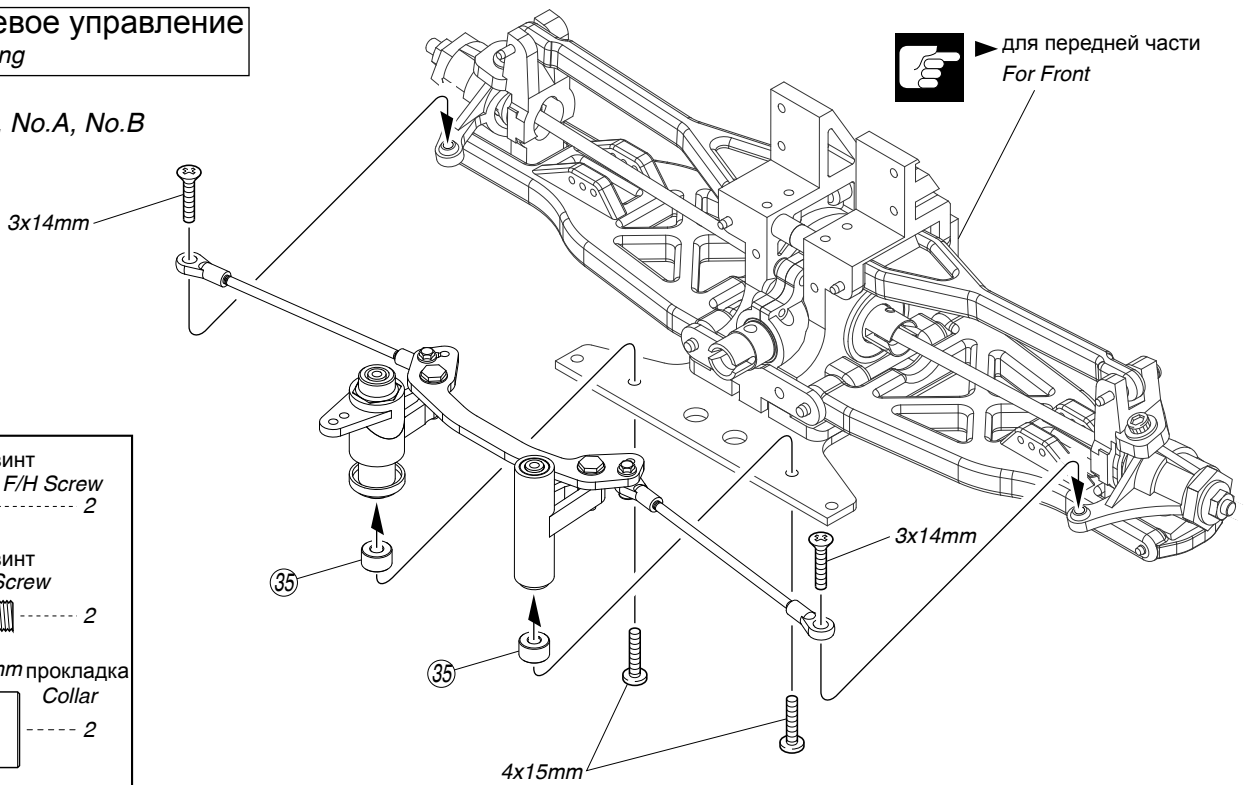
Будьте внимательны!  
Pay close attention here!

# 9 рулевое управление Steering



№.6, №.A, №.B

- 3 x 14mm ВИНТ  
F/H Screw ----- 2
- 4 x 15mm ВИНТ  
Screw ----- 2
- 35 4 x 10 x 6mm прокладка  
Collar ----- 2



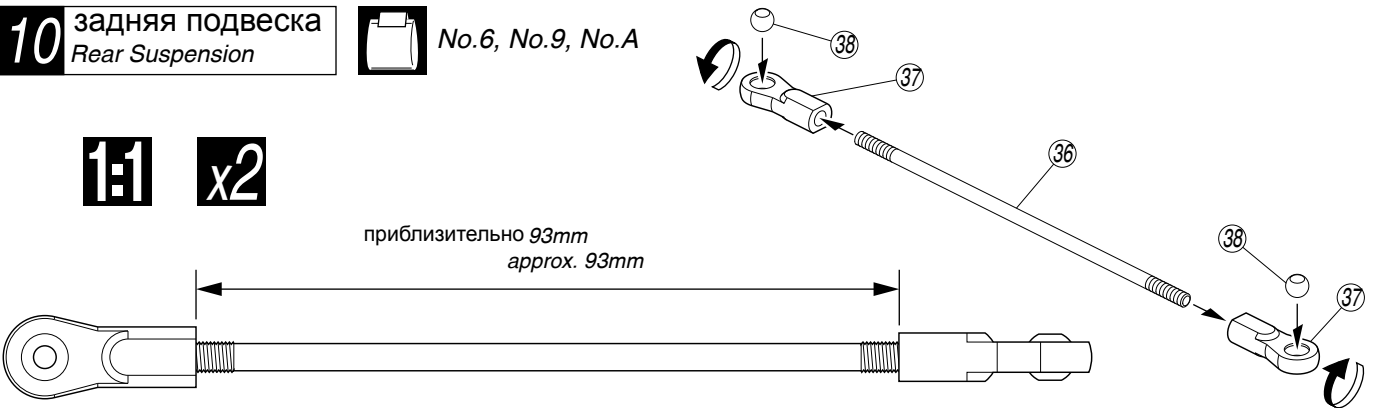
# 10 задняя подвеска Rear Suspension



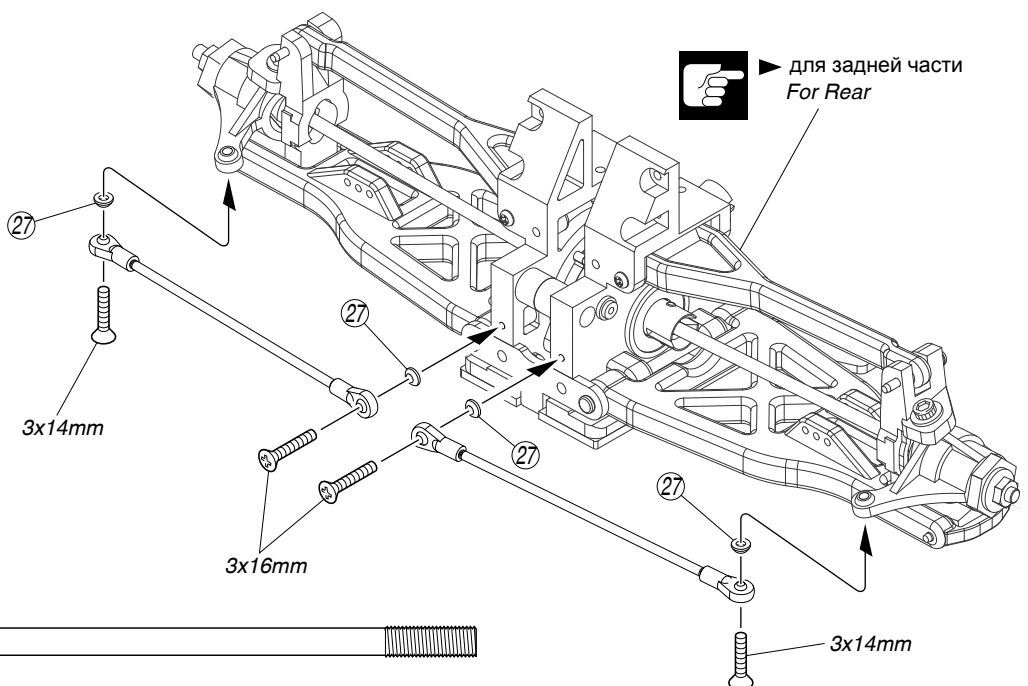
№.6, №.9, №.A

**1:1** **x2**

приблизительно 93mm  
approx. 93mm



- 3 x 14mm ВИНТ  
F/H Screw ----- 2
- 3 x 16mm ВИНТ  
F/H Screw ----- 2
- 37 6.8mm наконечник тяги  
Ball End ----- 4
- 27 конусная прокладка  
Tapered Collar ----- 4
- 38 6.8mm шар  
Ball ----- 4
- 36 4 x 107mm тяга  
Rod ----- 2



используется набор деталей  
Part bags used.

**x2** Соберите указанное количество раз.  
Assemble as many times as specified.

**1:1** масштаб  
True-to-scale diagram.

Будьте внимательны!  
Pay close attention here!

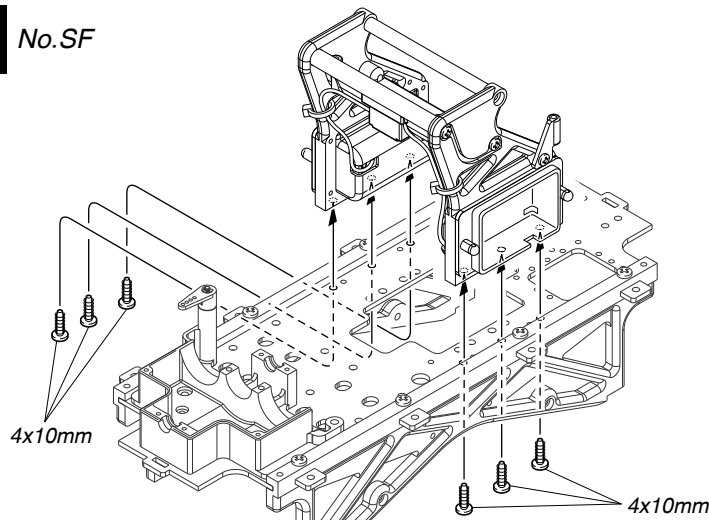




# 13 блок управления Roll Bar

No.SF

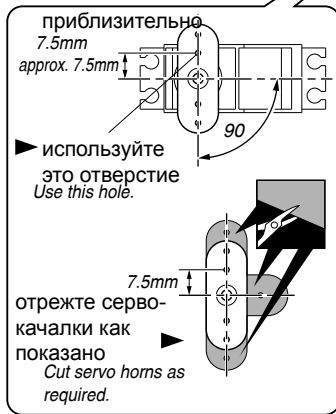
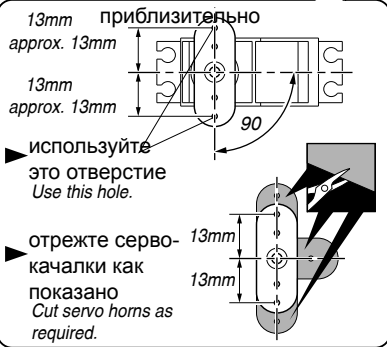
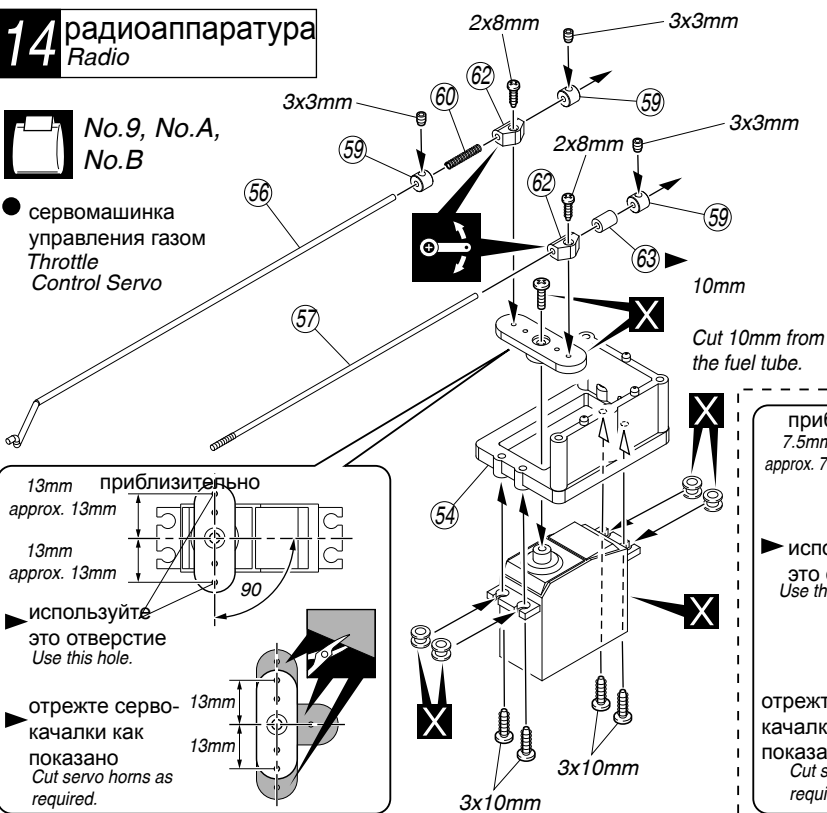
4 x 10mm  
TP Screw ..... 6



# 14 радиоаппаратура Radio

No.9, No.A,  
No.B

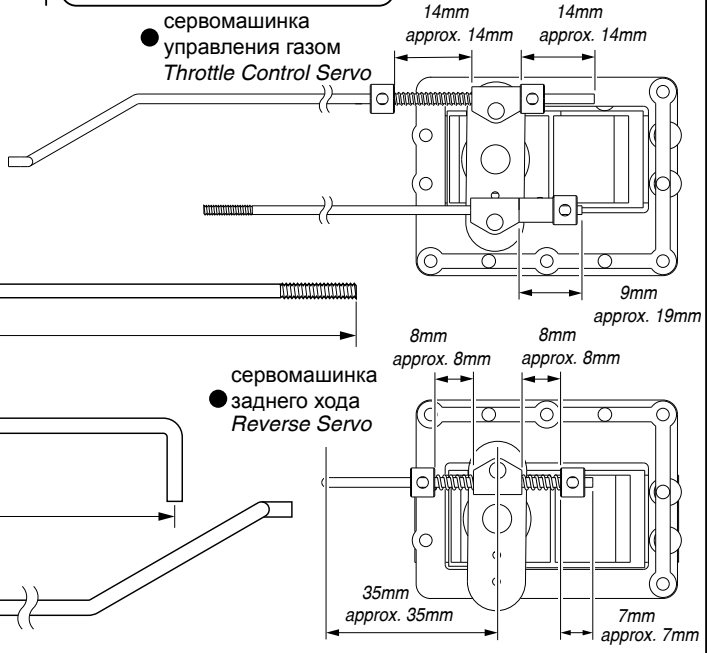
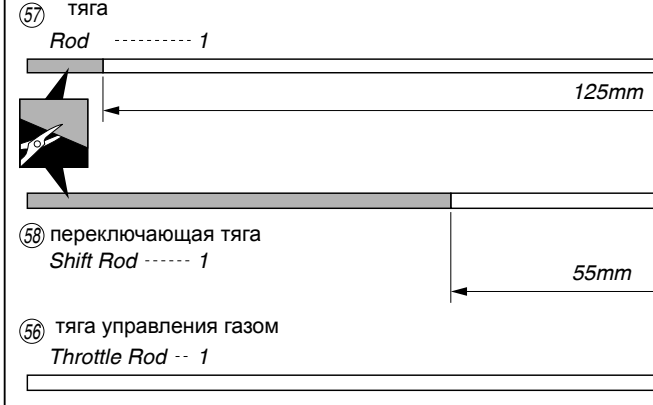
● сервомашинка  
управления газом  
Throttle  
Control Servo



● сервомашинка  
заднего хода  
Reverse Servo

▶ не используется для 2-  
канальной аппаратуры  
This assembly is  
not used for  
2-channel radio.

- 2 x 8mm TP ВИНТ TP Screw ..... 3
- 3 x 3mm ВИНТ Set Screw ..... 5
- пружина Spring ..... 1
- пружина Linkage Spring ..... 2
- 2mm стоппор Stopper ..... 5
- 3 x 10mm ВИНТ TP Screw ..... 8



используется набор деталей Part bags used.   
 ✗ Необходимо купить отдельно! Must be purchased separately!   
 ✂ Отрежьте заштрихованную часть. Cut off shaded portion.   
 ⚙ при сборке обеспечьте свободное движение, не сгибать Ensure smooth, non-binding movement

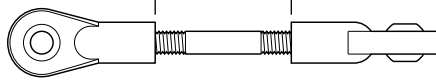
# 15 радиоаппаратура Radio



No.6, No.9,  
No.A, No.B

приблизительно 18mm  
approx. 18mm

**1:1**

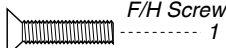


**x2**

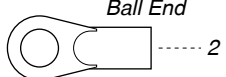
3 x 10mm ВИНТ  
TP Screw



3 x 14mm ВИНТ  
F/H Screw



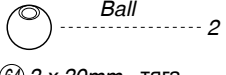
24 5.8mm наконечник  
Ball End



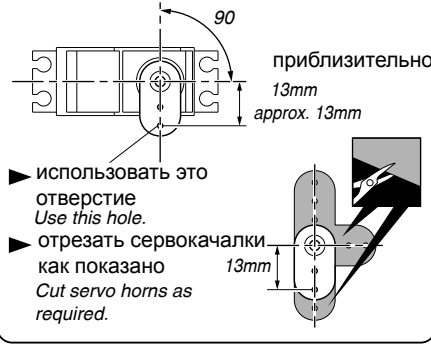
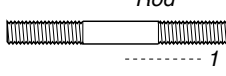
27 конусная прокладка  
Tapered Collar



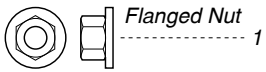
25 5.8mm шар  
Ball



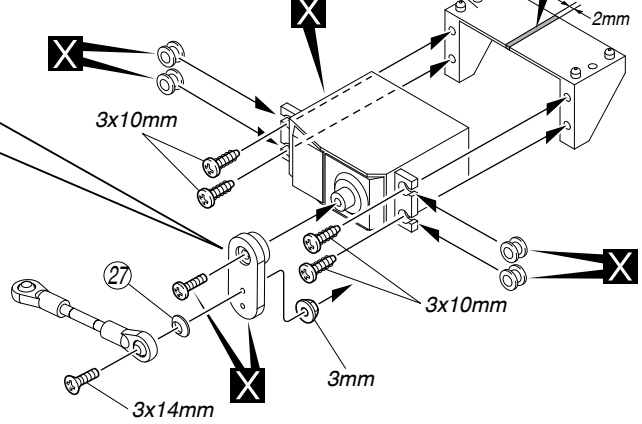
64 3 x 30mm тяга  
Rod



3mm гайка с фланцем



● сервомашинка управления рулем  
Steering Control Servo



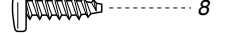
# 16 радиоаппаратура Radio



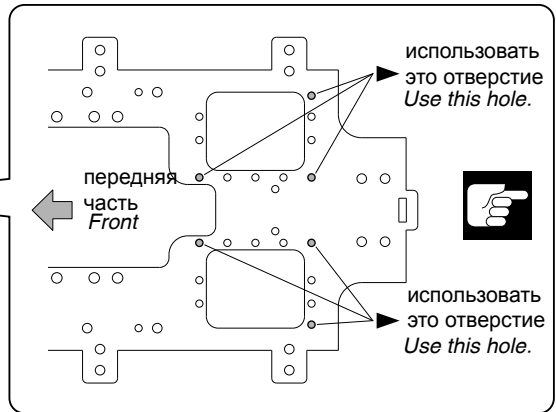
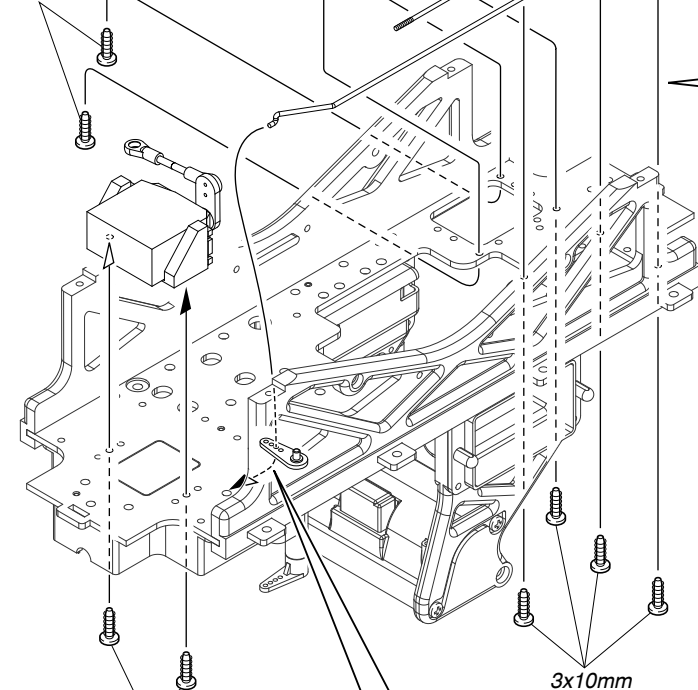
No.B

это серво не устанавливается при использовании 2-х-канальной радиоаппаратуры  
This servo is not installed if using a 2-channel radio.

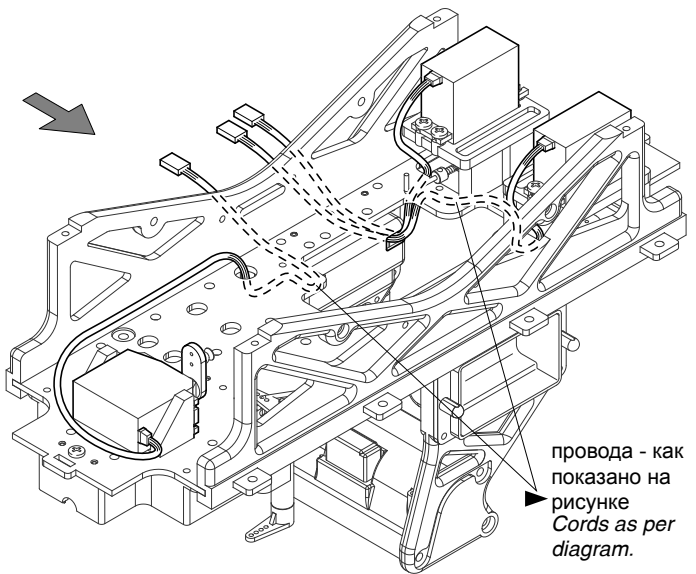
3 x 10mm ВИНТ  
TP Screw



3x10mm



▶ сначала проденьте через тягу управления газом  
Pass through Throttle Lever first.  
▶ использовать это отверстие  
Use this hole.



используется набор деталей  
Part bags used.

Необходимо купить отдельно!  
Must be purchased separately!

масштаб True-to-scale diagram.

Соберите указанное количество раз.  
Assemble as many times as specified.

Будьте внимательны!  
Pay close attention here!

Отрежьте заштрихованную часть.  
Cut off shaded portion.

# 17 радиоаппаратура Radio

No.3, No.B



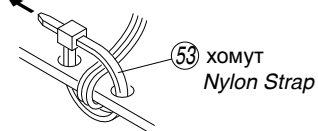
соедините по инструкции  
Connect as per radio  
instruction manual.

приемник  
Receiver

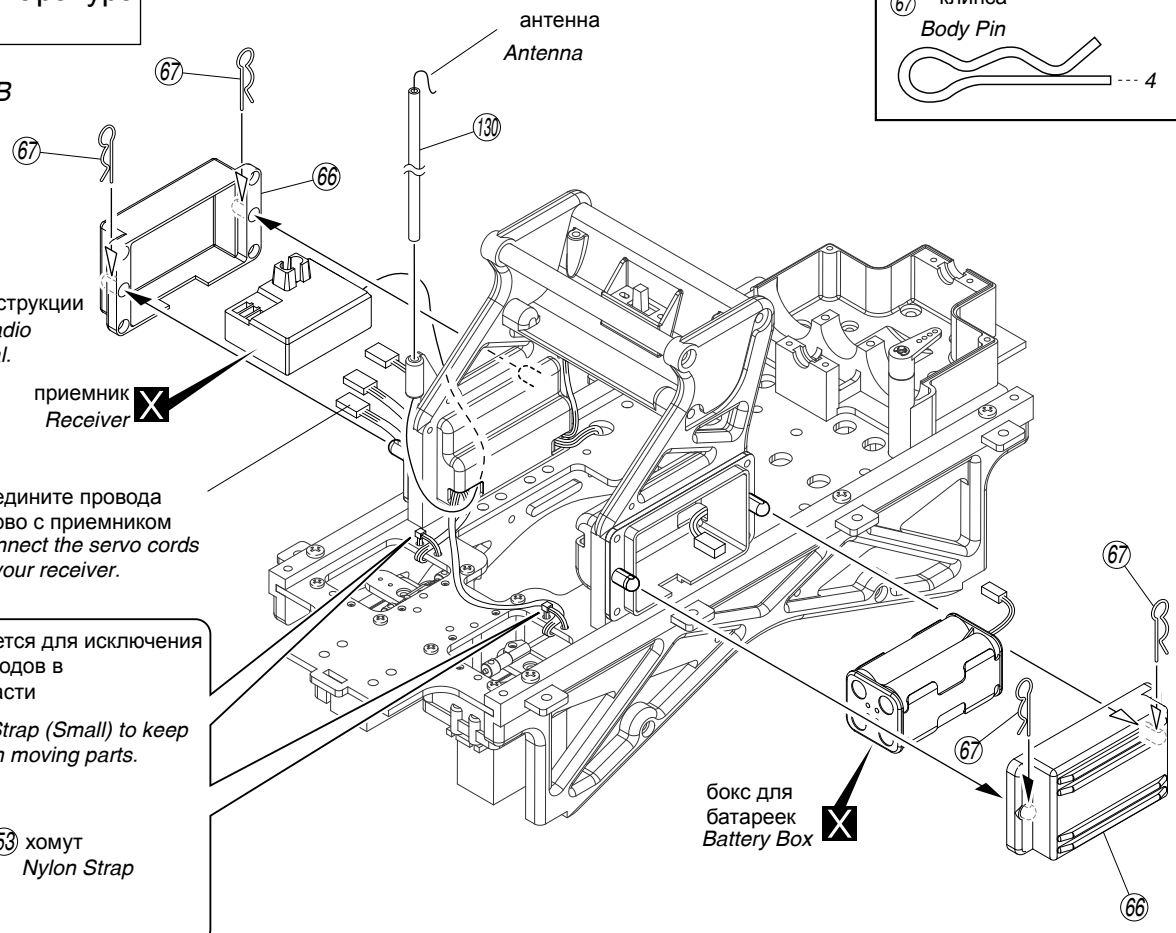
соедините провода  
серво с приемником  
Connect the servo cords  
to your receiver.

хомут используется для исключения  
попадания проводов в  
двигающиеся части

Use **53** Nylon Strap (Small) to keep  
cords away from moving parts.



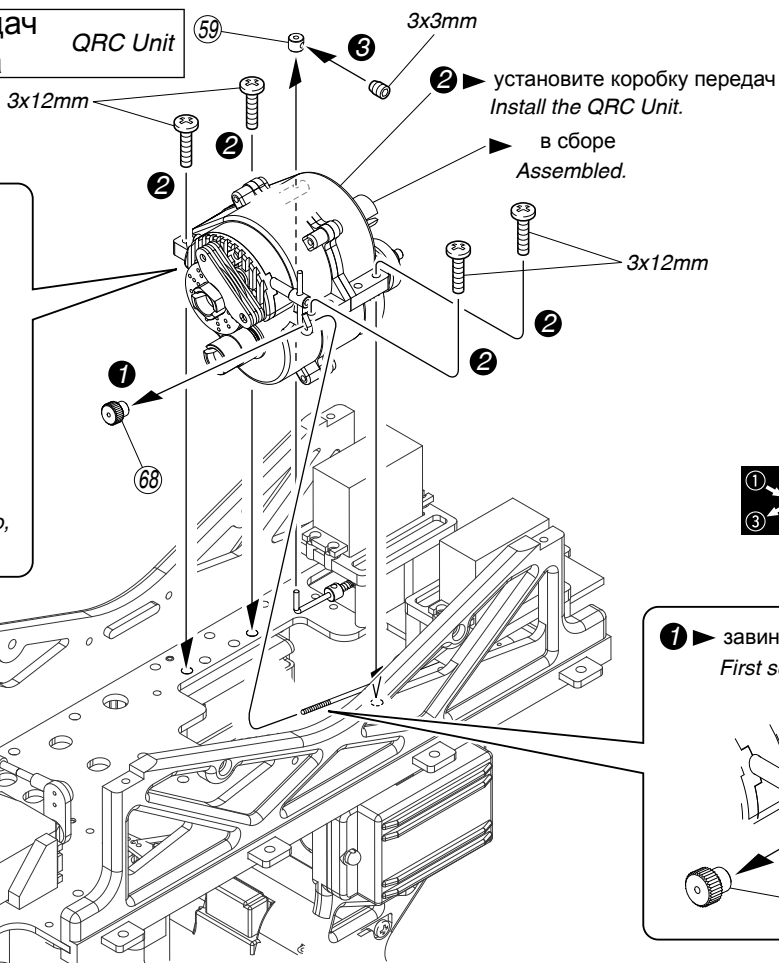
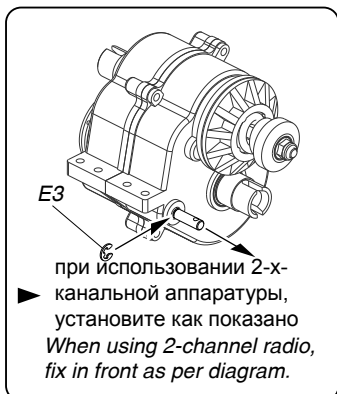
**67** клипса  
Body Pin



бокс для  
батареек  
Battery Box

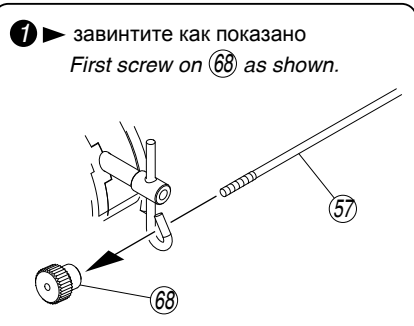
# 18 коробка передач блок зад. хода QRC Unit

No.9, No.A,



- 3 x 12mm** ВИНТ  
Screw ..... 4
- 3 x 3mm**  
Set Screw ..... 1
- 59 2mm** ВИНТ  
Stopper ..... 1
- E3** КОЛЬЦО  
E-ring ..... 1

**2** установите коробку передач  
Install the QRC Unit.  
в сборе  
Assembled.




используется набор деталей  
Part bags used.

Соберите в указанном порядке.  
Assemble in the specified order.

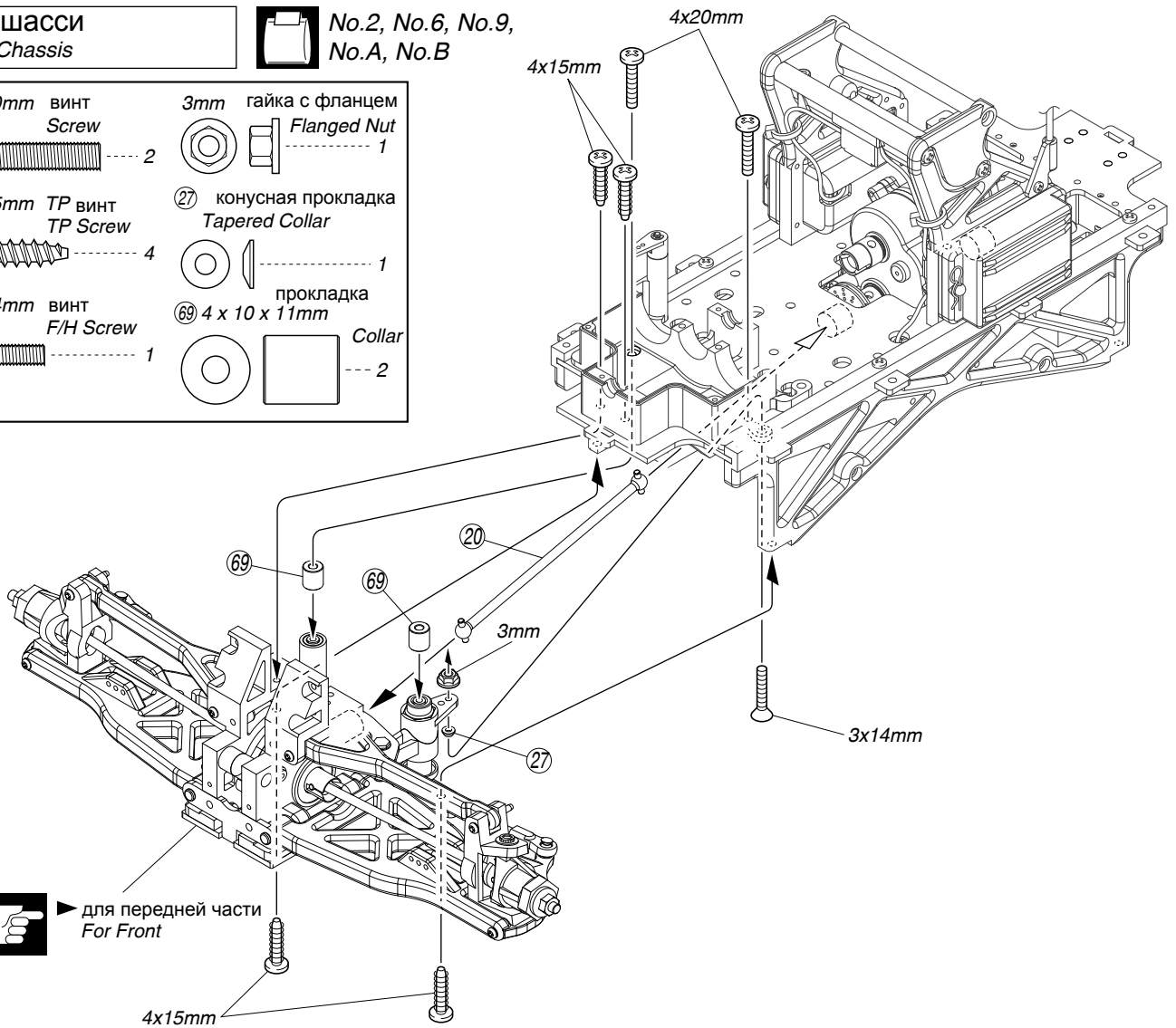
Необходимо купить отдельно!  
Must be purchased separately!

Будьте внимательны!  
Pay close attention here!


# 19 ШАССИ Chassis

 No.2, No.6, No.9,  
No.A, No.B

- |                              |   |   |   |
|------------------------------|---|---|---|
| 4 x 20mm ВИНТ<br>Screw       | 2 | 3mm гайка с фланцем<br>Flanged Nut      | 1 |
| 4 x 15mm TP ВИНТ<br>TP Screw | 4 | 27 конусная прокладка<br>Tapered Collar | 1 |
| 3 x 14mm ВИНТ<br>F/H Screw   | 1 | 69 4 x 10 x 11mm прокладка<br>Collar    | 2 |

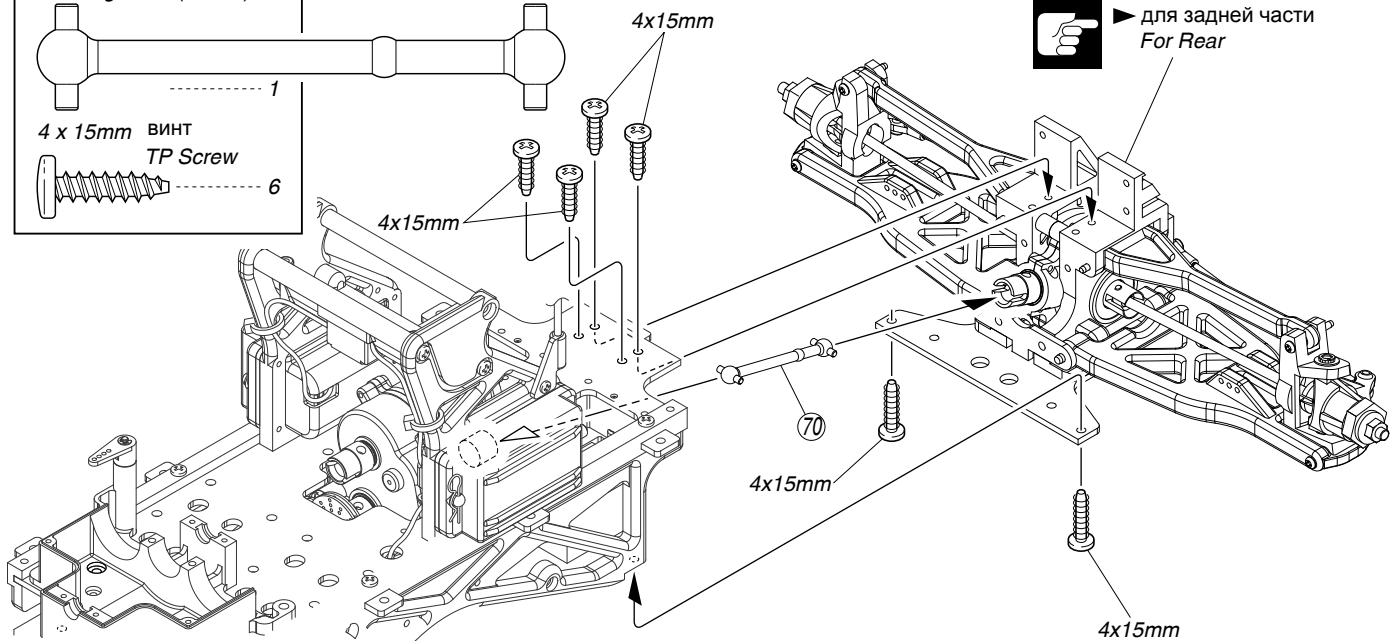



# 20 ШАССИ Chassis


 No.2, No.B

70 вал  
Swing Shaft (62mm)

- |                              |   |
|------------------------------|---|
| 70 вал<br>Swing Shaft (62mm) | 1 |
| 4 x 15mm ВИНТ<br>TP Screw    | 6 |



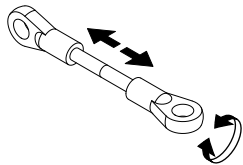
 используется набор деталей  
Part bags used

 Будьте внимательны!  
Pay cl se attention here!

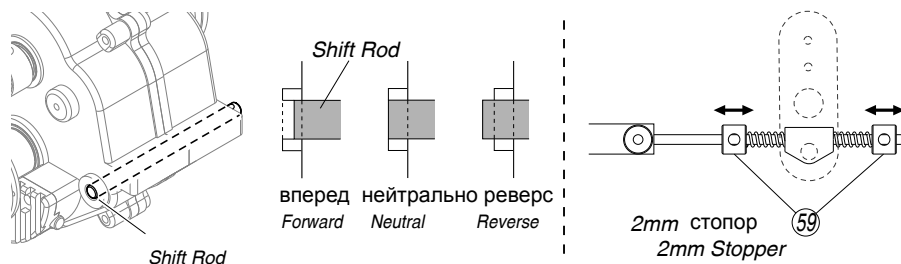
# 21 регулировка наконечника тяги

## Linkage checking

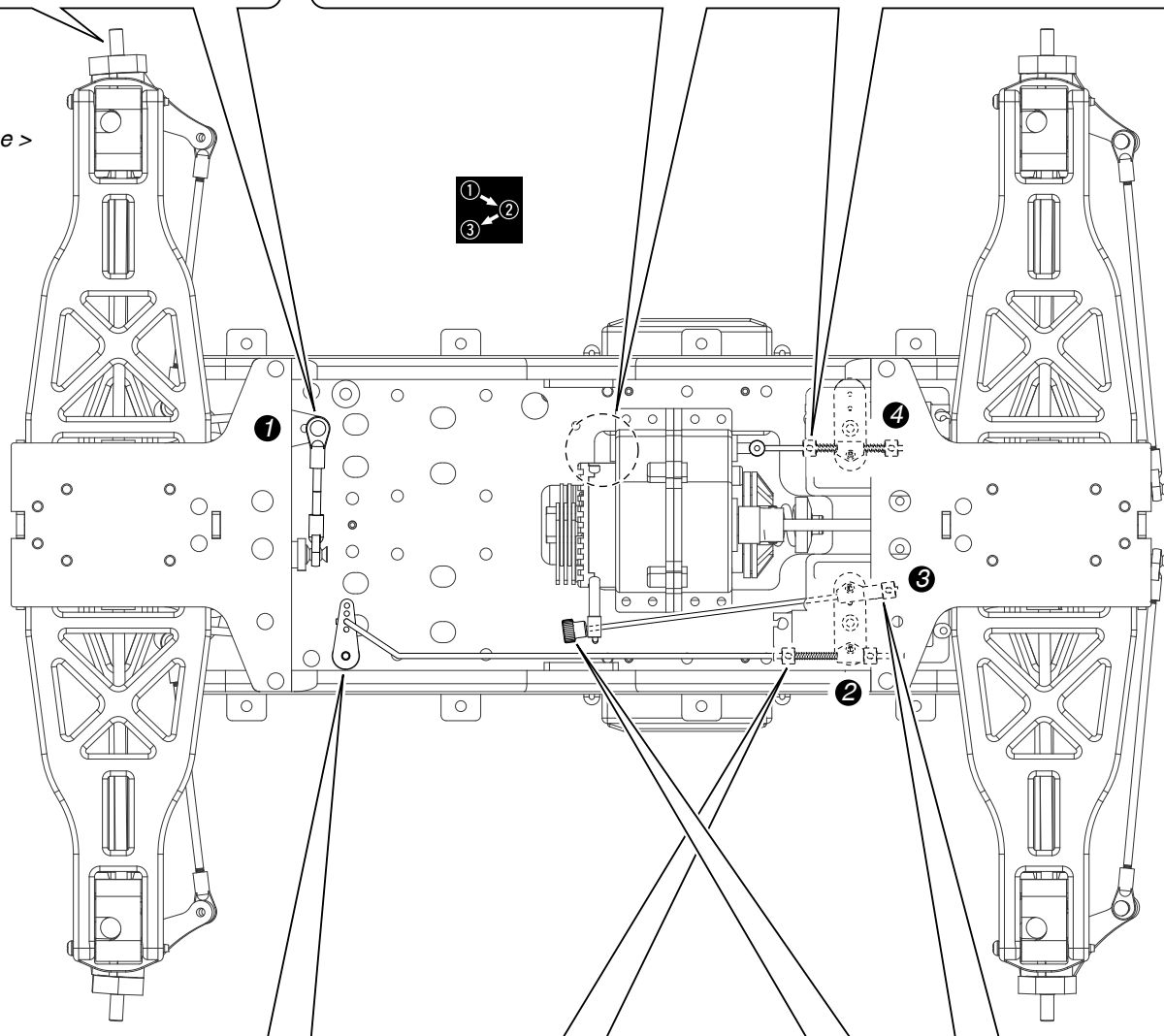
**1** включите радиоаппаратуру, установите руль по центру, если не ровно, отрегулируйте длину тяги  
 Switch the radio ON and check steering in centered. If steering is not straight, adjust the length of the rod.



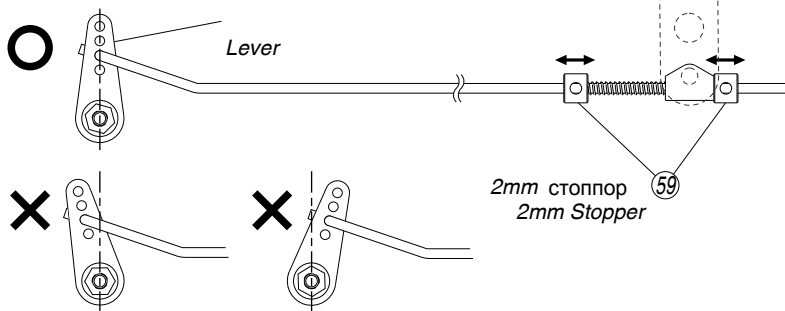
**4** тяга регулировки реверса, если позиция не верна, установите 2 мм стопор (не для 2-канальной аппаратуры)  
 Check the position of the Shift Rod. If not correct, adjust the position of the 2mm Stopper. (No adjustment required using 2-channel radio system).



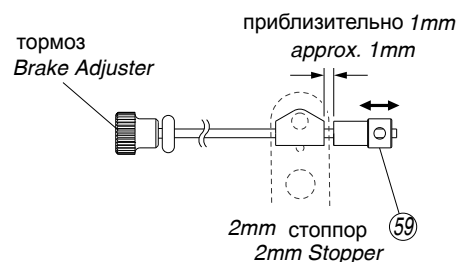
реверс  
 < Reverse >



**2** проверьте позицию тяги, если не прямо, установите 2 мм стопор  
 Check the position of the Lever. If not straight, adjust position of the 2mm Stopper.




**3** оставьте зазор в 1 мм на тяге, путем установления 2 мм стопора  
 Leave about a 1mm gap in the linkage by adjusting the position of the 2mm Stopper and Brake Adjuster.

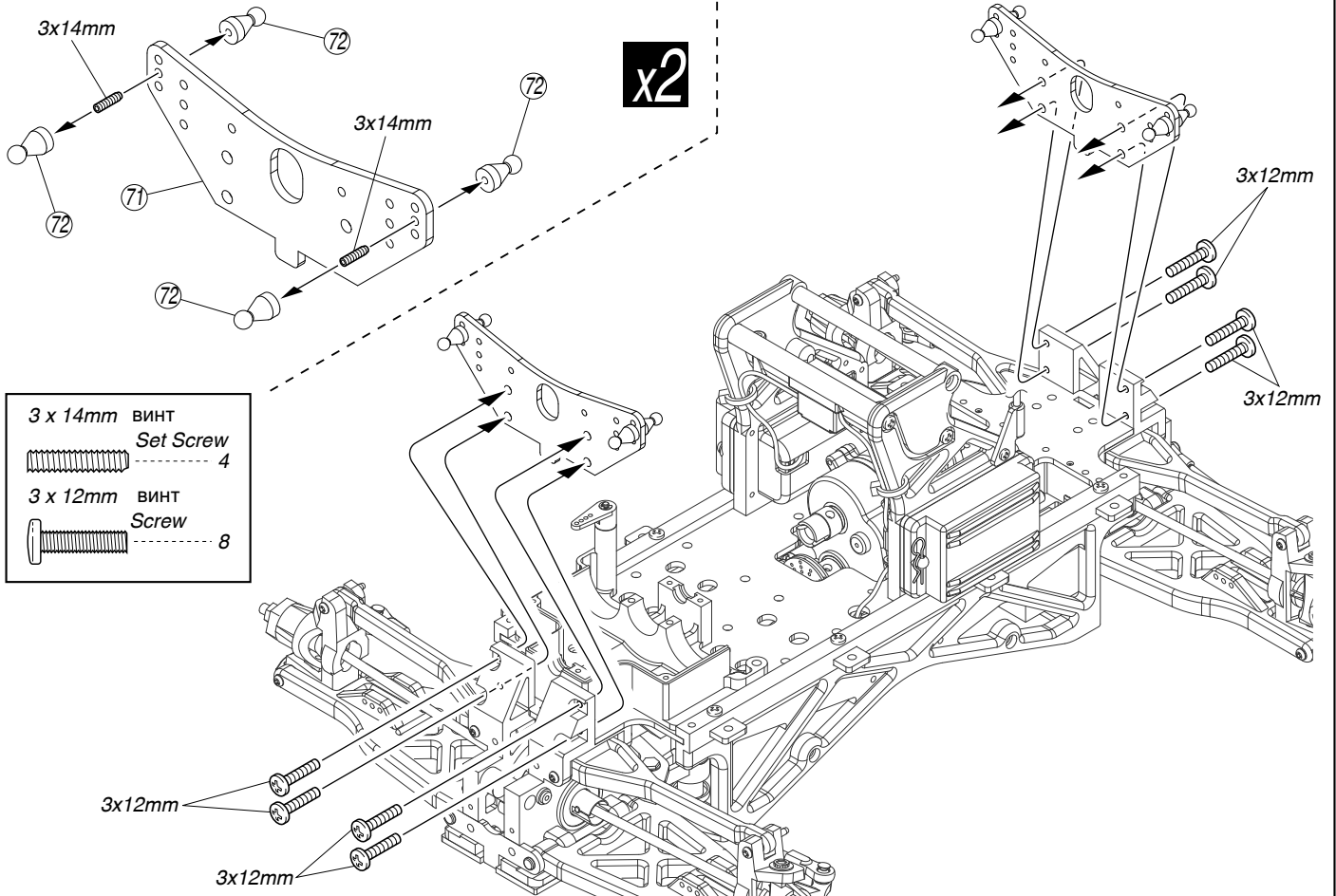


используется набор деталей  
 Part bags used.

Соберите в указанном порядке.  
 Assemble in the specified order.

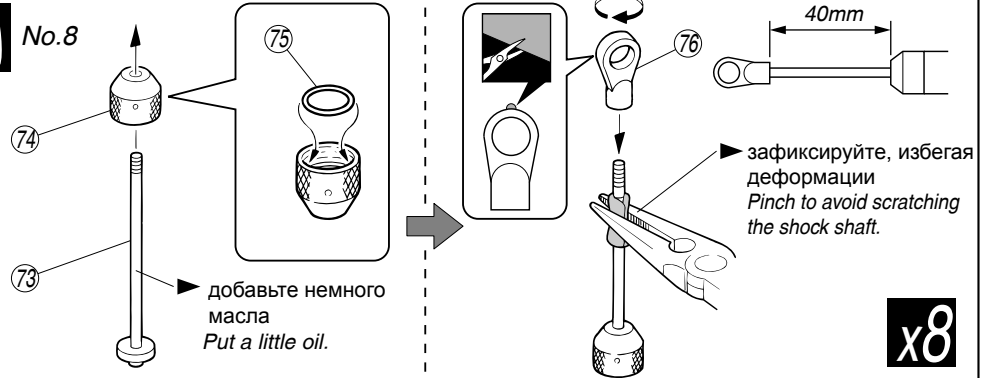
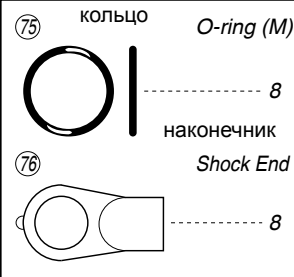
## 22 Подвеска Suspension

 No.5, No.8,



## 23 Амортизатор Shock

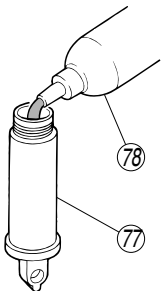
 No.8



## 24 Амортизатор Shock

 No.8

1 налейте масло  
Put the oil.

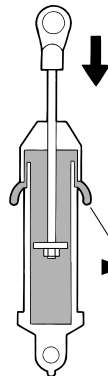


2 поднимите  
Keep expanded.

завинчивайте, пока медленно не остановится, наполовину опустите!  
Tighten the cap until it slightly stops, then loosen it for a 1/2nd lap.




4 медленно установите вал  
Insert the shaft slowly.





излишки масла выльются  
Surplus oil comes out.

5 плотно завинтите, потяните вал  
Tighten the cap firmly, and pull the shaft.




 используйте набор деталей  
Part bags used.

 Соберите указанное количество раз.  
Assemble as many times as specified.

 Отрежьте заштрихованную часть.  
Cut off shaded portion.

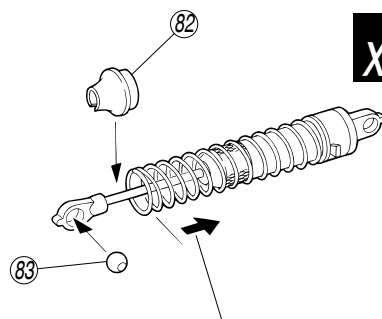
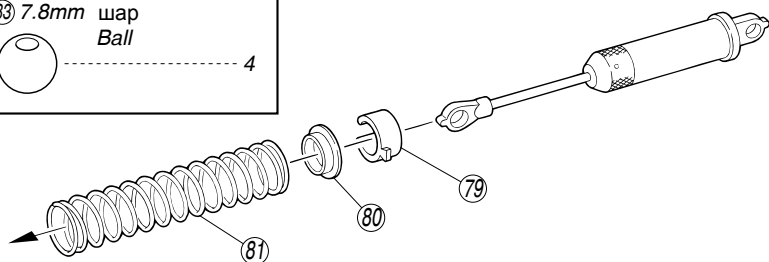
## 25 амортизатор Shock

 No.3, No.8

**x8**

83 7.8mm шар  
Ball

4



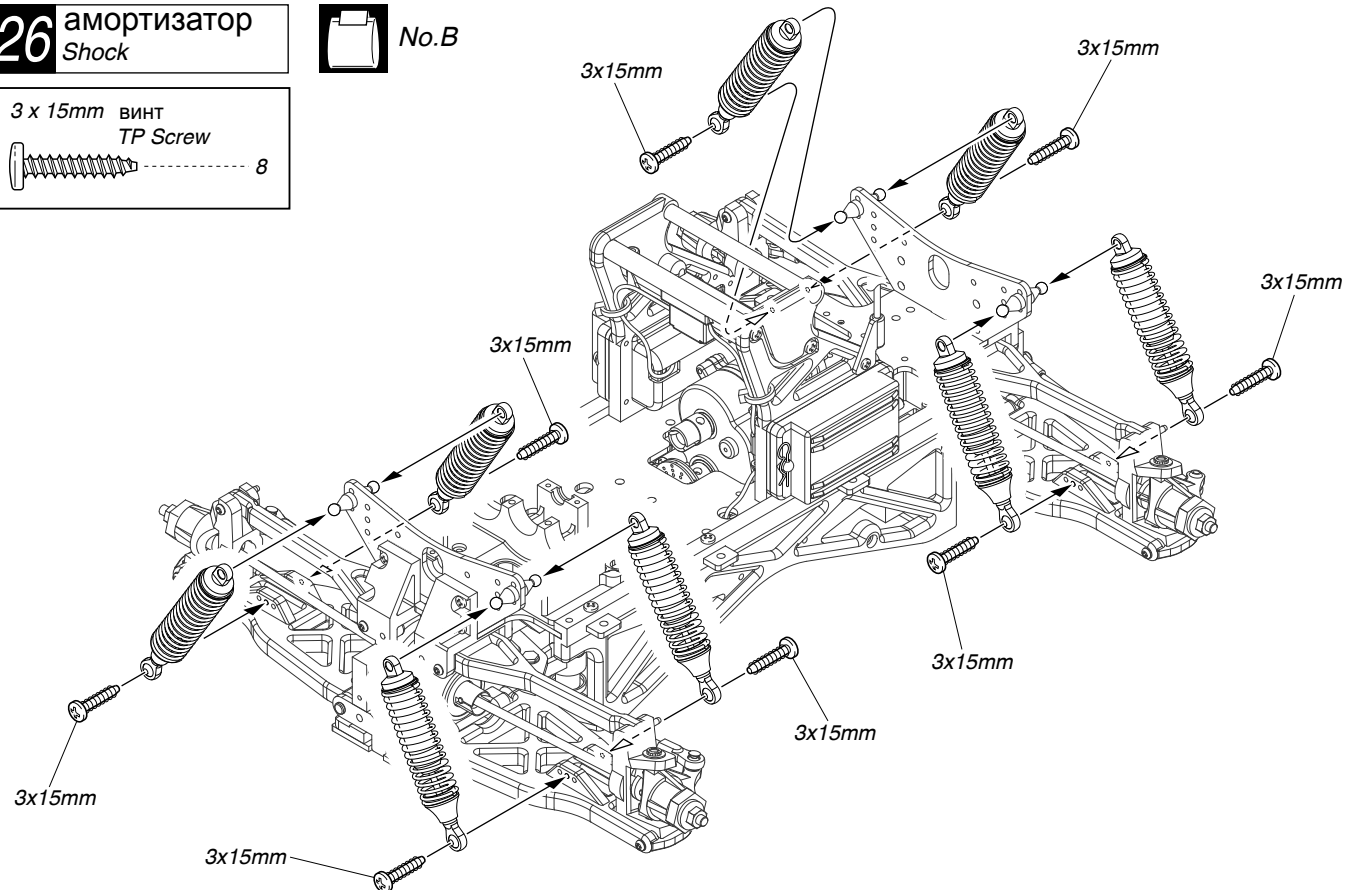
▶ сожмите пружину и установите  
Compress the spring and install 82.

## 26 амортизатор Shock

 No.B

3 x 15mm ВИНТ  
TP Screw

8

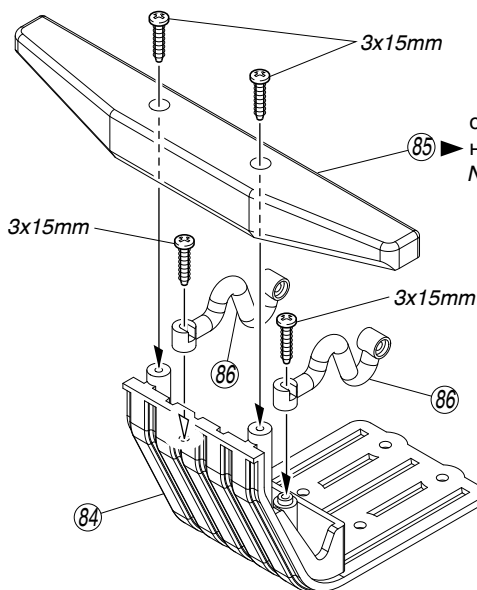


## 27 бампер Bumper

 No.4,  
No.B


3 x 15mm ВИНТ  
TP Screw


8



обратите внимание  
на расположение  
Note the direction.

**x2**

 используется набор деталей  
Part bags used.

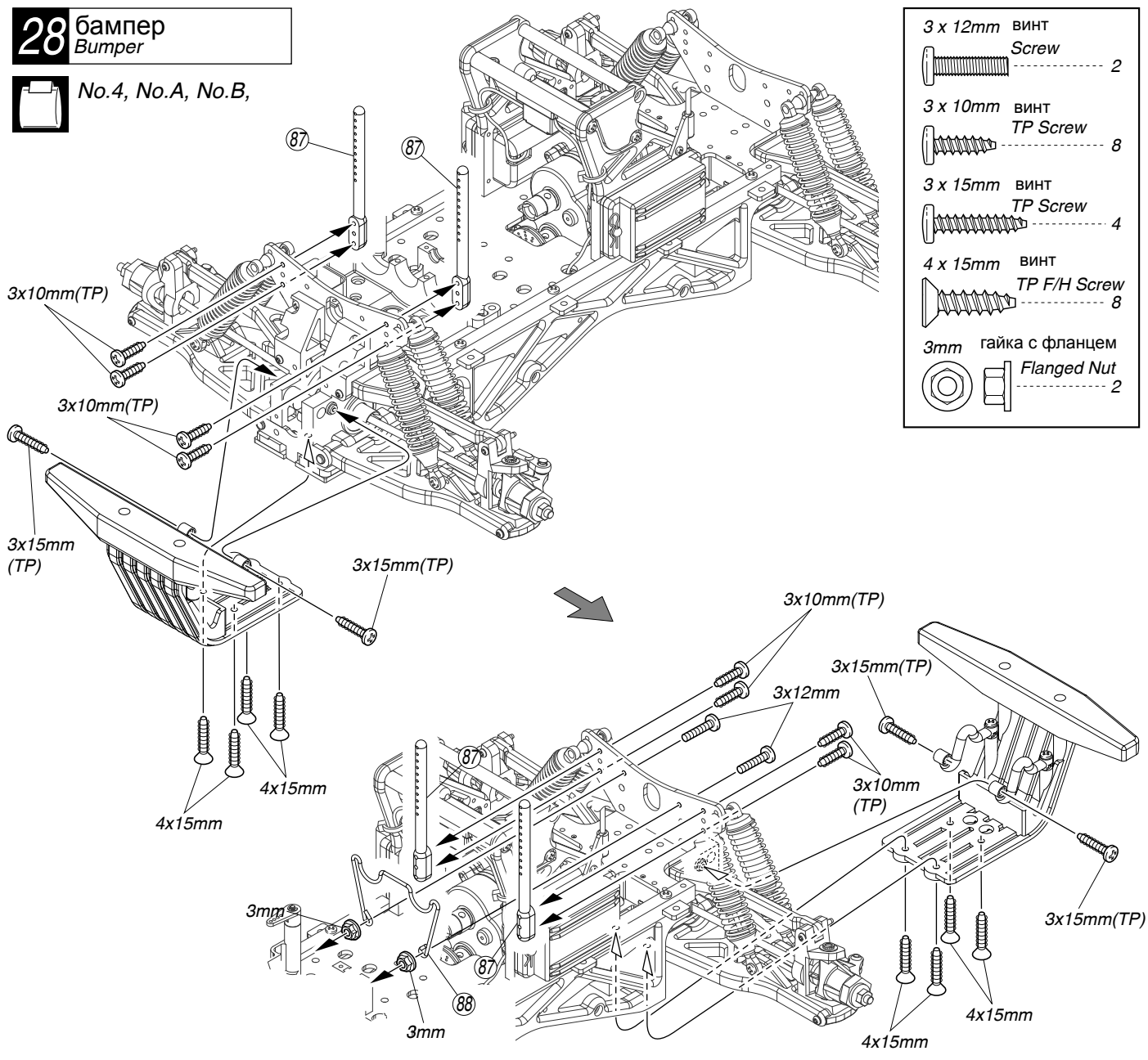
 Соберите указанное количество раз.  
Assemble as many times as specified.



## 28 бампер Bumper



No.4, No.A, No.B,



## 29 переключатель скорости Speed Changer

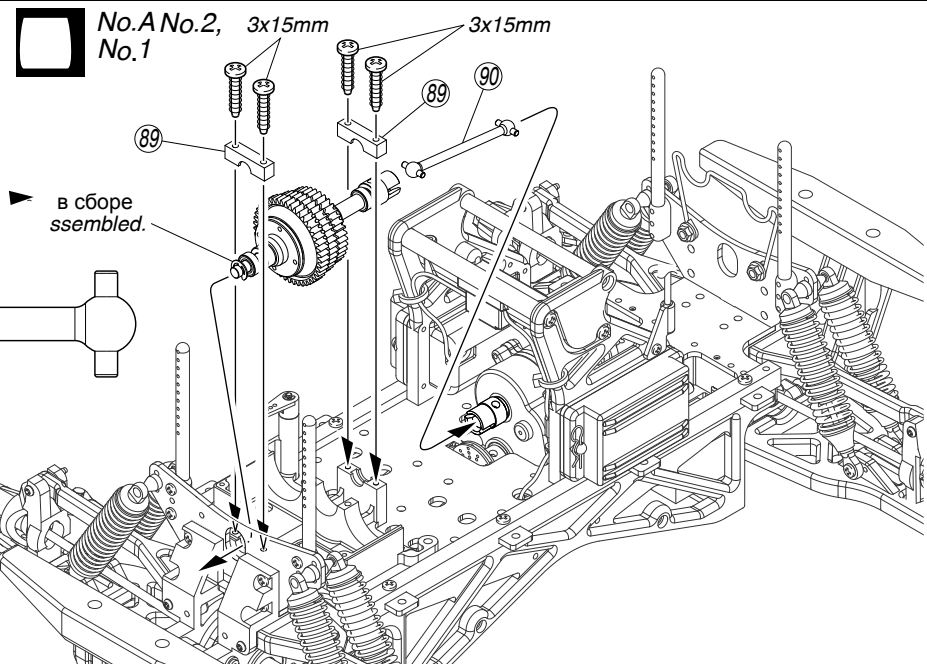
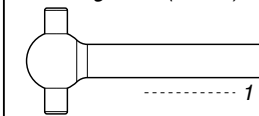


No.A No.2, 3x15mm  
No.1

3 x 15mm ВИНТ  
TP Scre 4



90 вал  
Swing Shaft (68mm)



используется набор деталей  
Part bags used.

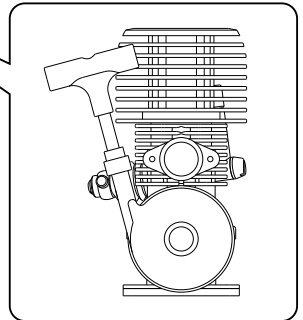
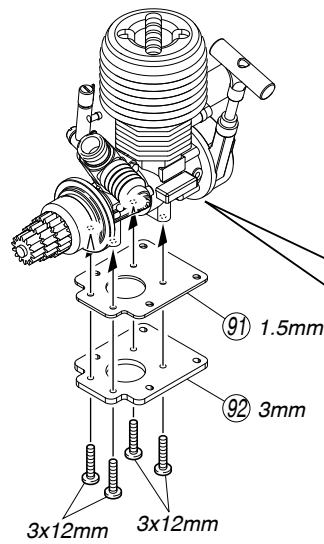
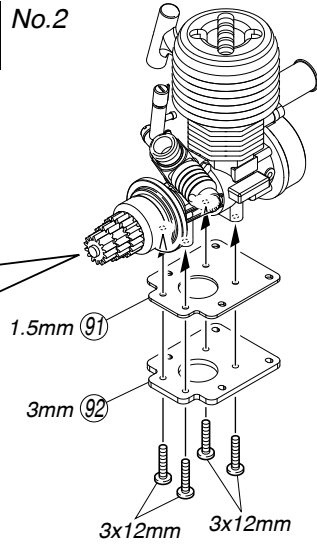
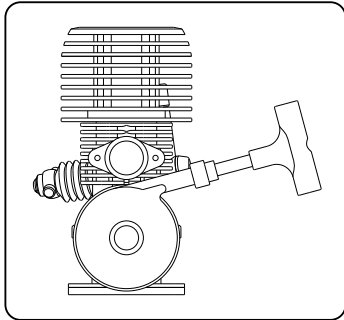
с одним мотором  
продолжение сборки  
на стр. 27  
*For Single Force, continue  
assembly from Page 27..*

**30** ДВИГАТЕЛЬ  
*Engine*

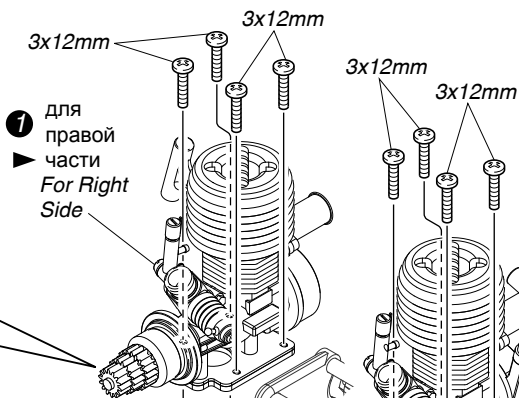
**No.2**

для правой части  
< *For Right Side* >

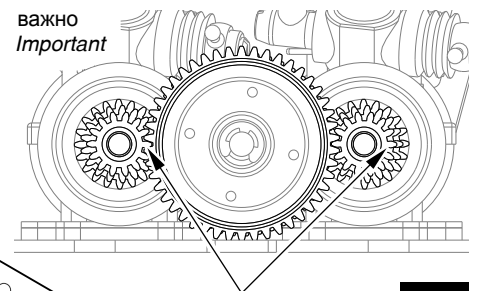
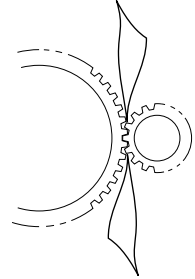
для левой части  
< *For Left Side* >



3 x 12mm ВИНТ  
*Screw* ..... 16



положите лист бумаги  
перед установкой  
*Insert a sheet of  
paper before  
installing.*



Marking position

выравнивайте по прямой  
линии как показано

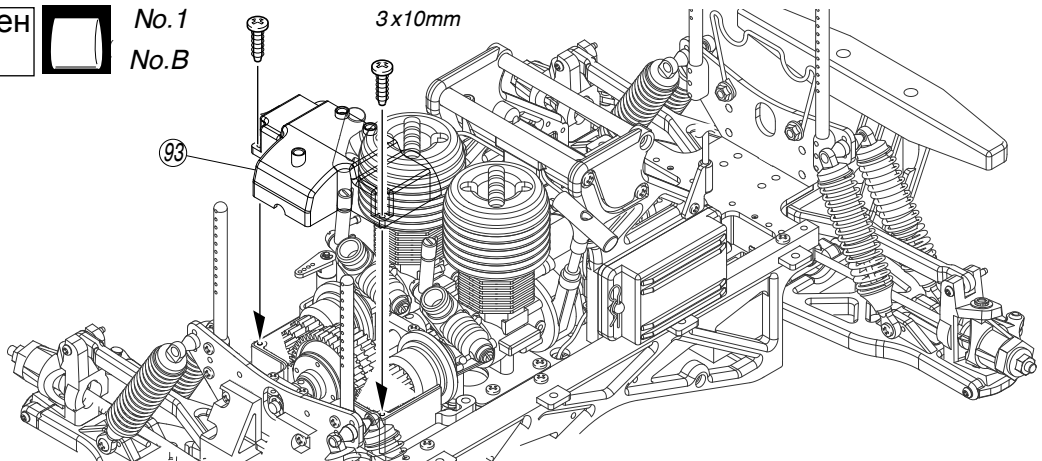
*Align the markings on the  
Clutch Bells in a straight  
line as per the diagram  
and adjust backlash.*



**31** крышка шестерен  
*Gear Cover*

**No.1**  
**No.B**

3 x 10mm ВИНТ  
*TP Screw* ..... 2



используется  
набор деталей  
*Part bags used.*

Соберите в указанном порядке  
*Assemble in the specified order*

Будьте внимательны!  
*Pay close attention here!*

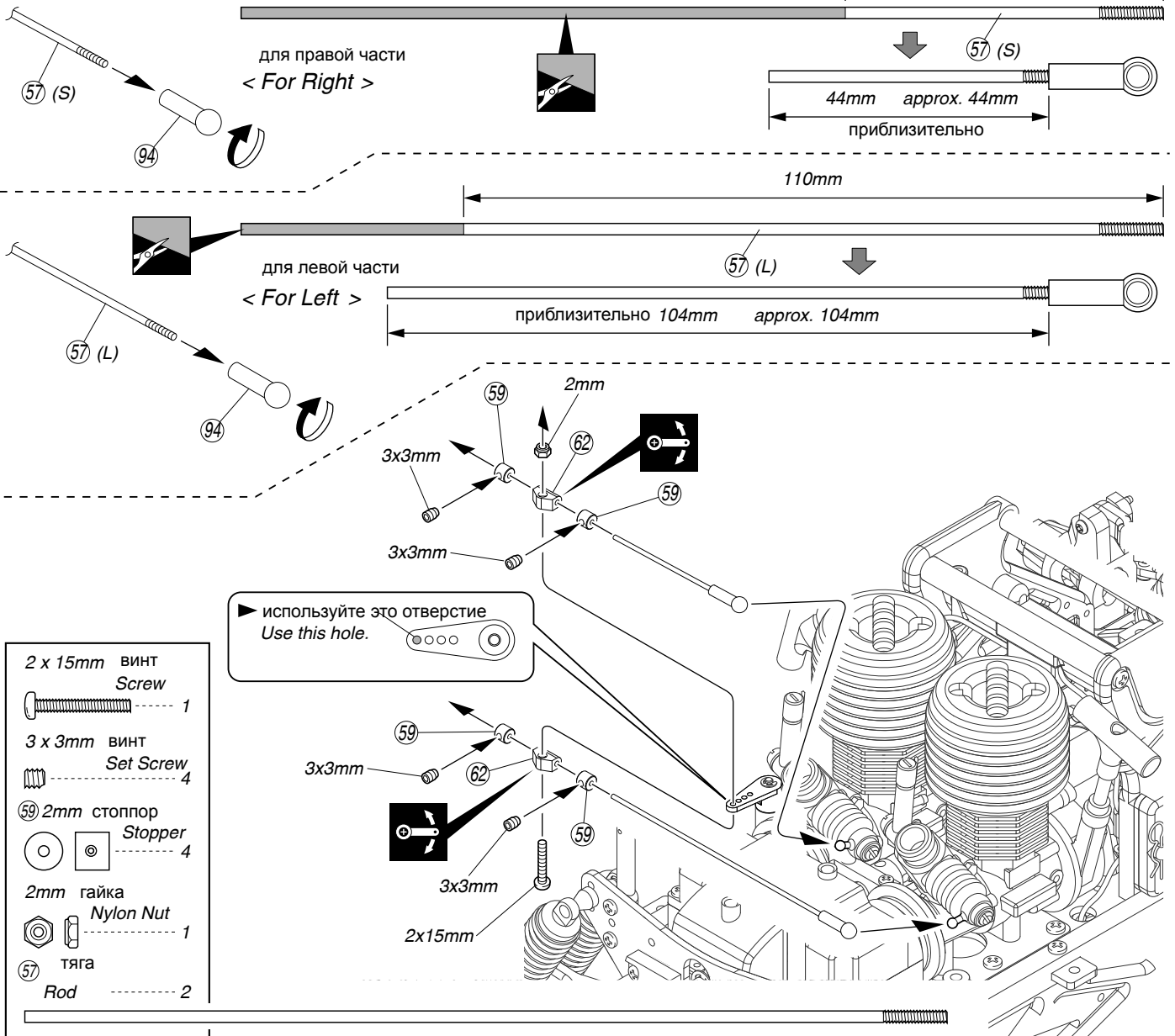
## 32 тяга управления газом Throttle Linkages



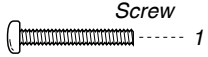
No.9, No.A



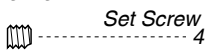
50mm



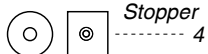
2 x 15mm ВИНТ  
Screw



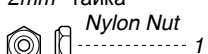
3 x 3mm ВИНТ  
Set Screw



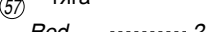
59 2mm стоппор  
Stopper



2mm гайка  
Nylon Nut

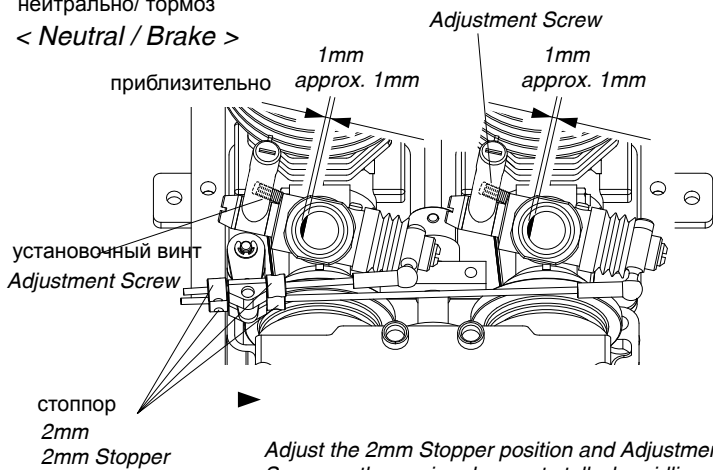


57 тяга  
Rod

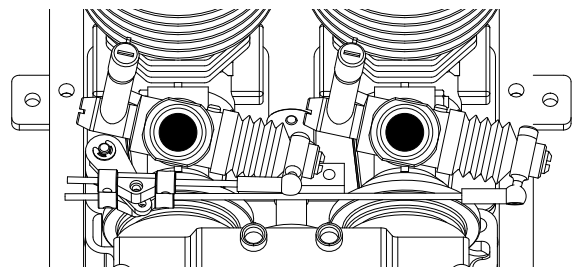


## 33 установка тяги управления газом Throttle Linkage Adjustment

нейтрально/ тормоз  
< Neutral / Brake >



полный газ  
< High Throttle >



Adjust the 2mm Stopper position and Adjustment Screw so the engine does not stall when idling.

используется набор с деталями  
Part bags used.

масштаб  
True-to-scale diagram.

Отрежьте заштрихованную часть.  
Cut off shaded portion.

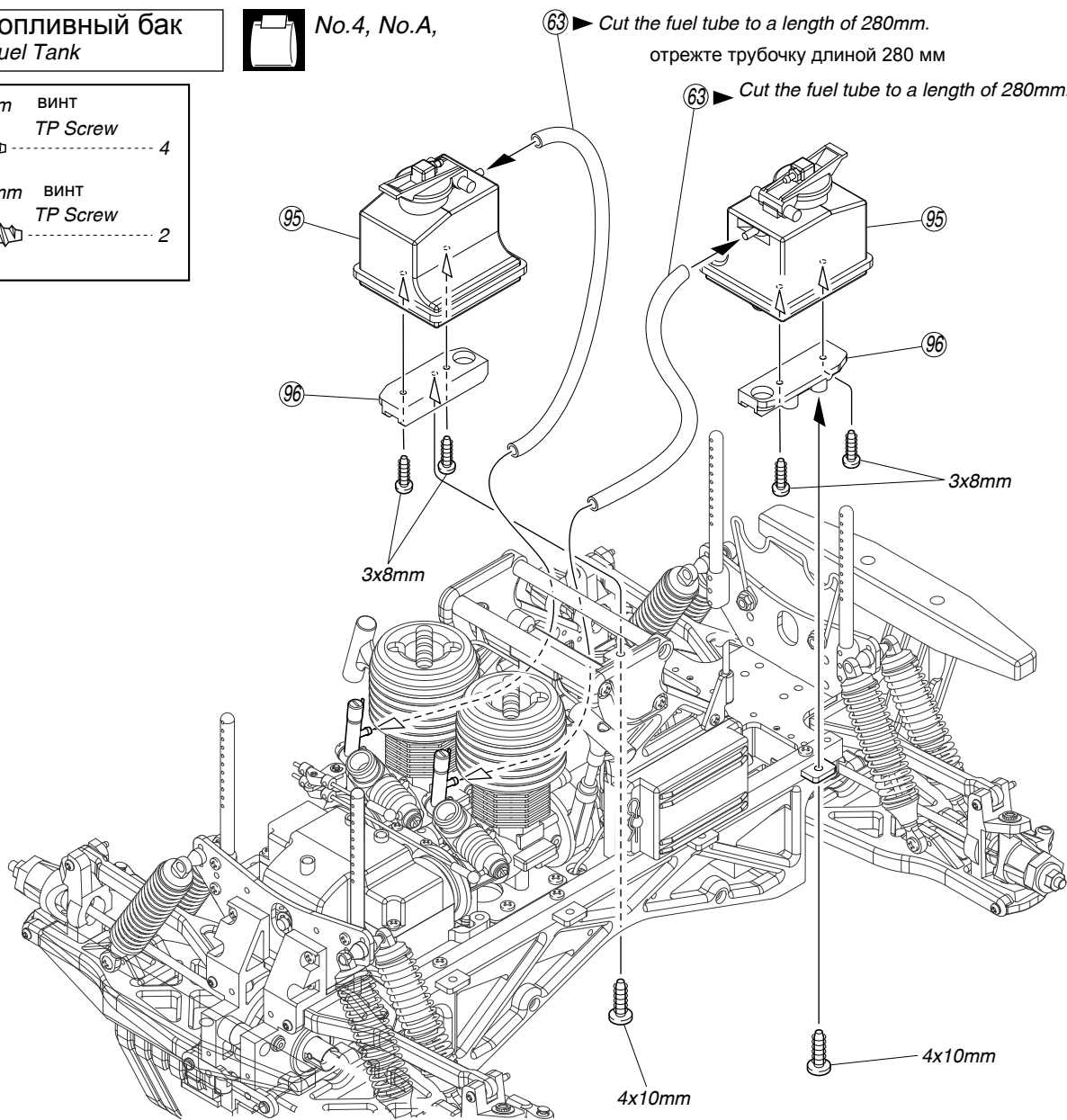
при сборке обеспечьте свободное движение, не сгибать  
Ensure smooth, non-binding movement when assembling.

### 34 ТОПЛИВНЫЙ БАК Fuel Tank



No.4, No.A,

- 3 x 8mm ВИНТ TP Screw ..... 4
- 4 x 10mm ВИНТ TP Screw ..... 2



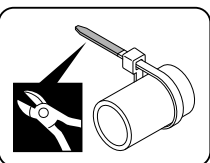
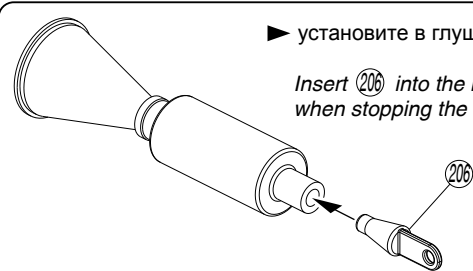
### 35 глушитель Muffler



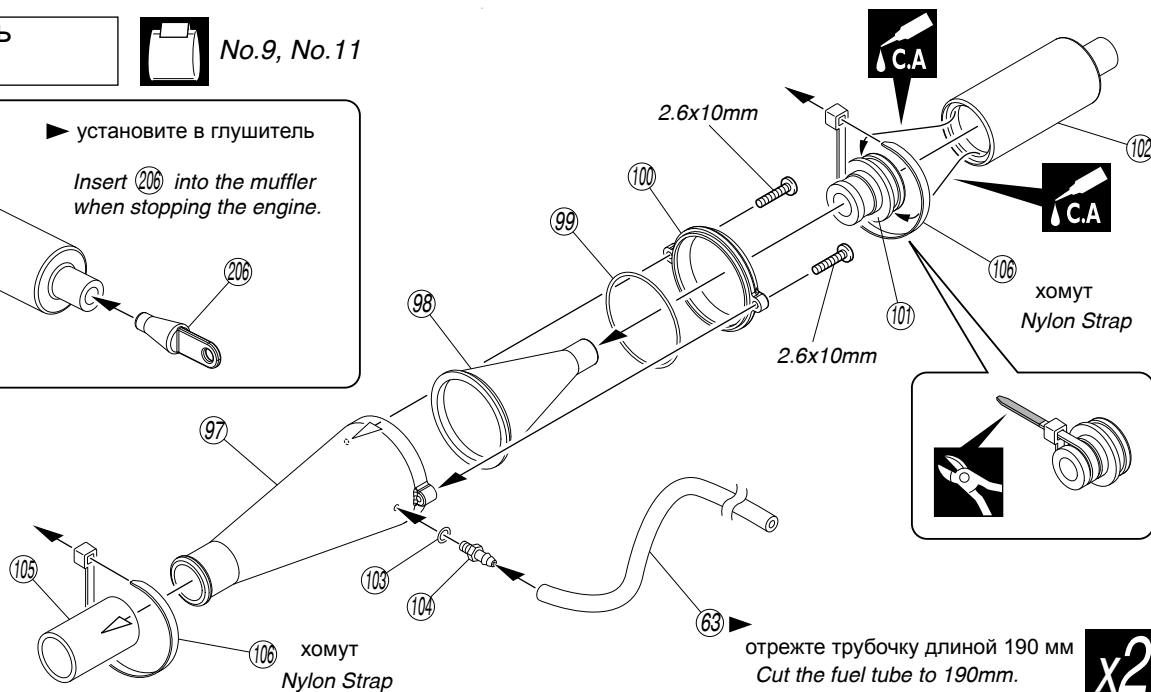
No.9, No.11

▶ установите в глушитель

Insert (206) into the muffler when stopping the engine.



- 2.6 x 10mm ВИНТ Screw ..... 4



используется набор деталей  
Part bags used.

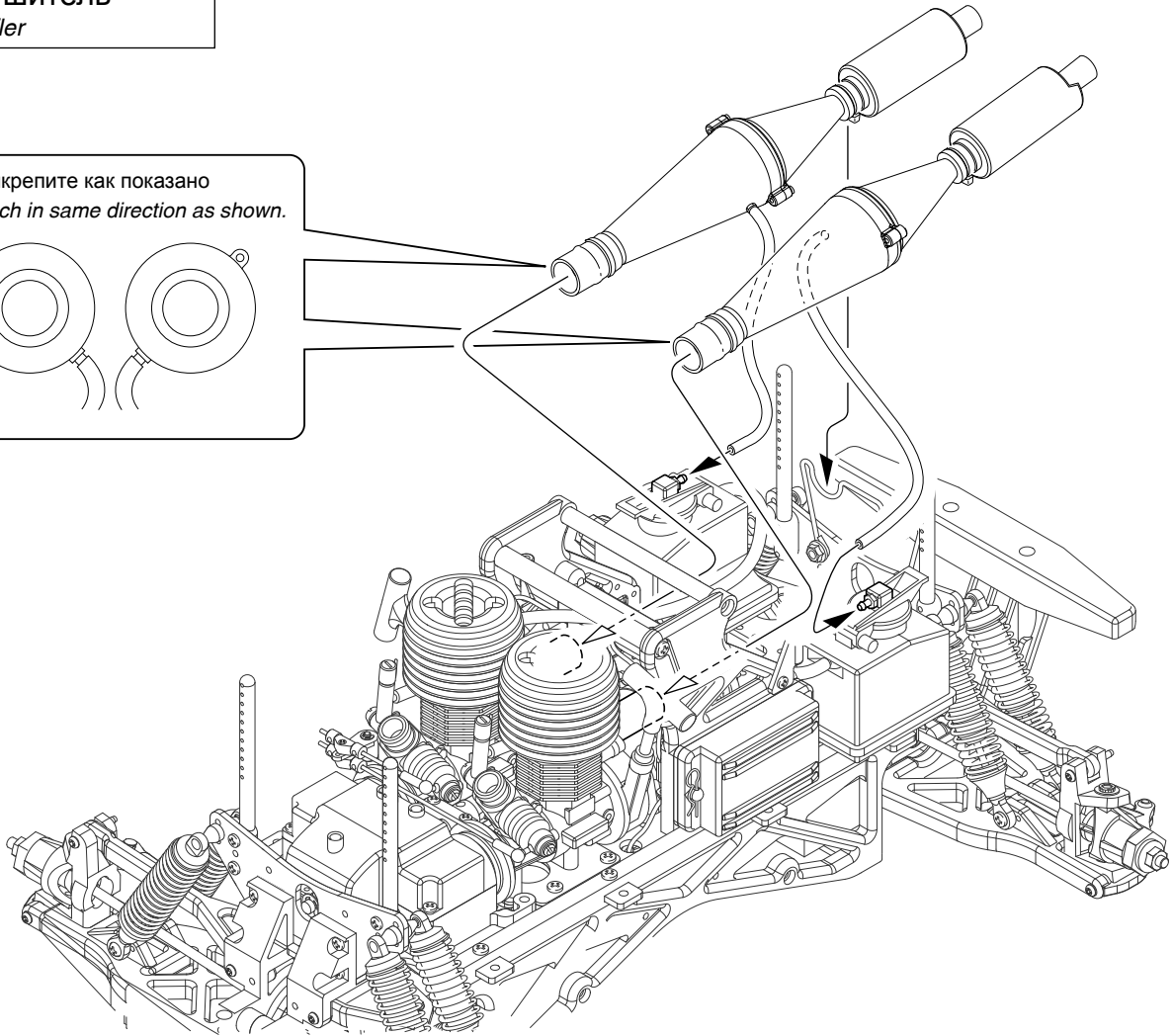
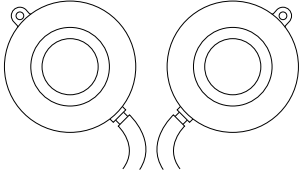
Соберите указанное количество раз.  
Assemble as many times as specified.

Нанесите цианакриновый клей.  
Apply instant glue (CA glue, super glue).

Отрежьте излишек.  
Cut off excess.

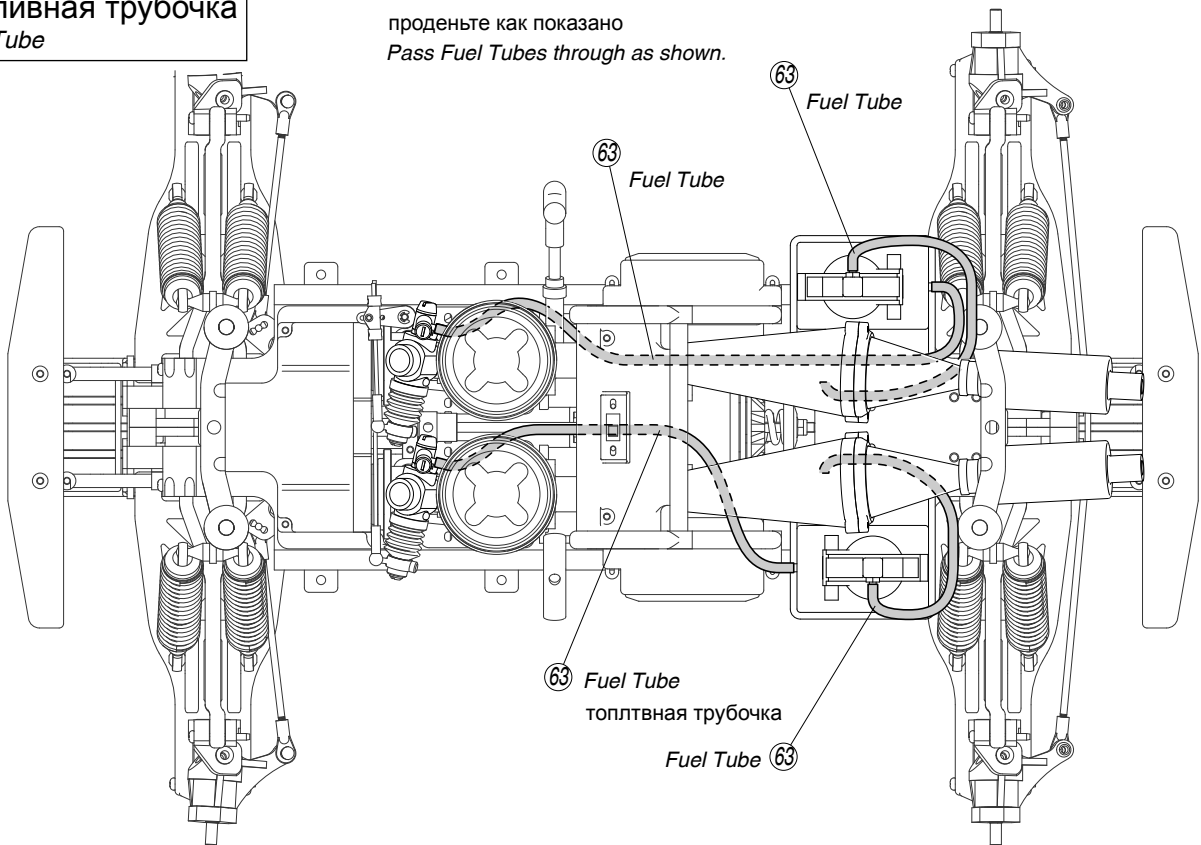
**36** глушитель  
Muffler

▶ прикрепите как показано  
Attach in same direction as shown.





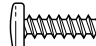
**37** топливная трубочка  
Fuel Tube

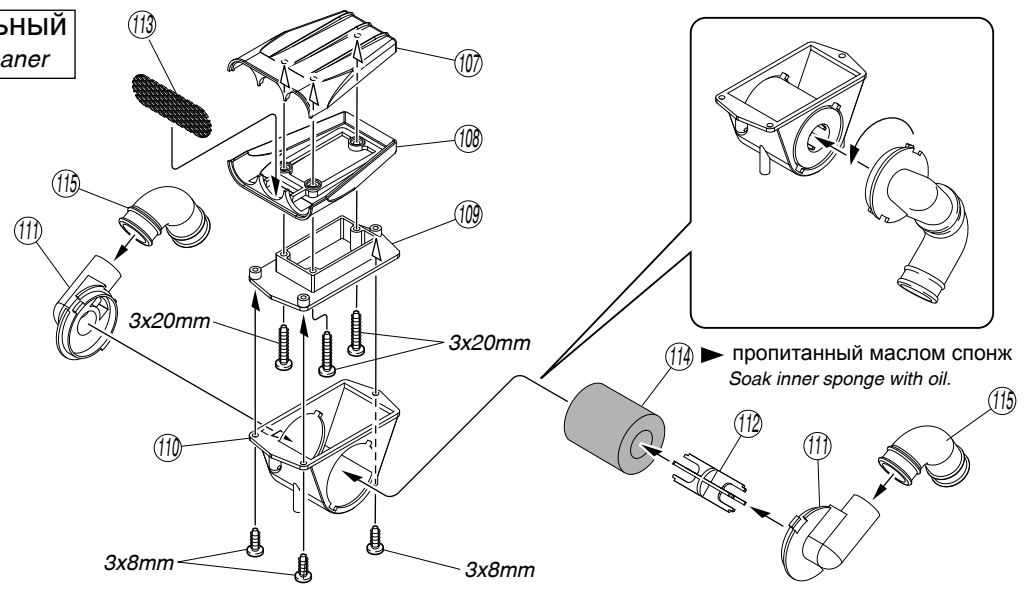
проденьте как показано  
Pass Fuel Tubes through as shown.




# 38 ВОЗДУХООЧИСТИТЕЛЬНЫЙ ФИЛЬТР Air Cleaner

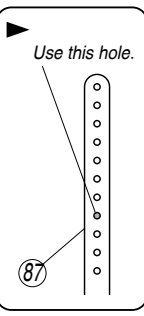
 No.10, No.11, No.A, No.B


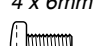
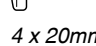
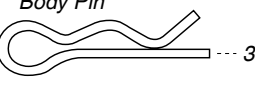
-  3 x 8mm ВИНТ TP Screw ..... 3
-  3 x 20mm ВИНТ TP Screw ..... 3

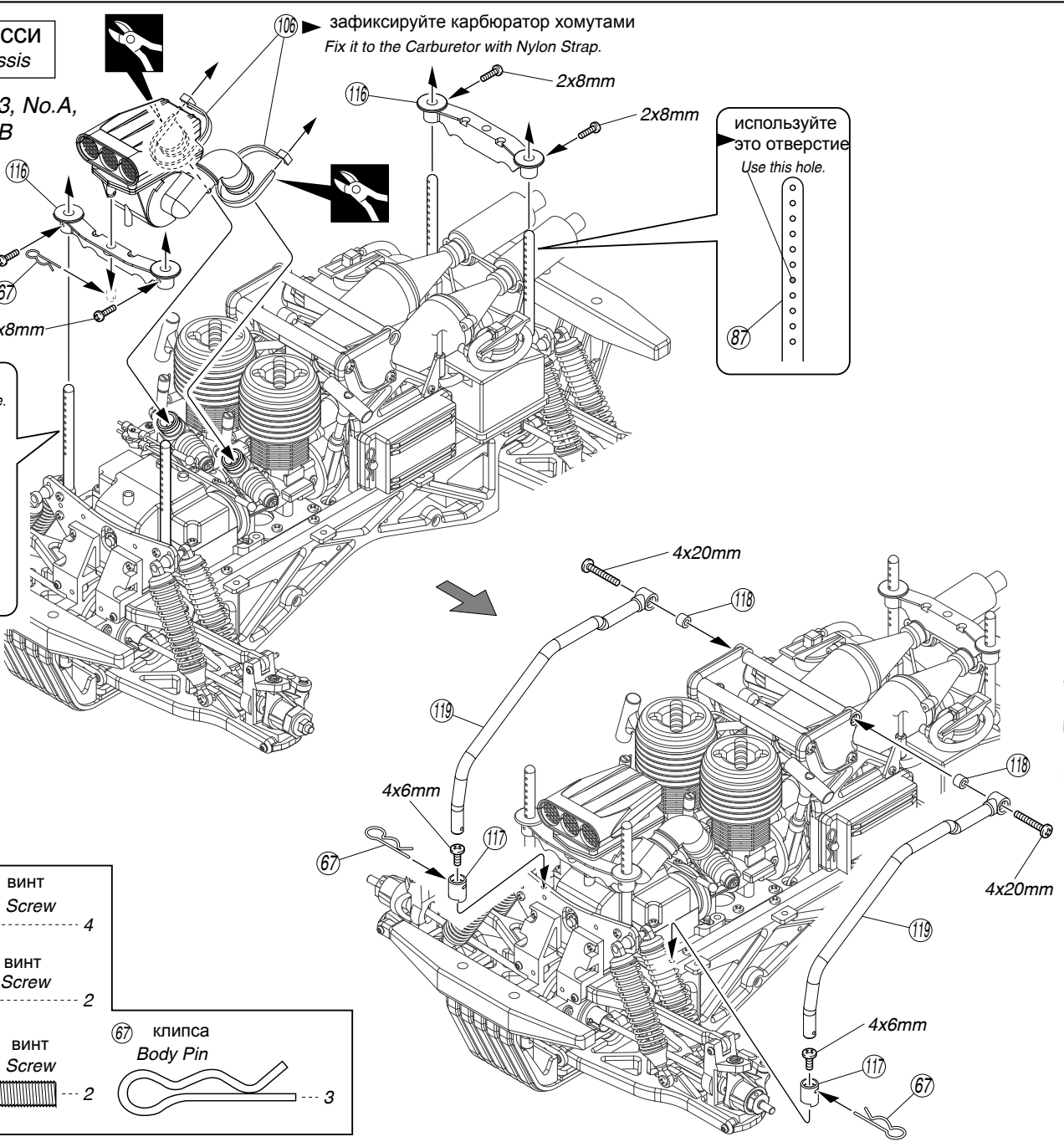



# 39 ШАССИ Chassis


 No.3, No.A, No.B



-  2 x 8mm ВИНТ Screw ..... 4
-  4 x 6mm ВИНТ Screw ..... 2
-  4 x 20mm ВИНТ Screw ..... 2
-  67 клипса Body Pin ..... 3

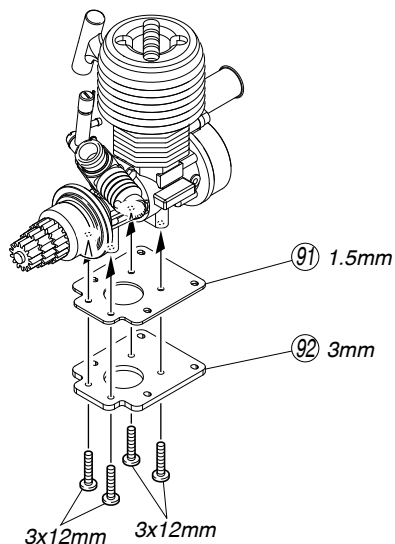


 используется набор деталей Part bags used.

 Отрежьте излишек. Cut off excess.

**30** ДВИГАТЕЛЬ  
Engine

 No.2

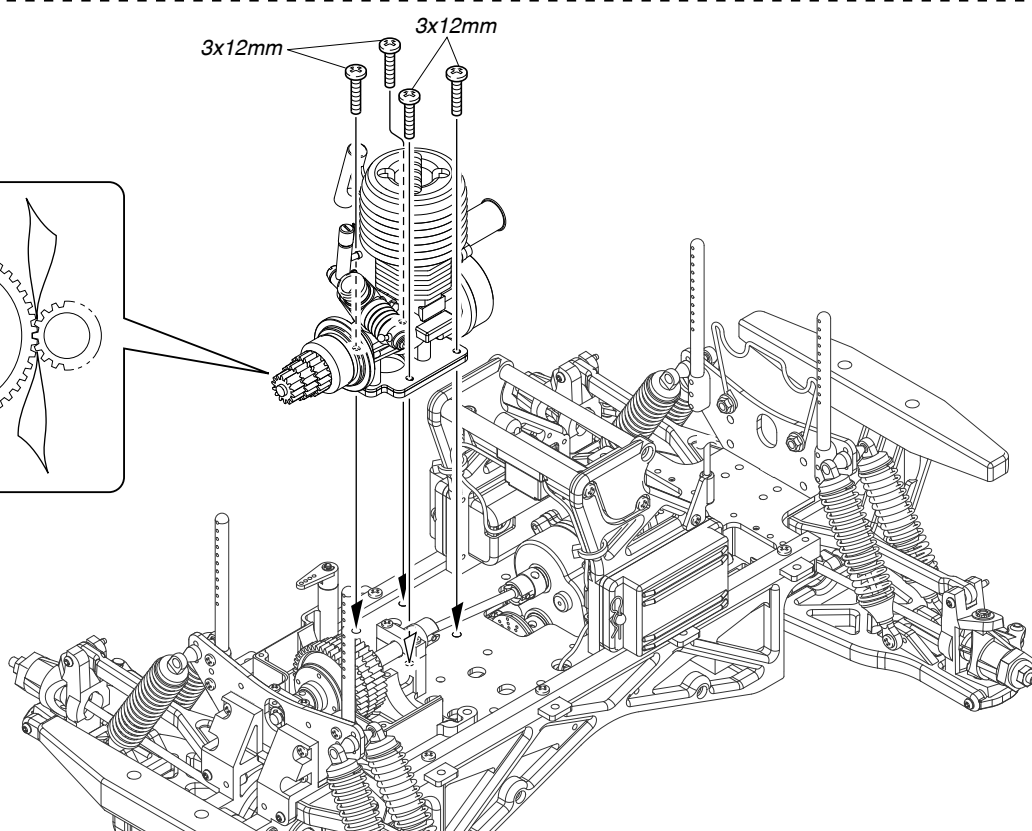
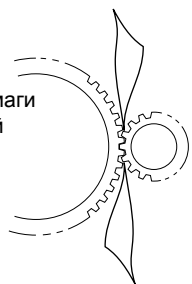


3 x 12mm ВИНТ  
Screw



8

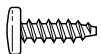
▶ вложите лист бумаги  
перед установкой  
Insert a sheet of  
paper before  
installing.



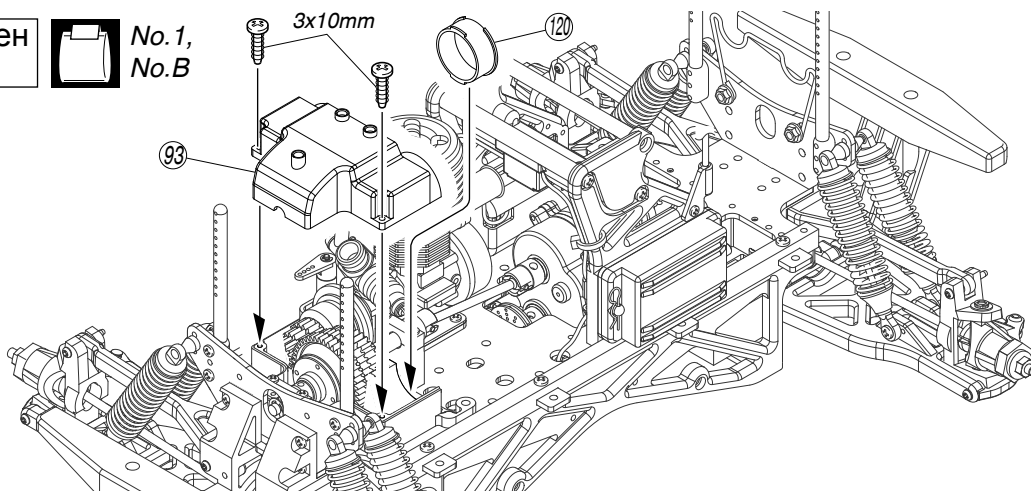
**31** крышка шестерен  
Gear Cover


 No. 1,  
No. B

3 x 10mm ВИНТ  
TP Screw




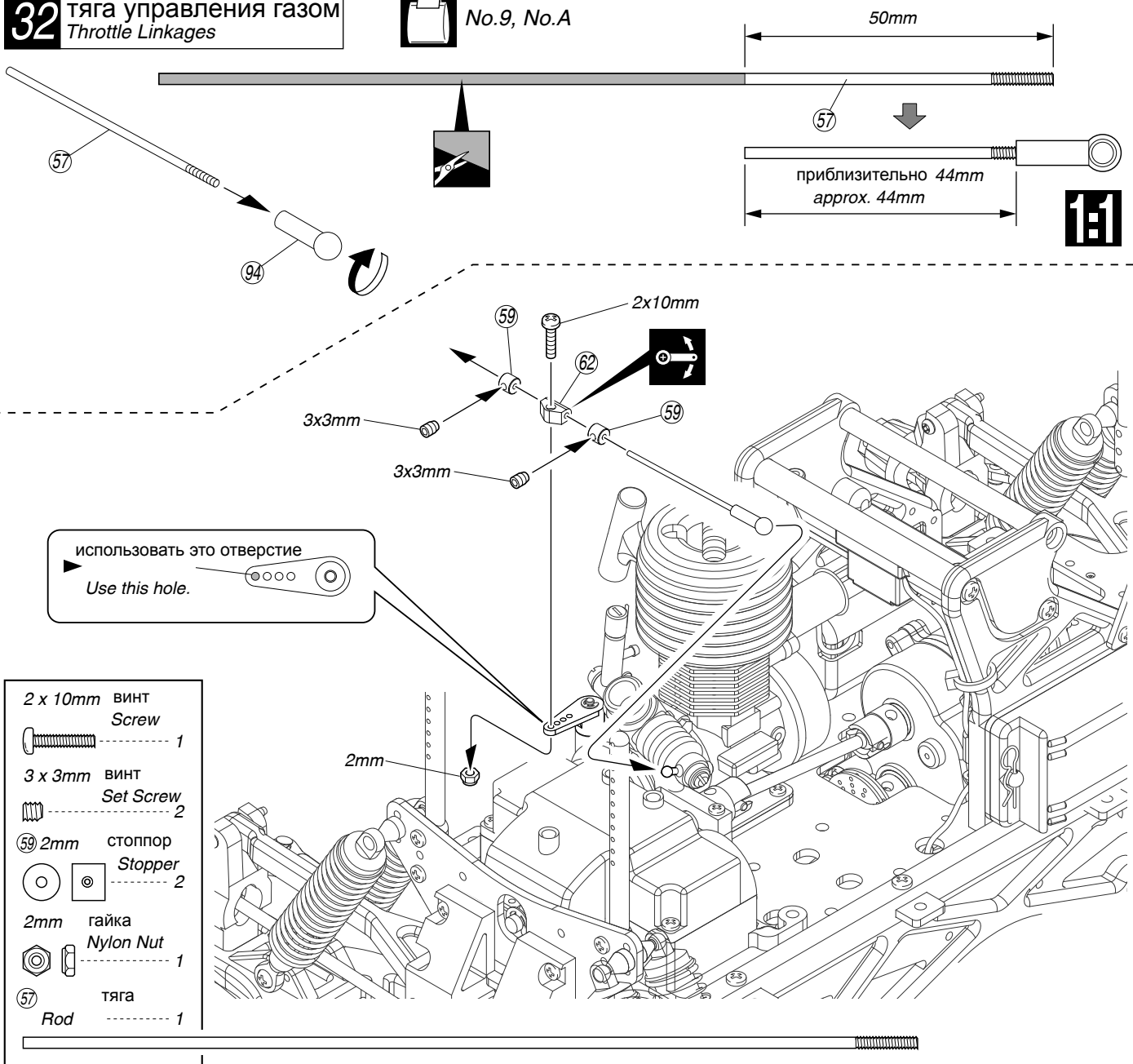
2



 используется набор деталей  
Part bags used.

## 32 тяга управления газом Throttle Linkages

 No.9, No.A

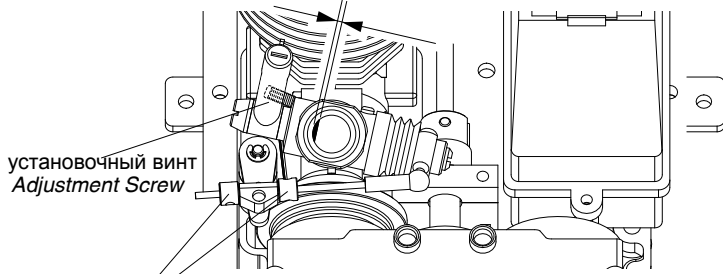


## 33 установка тяги управления газом Throttle Linkage Adjustment

нейтрально/ тормоз

< Neutral / Brake >

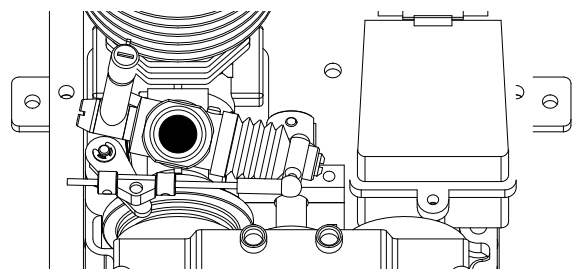
приблизительно 1mm  
approx. 1mm





установите так, чтобы двигатель не заглох,  
когда  
Adjust 2mm Stopper position and Adjustment  
Screw so the engine does not stall when idling.


полный газ


< High Throttle >



 используется набор деталей  
Part bags used.

 масштаб  
True-to-scale diagram.

 Отрежьте заштрихованную часть.  
Cut off shaded portion.

 при сборке обеспечьте свободное движение, не сгибать  
Ensure smooth, non-binding movement when assembling.



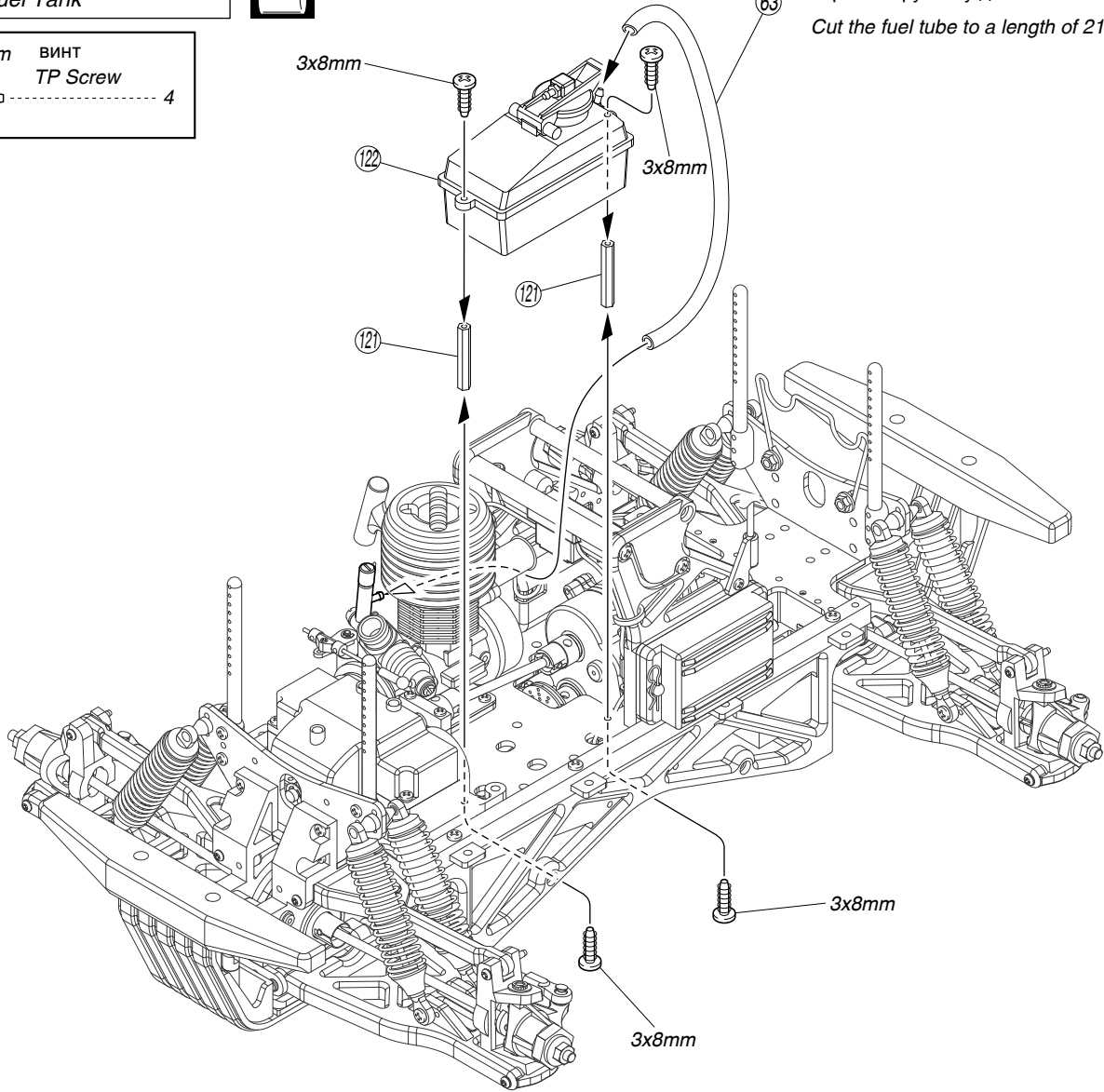
### 34 ТОПЛИВНЫЙ БАК Fuel Tank



No.4, No.A

отрежьте трубочку длиной 210 мм  
Cut the fuel tube to a length of 210mm.

3 x 8mm ВИНТ  
TP Screw 4



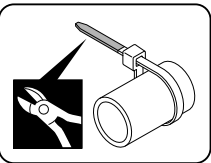
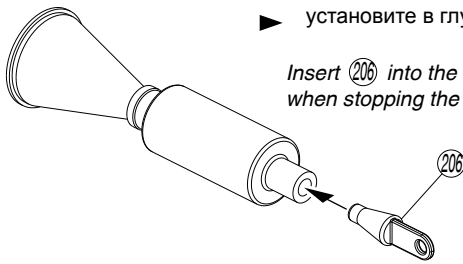
### 35 глушитель Muffler



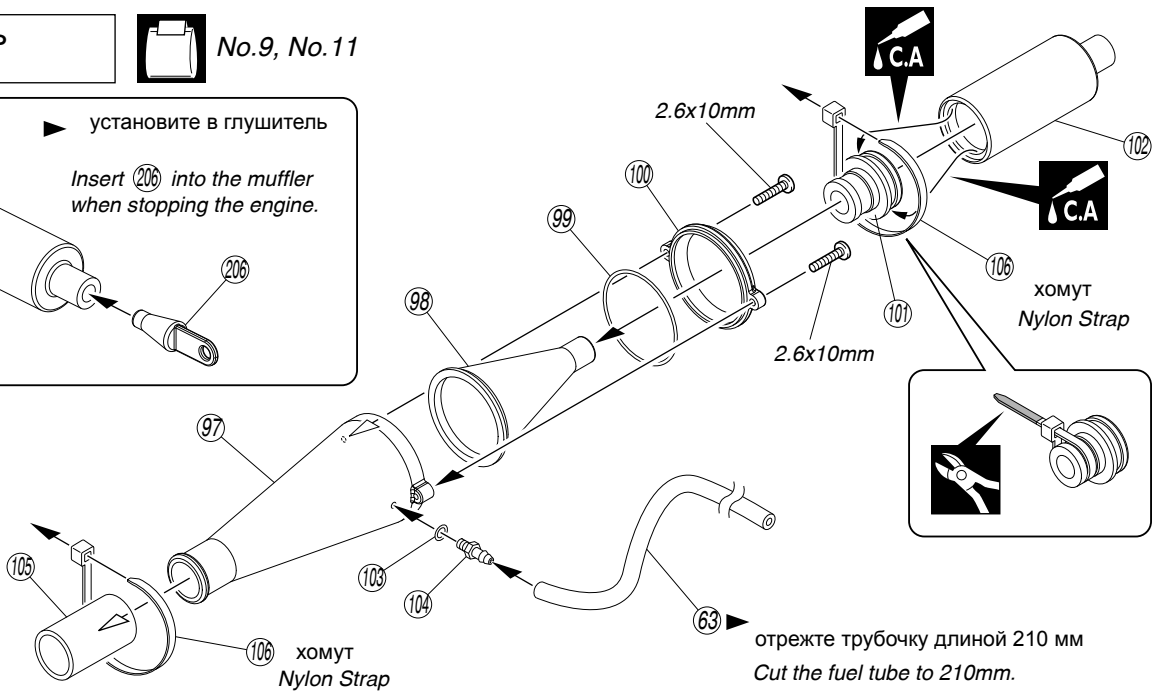
No.9, No.11

▶ установите в глушитель

Insert (206) into the muffler when stopping the engine.



2.6 x 10mm ВИНТ  
Screw 2



отрежьте трубочку длиной 210 мм  
Cut the fuel tube to 210mm.

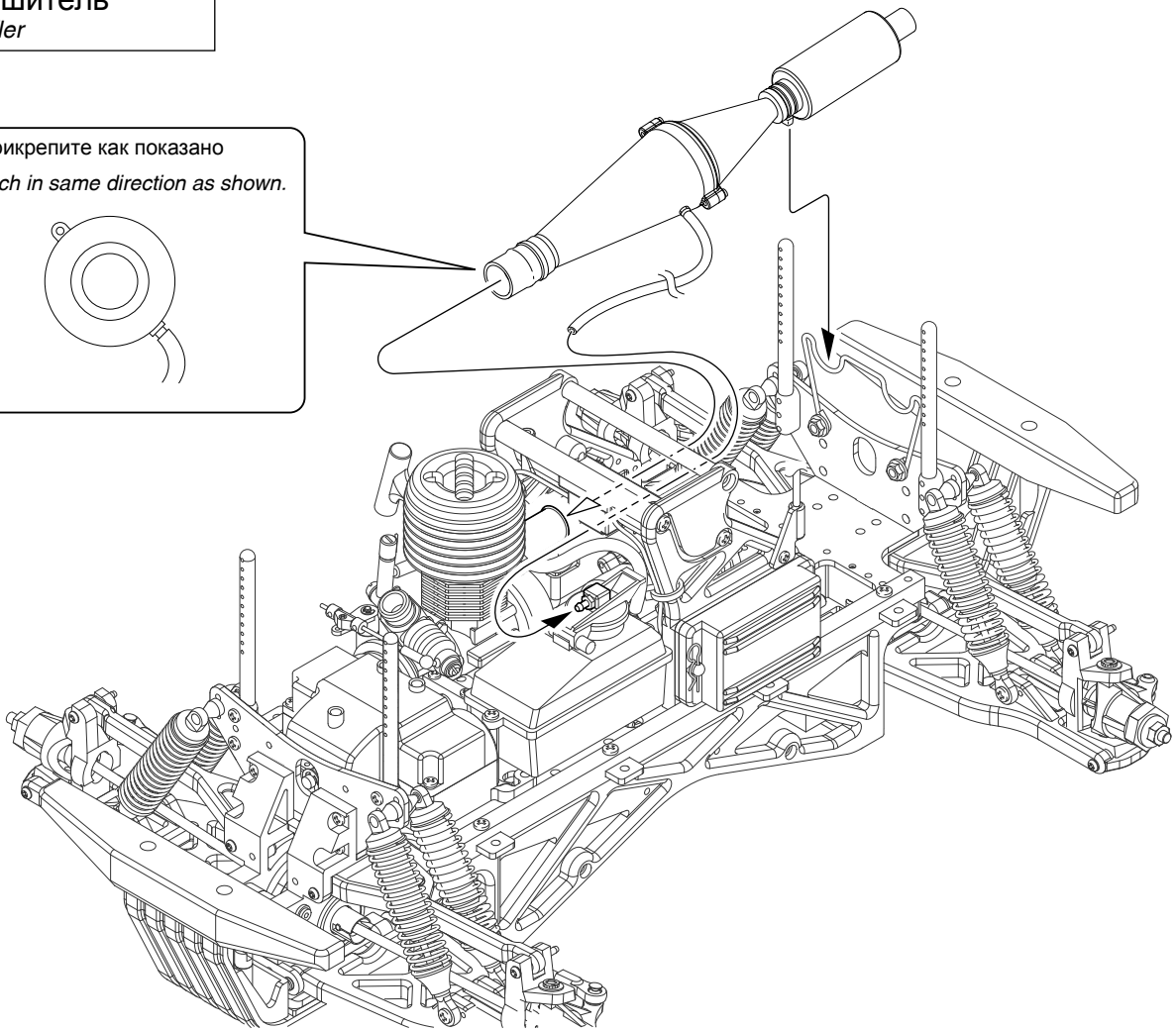
используется набор деталей  
Part bags used.

Нанесите цианакриловый клей  
Apply instant glue  
(CA glue, super glue).

Отрежьте излишек.  
Cut off excess.

**36** глушитель  
Muffler

▶ прикрепите как показано  
Attach in same direction as shown.



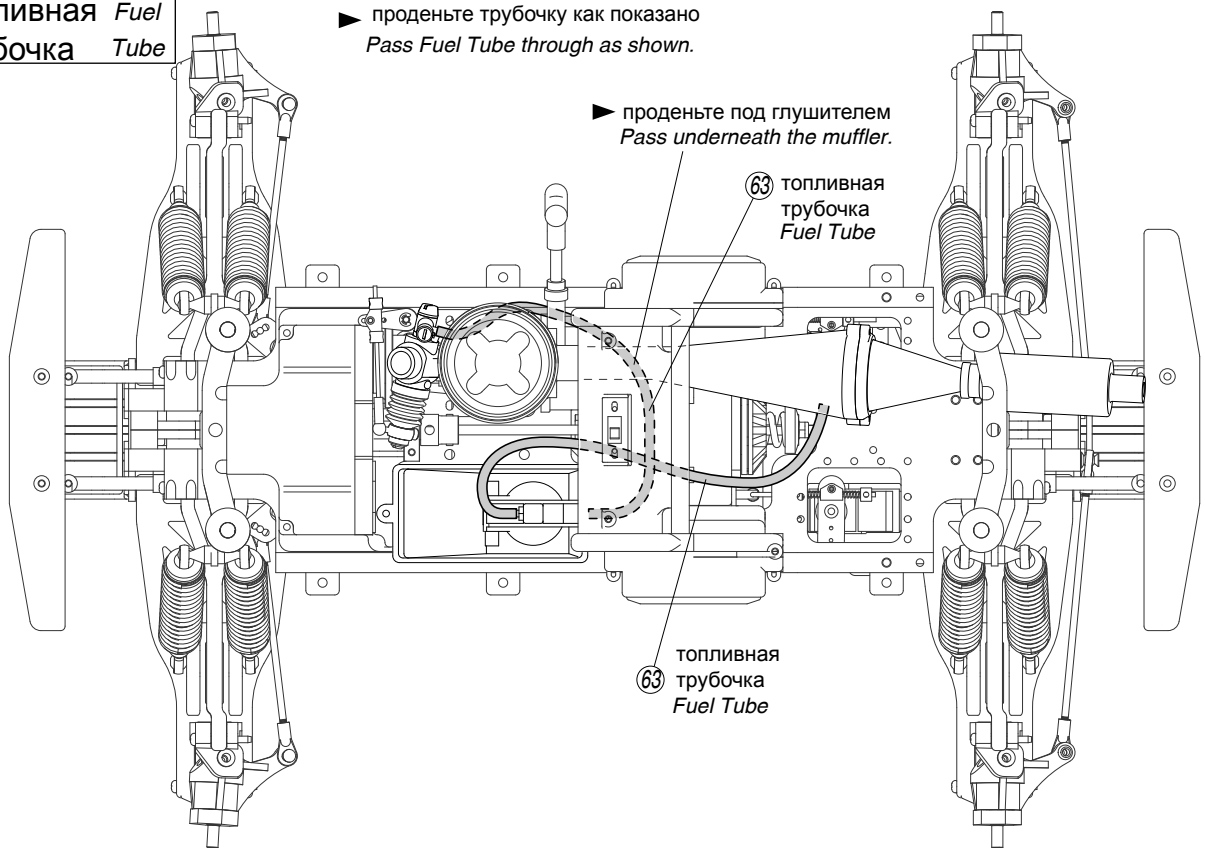
**37** топливная Fuel  
трубочка Tube

▶ проденьте трубочку как показано  
Pass Fuel Tube through as shown.

▶ проденьте под глушителем  
Pass underneath the muffler.

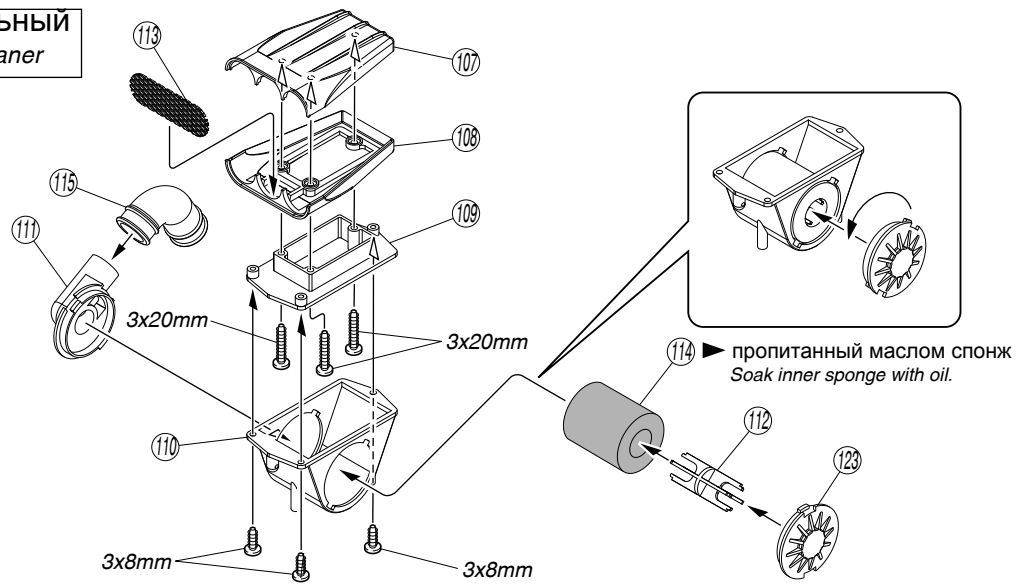
63 топливная  
трубочка  
Fuel Tube

63 топливная  
трубочка  
Fuel Tube



# 38 Воздухоочистительный фильтр Air Cleaner

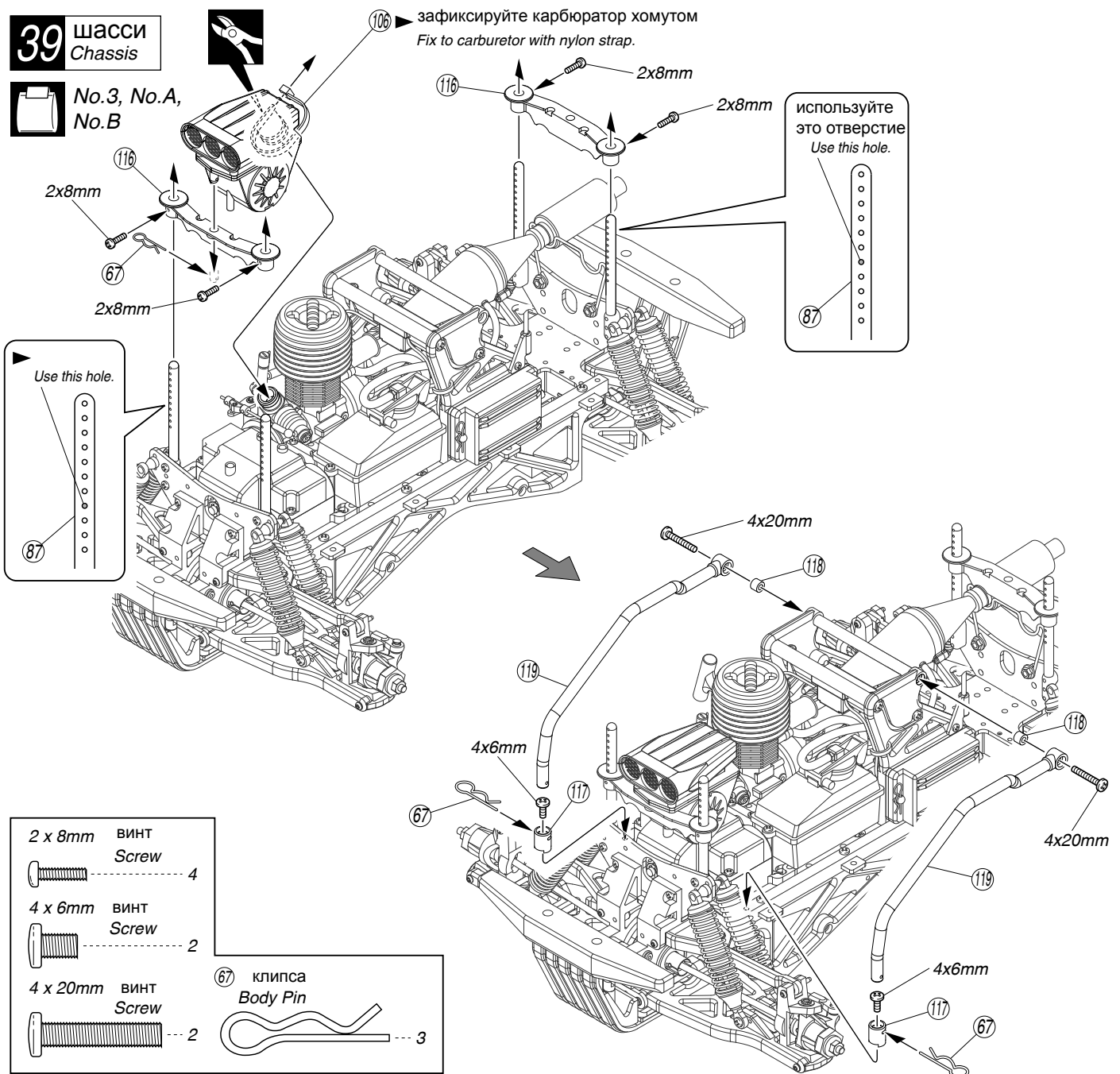
№.10, №.11,  
№.A, №.B



- 3 x 8mm ВИНТ TP Screw 3
- 3 x 20mm ВИНТ TP Screw 3

# 39 ШАССИ Chassis

№.3, №.A,  
№.B



- 2 x 8mm ВИНТ Screw 4
- 4 x 6mm ВИНТ Screw 2
- 4 x 20mm ВИНТ Screw 2
- 67 клипса Body Pin 3

используется набор деталей Part bags used.

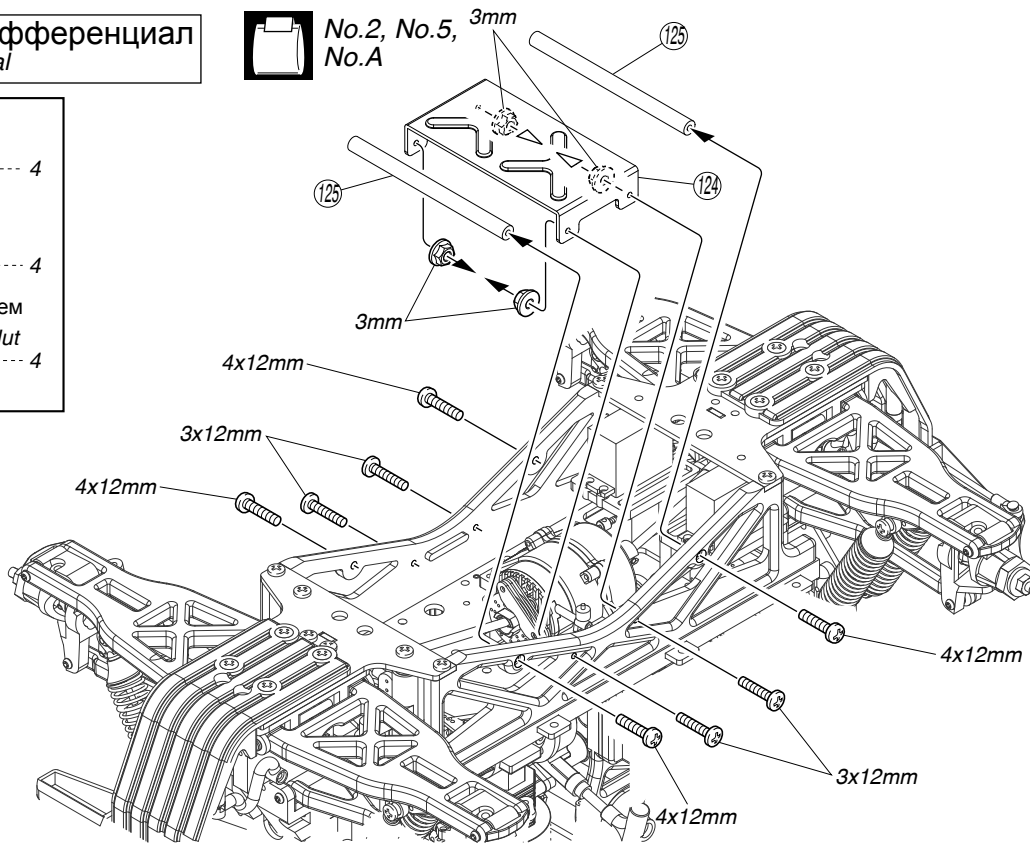
Отрежьте излишек. Cut off excess.

# 40 дифференциал

## Gear Differential

No.2, No.5, No.A 3mm

- 3 x 12mm** ВИНТ Screw 4
- 4 x 12mm** ВИНТ Screw 4
- 3mm** гайка с фланцем Flanged Nut 4



# 41 колеса

## Wheels



соберите 2 колеса для левой и 2 колеса для правой стороны  
Assemble 2 wheels for the left and 2 wheels for the right side.

обратите внимание на расположение  
Note the direction.

правая сторона  
< Right >

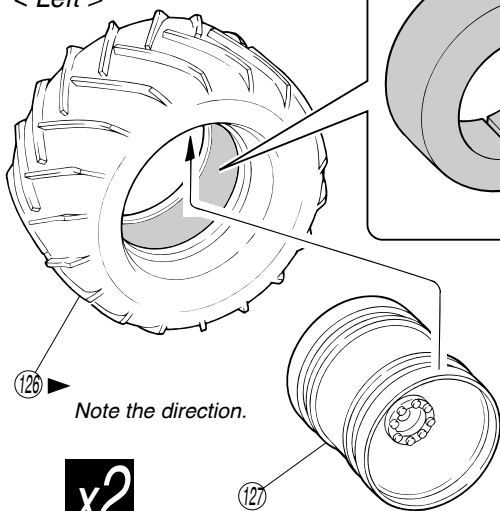
левая сторона  
< Left >

нанесите клей для резины и вставьте паралон в покрышку  
Apply rubber cement and install in tires.

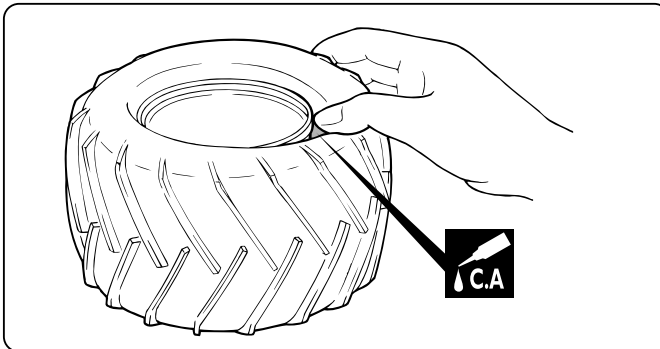
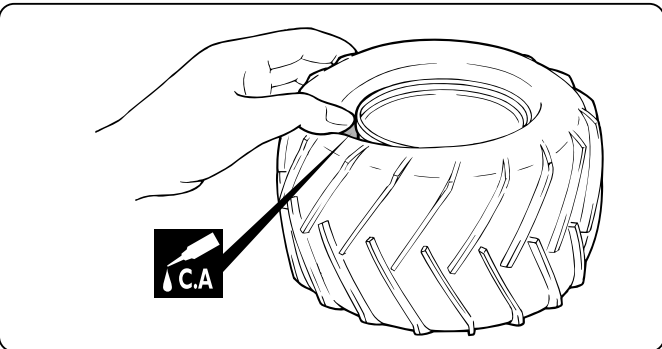
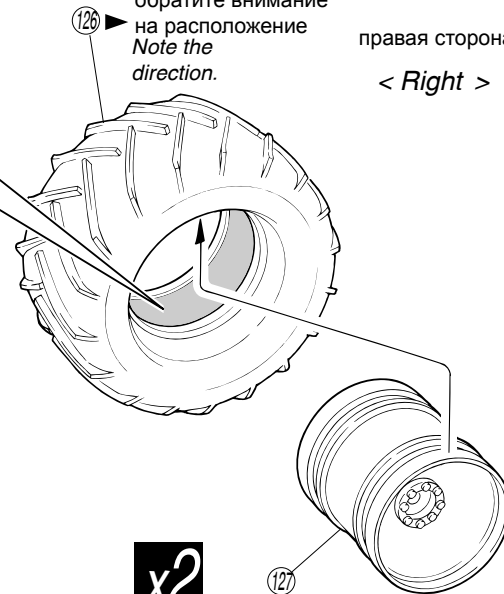


**x8**

установите 2 в каждое колесо  
Insert 2 into each wheel.



обратите внимание на расположение



используется набор деталей  
Part bags used.

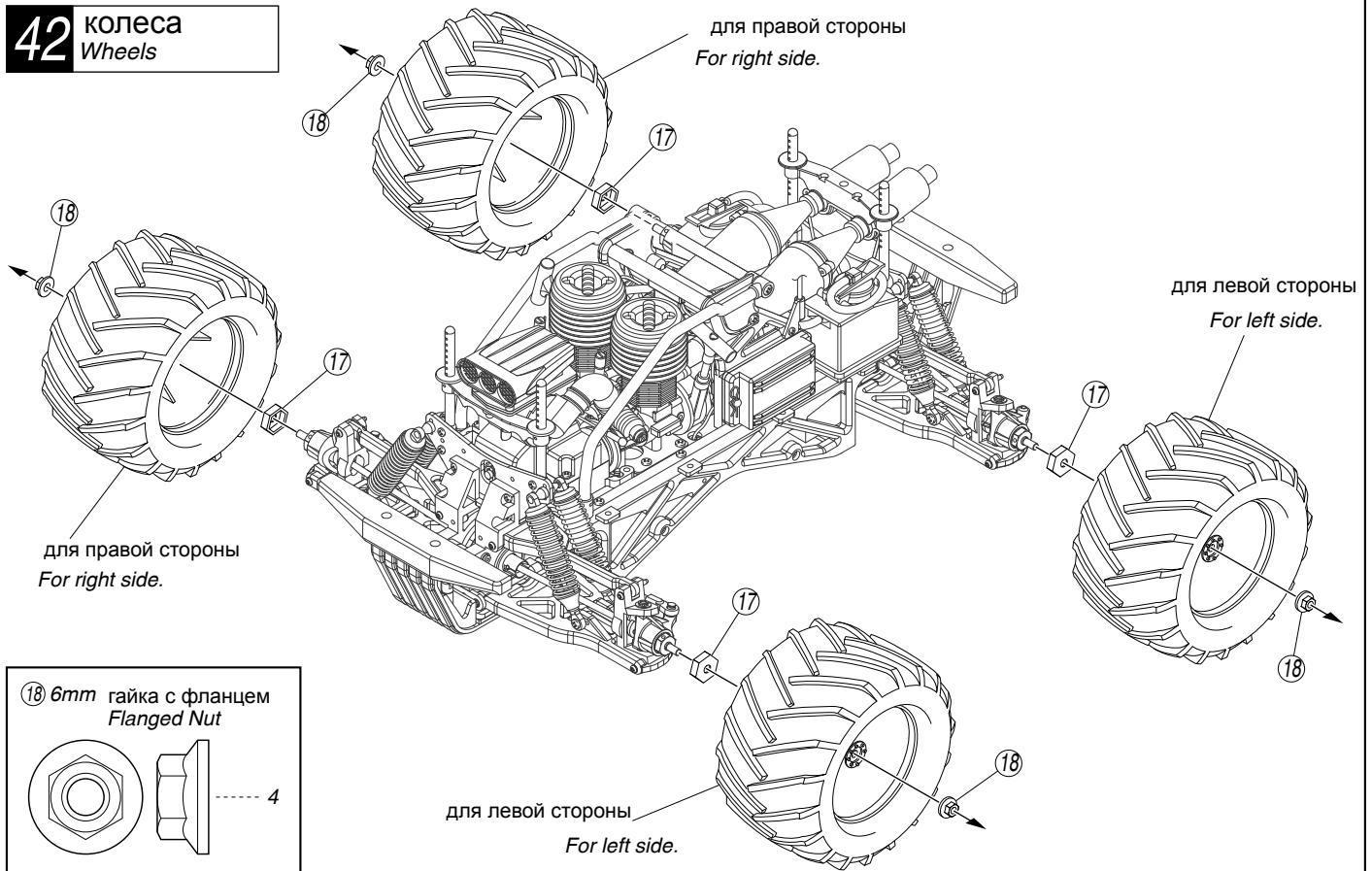
Нанесите цианакриновый клей.  
Apply instant glue

Соберите указанное количество раз.  
Assemble as many times as specified.

Будьте внимательны!  
Pay close attention here!

Нанесите клей для резины.  
Apply rubber type glue.

## 42 колеса Wheels



## 43 покраска Painting

1 перед покраской используйте детергент для обезжиривания и очистки  
Before painting, use a neutral detergent to remove any oil residues and dirt.

3 следуйте рисункам на коробке

Refer to the pictures on the box for the color scheme.

▶ красьте кузов изнутри спреем Kyosho  
Paint the body shell from the inside using Kyosho's spray colors.

2 заклейте окна изнутри

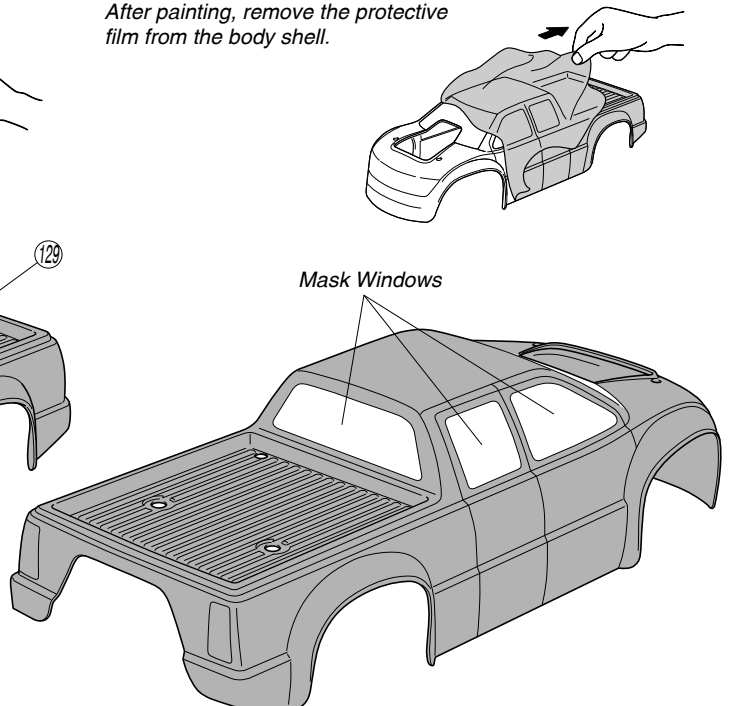
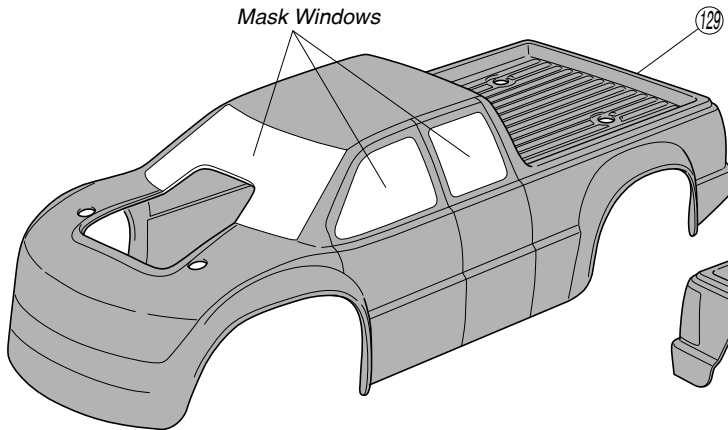
Mask the windows from the inside.

4 после покраски снимите защитную пленку с кузова

After painting, remove the protective film from the body shell.

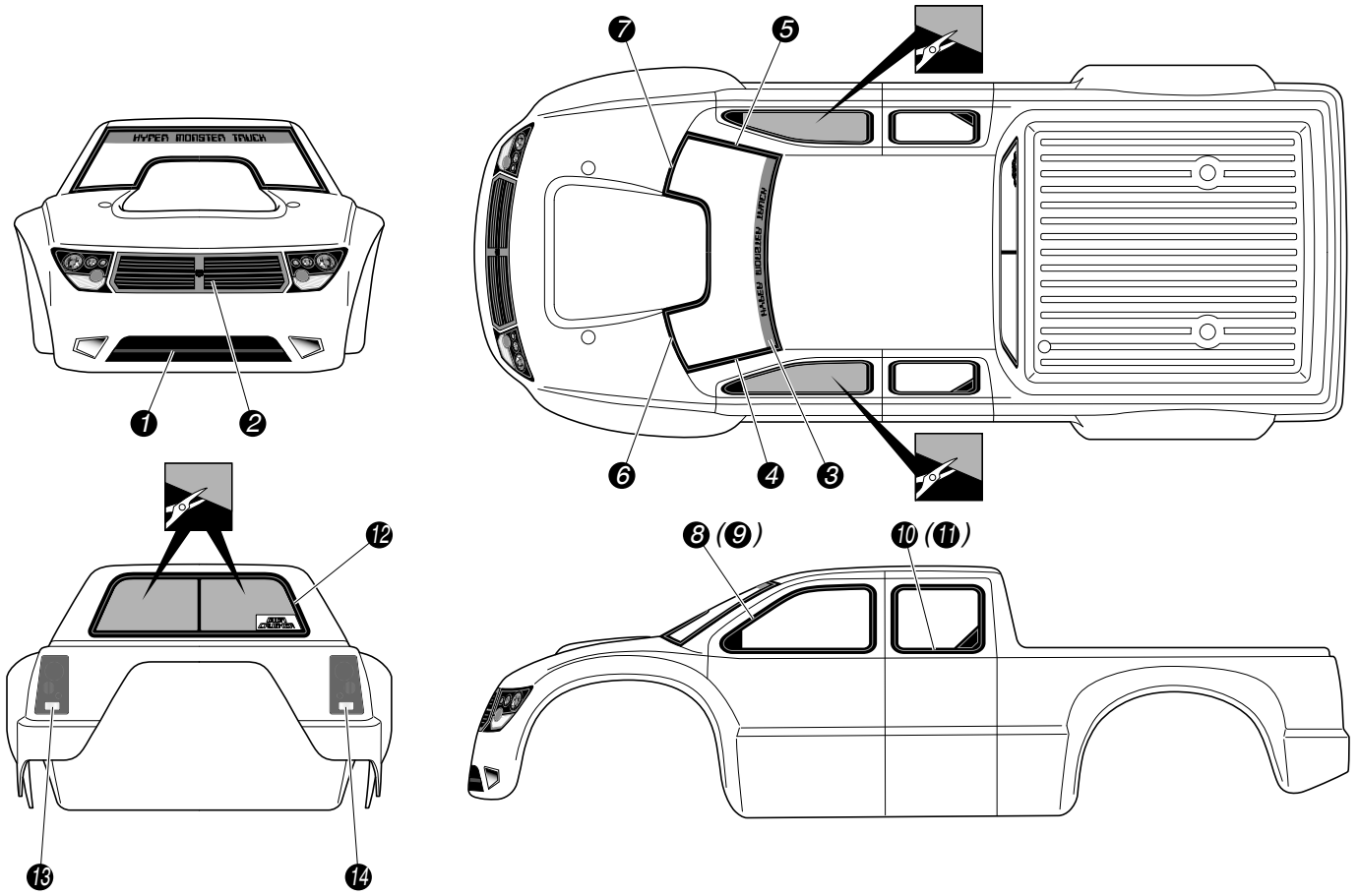
заклейте окна  
Mask Windows

Mask Windows



## 44 наклейки Decals

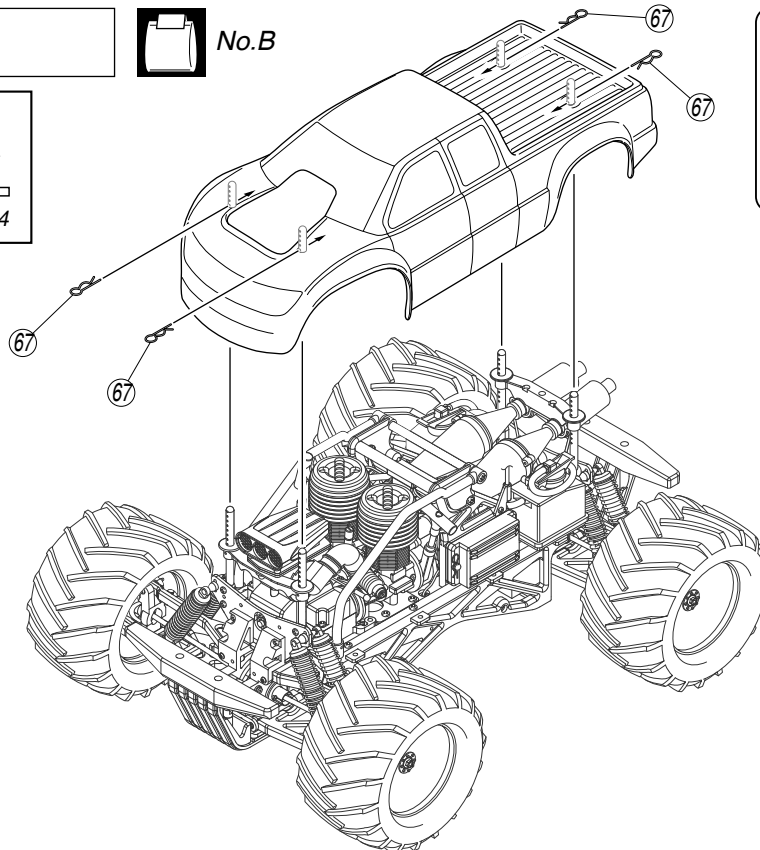
- ▶ нанесите наклейки в соответствии с номерами  
*Apply the decals to the positions indicated in numerical order.*
- ▶ номера в скобках для противоположной части  
*The decal numbers between brackets are only for the opposite side.*
- ▶ смотрите на коробку для нанесения наклеек без номеров  
*Refer package for applying decals which with out number.*



## 45 кузов Body Shell



67 клипса  
Body Pin



- слегка согните клипсу как показано для более легкого ее снятия  
*Slightly bend the body pins as shown in the diagram for easier removal.*



используется набор деталей  
*Part bags used.*

Отрежьте заштрихованную часть.  
*Cut off shaded portion.*

## условия эксплуатации *Operating Environment*

- не управляйте моделью в следующих условиях, иначе это может привести к поломке:  
в местах с высокой травой, т. к. может там запутаться; где грязь и лужи;
- прочтите стр. 37 о безопасной работе модели

- \* *Avoid operating the model in the following conditions as damage to the model may result.*
  - *Places where the model may become entangled in long grass.*
  - *Mud and water puddles.*
- \* *Read page 37 of the instruction manual on operating the model safely.*

## запуск и работа двигателя *Starting and Operating the Engine*

- после прочтения инструкции к двигателю запустите его и начните эксплуатацию модели:
1. проверьте установки перед 1-м запуском сравните установки двигателя со 2-ой стр. инстр., если настройки совпадают, используйте их при запуске
  2. проверьте соединительные тяги просмотрите стр.18 №21, стр.23 №33, стр.28 №33, проверьте правильность работы всех соединительных тяг
  3. изучите запуск и настройку обратитесь к стр. 2 инструкции по запуску и эксплуатации двигателя о запуске и работе двигателя, настройте двигатель в соответствии с инструкцией; при работе с моделью с двумя двигателями запустите и прогрейте их одновременно, однако, одновременный запуск обоих двигателей затрудняет настройки; у этой модели нет кнопки подкачки топлива, подкачайте топливо, закрыв отверстие пальцем, потяните за ручку стартера; убедитесь, что топливо пошло по топливной трубке к карбюратору, если топливо не достигло карбюратора, либо оно в избытке, двигатель не заведется

- \* *After reading the GS26R Engine Instruction Sheet, start the engine and begin running the model by following the steps below:*

### 1. Check Standard Position Settings

*Confirm settings are as per the two page instruction sheet on Engine Adjustment Settings prior to first run. As the engine adjustment settings are set correctly at the time of shipment, use these settings when starting the engine.*

### 2. Check Linkages

*Refer to page 18 (No. 21), page 23 (No. 33) and page 28 (No. 33), and check that all linkages are moving correctly.*

### 3. Learning to Operate and Adjustment

*Refer to the 2-page instructions on Starting and Operating the Engine and adjust engine accordingly. If using the Dual-Force, start and warm-up the engines one at a time. Starting both engines at once makes adjustment difficult.*

*Note the Giga Crusher does NOT include a choke button. To choke the engine, cover the muffler's exhaust hole with your finger and pull the starter cord. Check that fuel travels down the silicone tube and into the carburetor. If fuel hasn't reached the carburetor, the engine will not start. Also, if too much fuel enters the carburetor, starting may become difficult. Carefully read the following on operating the model.*

## запуск *Operation*

- перед запуском двигателя проверьте батареи, если они сели, замените
- проверьте работу тормозов, если работают несоответственно сигналам ПУ, обратитесь кстр. 18 №21 и настройте соединительные тяги
- запустите правый двигатель, если работает стабильно на холостом ходу, заглушите; запустите второй двигатель, прогрейте; если левый работает стабильно на холостом ходу, запустите правый двигатель
- при использовании 3-х канальной аппаратуры переключите серво реверс для работы вперед либо назад, затем нажмите на газ, чтобы модель двигалась в заданном направлении
- переключайте реверс только в соответствии с этими условиями, иначе это может привести к поломке модели: только, когда двигатель работает на холостом ходу; только, когда двигатель полностью остановлен.
- нажимая на газ и ускоряя, 3-хступенчатая трансмиссия переключает передачи, меняется звук двигателя для настройки момента срабатывания переключения передачи
- обратитесь к стр.36

- \* *Before starting the engine, check the condition of the transmitter and receiver batteries. If batteries are drained or weak, be sure to replace with new ones.*

- \* *Before starting the engine, check the brake is working and responding properly to transmitter inputs. If the brake is not working properly, refer to page 18 (No.21) and adjust linkages.*

- \* *Follow the steps below when starting Dual-Force engines.*

- ① *Start right engine, and once the engine is stable when idling, stop the engine.*
- ② *Start left engine, and warm the engine up.*
- ③ *Once the left engine is stable when idling, start the right engine.*

- \* *If using a 3-channel radio system, move the third servo (reverse) to choose reverse or forward. Then, move the throttle control to start moving the model in that direction.*

- \* *When using the 3-channel system with reversing servo, only operate it in the following conditions. Operating outside these conditions may result in damage to the model.*

- ① *Only when the engine is running at idle.*
- ② *Only when the model is completely stopped.*

- \* *By moving the throttle control and accelerating, the 3-speed transmission changes gear which also changes the sound of the engine. To adjust the timing of gear changes, refer to page 36 on adjustment of gear shift timing.*

- \* *Avoid unnecessary and repeated use of the brake as this may damage the model.*

## после запуска *After Operation*

- удалите грязь и посторонние предметы, попавшие во время запуска
- проверьте надежность крепления всех винтов
- проверьте не засорен ли фильтр, прочистите
- удалите неиспользованное топливо
- проверьте не износились ли тормоза и шестерни, замените
- смажьте маслом двигающиеся части

- \* *Remove dirt, grease and any foreign matter that may have collected during operation.*

- \* *Check that all screws are still tight.*

- \* *Check the air filter is clean. If it is in bad condition, clean or replace it.*

- \* *Remove any unused fuel from the fuel tank. Also check for fuel leaks.*

- \* *Check gears and brakes are not worn down and replace if required.*

- \* *Oil moving parts in the drive train if required.*

## установка коробки

## ADJUSTMENT OF THE GEAR SHIFT TIMING

- момент срабатывания 3-хступенчатой трансмиссии подобран на заводе, если вы хотите изменить настройки, регулировку производите в соответствии с иллюстрациями;

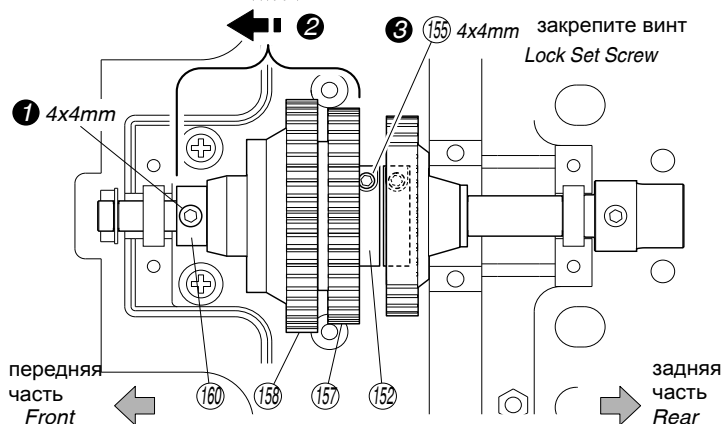
*The shift timing of the 3-speed transmission is set at the factory. If you wish to change the settings, adjust as shown in the following illustrations.*

- в целях безопасности не производите настройки до тех пор пока двигатель не остановится;
- For reasons of safety, do not perform adjustments while the engine is running!*

- настройте двигатель перед настройкой переключения передач *Adjust the engine before adjusting the gear shift timing.*

установка второй передачи

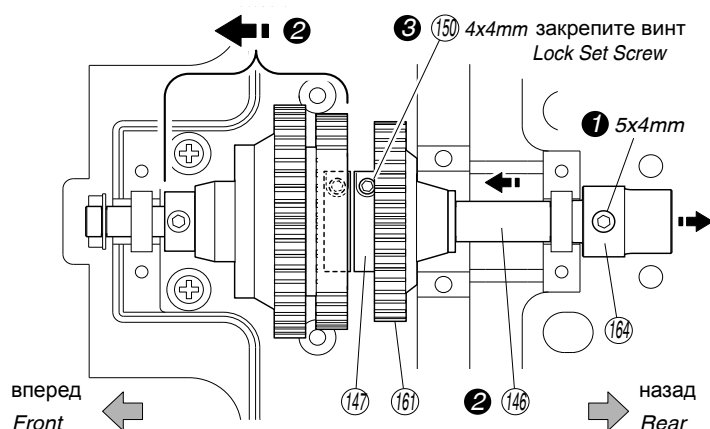
< Adjustment for second gear. >



- 1 открутите винт со стоппора  
*Unscrew the 4x4mm setscrew from the ш6 stopper (160).*
- 2 подвиньте 1-ю и 2-ю шестерни  
*Slide the first (158) and second (157) spur gears forward.*
- 3 отрегулируйте время включения 2-ой передачи винтом 155  
*Adjust the shift timing by installing a set screw (155) on a clutch boss for second gear (152).*
- 4 верните положение шестерни обратно и затяните винт  
*Slide the (158) and (157) spur gears back, and then tighten the 4x4mm set screw (160).*

установка третьей коробки

< Adjustment for third gear. >



- 1 открутите винт и отодвиньте обратно соединительный колпак  
*Unscrew the 5x4mm setscrew and slide back the 6mm cup joint (164).*
- 2 сдвиньте все шестерни с валом, кроме 3-ей, вперед  
*Push forward the 3-speed shaft (146) and slide all gears forward except the third spur gear.*
- 3 отрегулируйте время включения 3-ей передачи винтом 150  
*Adjust the shift timing by installing a set screw (150) on a clutch boss for third gear (147).*
- 4 передвиньте обратно вал и зафиксируйте соединительную муфту на первоначальном месте  
*Slide back the 3-speed shaft (146) and secure the 6mm cup joint (164) at its original position.*

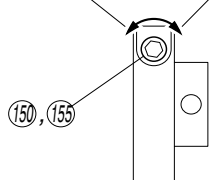
МОМЕНТ ВКЛЮЧЕНИЯ

Shift timing becomes quicker.

Shift timing becomes slower.

быстрее

медленнее



- отрегулируйте винт, используя гаечный ключ. для более медленного переключения передачи крутите по часовой стрелке, для быстрого - против  
*Adjust the set screw (155), (150) using a 2mm hex wrench. For slower shift timing, screw clockwise. For faster shift timing, unscrew (counterclockwise).*
- 10-ти градусов достаточно для каждой установки  
*Ten degrees is sufficient for each adjustment.*
- если вы сбили настройки 2-ой и 3-ей передачи, затяните винт 3-ей передачи, сначала настройте 2-ю передачу, открутите винт 3-ей передачи и подберите нужный момент включения  
*If you confused second and third gear shifting, tighten the third gear set screw firmly to avoid shifting up. Adjust the second gear first, and then unscrew the third gear set screw to find the correct shift timing.*

## хранение MAINTENANCE

обратите внимание на следующее для более долгой работы 3-х скоростной трансмиссии

- смазывайте подшипники для свободного движения
- регулярно проверяйте надежность крепления винтов на шасси, подкручивайте по необходимости
- регулярно проверяйте установку подшипников, при необходимости замените
- соблюдайте чистоту, предотвращайте поломки

Note the following in order to ensure smooth operation and long life of the 3-Speed Transmission.

- Lubricate the ball bearings to ensure smooth operation.
- Regularly check whether the screws on the chassis are firmly tightened, and retighten if necessary.
- Regularly check whether the oneway bearing locks into the direction indicated. If it does not lock, replace the shaft or oneway bearing.
- Keep the gears clean from dirt and sand to prevent damage.





**предупреждение: не запускайте модель в следующих случаях**  
**CAUTION: Do NOT operate the model in the following places and situations:**  
*(Non-observance may lead to accidents!)*

● **Запускайте модель в людных местах!**

- 1. не запускайте :
  - на дорогах;
  - 2. в местах нахождения взрослых и детей;
  - 3. в жилых районах, парках;
  - 4. в помещениях и в местах с ограниченным пространством;

**Пренебрежение этим может привести к несчастному случаю!**

*Operate the model in spacious areas with no people around! Do NOT operate it:*

- 1. on roads!
- 2. in places where children and many people gather!
- 3. in residential districts and parks!
- 4. indoors and in limited space!

\* *Non-observance may account for personal injury and property damage!*



- Всегда проверяйте аккумуляторы, при их разрядке прием и передача ослабевают; вы можете потерять контроль над моделью, что может привести к несчастному случаю!

**Always check the dry batteries in the radio!**

*When the dry batteries get weaker, transmission and reception of the radio decrease. You may lose control of your model when operating it under such condition. This may lead to accidents!*

- Помните, что люди, находящиеся рядом, могут управлять моделью на той же с вами частоте, при этом никогда не запускайте свою модель: сигналы будут смешиваться, вы потеряете контроль над моделью!

**Keep in mind that people around you may also operate a radio control model!**

*NEVER share the same frequency with somebody else at the same time! Signals will be mixed and you will lose control of your model. This may lead to accidents!*



- Если модель ведет себя странно, немедленно остановите модель и устраните причину. Пренебрежение этим может послужить причиной аварии!

**When the model is behaving strangely . . .!**

*Immediately stop the model and check the reason. As long as the problem is not cleared, do NOT operate it! This may lead to further trouble and unforeseen accidents!*



**предупреждение: во избежании несчастных случаев, убедитесь в соблюдении следующего**  
**CAUTION: in order to avoid accidents and personal injury, be sure to observe the following:**

- заправляйте модель на улице;

**Handle fuel ONLY outdoors!**

*Vapors and exhausts are very noxious to health!*



- используйте только специальное топливо, не бензин и керосин, т. к. они легко воспламеняются;

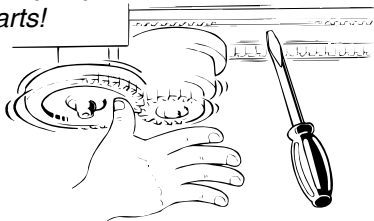
**ONLY use glow fuel for radio control models!**

*Because the use of gasoline and kerosene in R/C models accounts for fires, do NOT use them!*

- не трогайте вращающиеся части;

**Do NOT put fingers or any objects inside rotating and moving parts!**

*Rotating / moving at high speed, you may be seriously injured!*

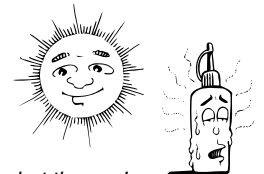


- топливо - легковоспламеняющееся и взрывоопасное вещество

- 1. никогда не используйте в помещении, вблизи огня;
- 2. храните его в прохладном темном в недоступном для детей месте;
- 3. не бросайте пустой бак в огонь - взрывоопасно;

**Fuel is highly inflammable and high-explosive!**

- 1. NEVER use fuel indoors or in places with open fires and sources of heat!
- 2. Store fuel ONLY in cool, dry and dark places out of children's reach! Tightly shut the cap!
- 3. Do NOT dispose of empty fuel cans into a fire! There is danger of explosion!



- после запуска не трогайте двигатель и глушитель до тех пор пока не остынут;

**Right after use, do NOT touch equipment on the model such as the engine and muffler, because they generate high temperatures!**

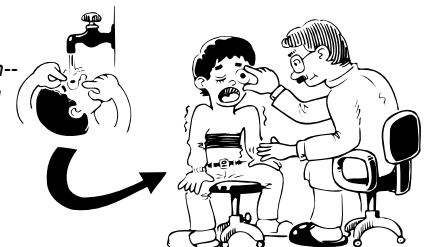
*You may burn yourself seriously touching them!*



- избегайте попадания в глаза и не глотайте, в обратном случае промойте глаза и обратитесь к врачу!

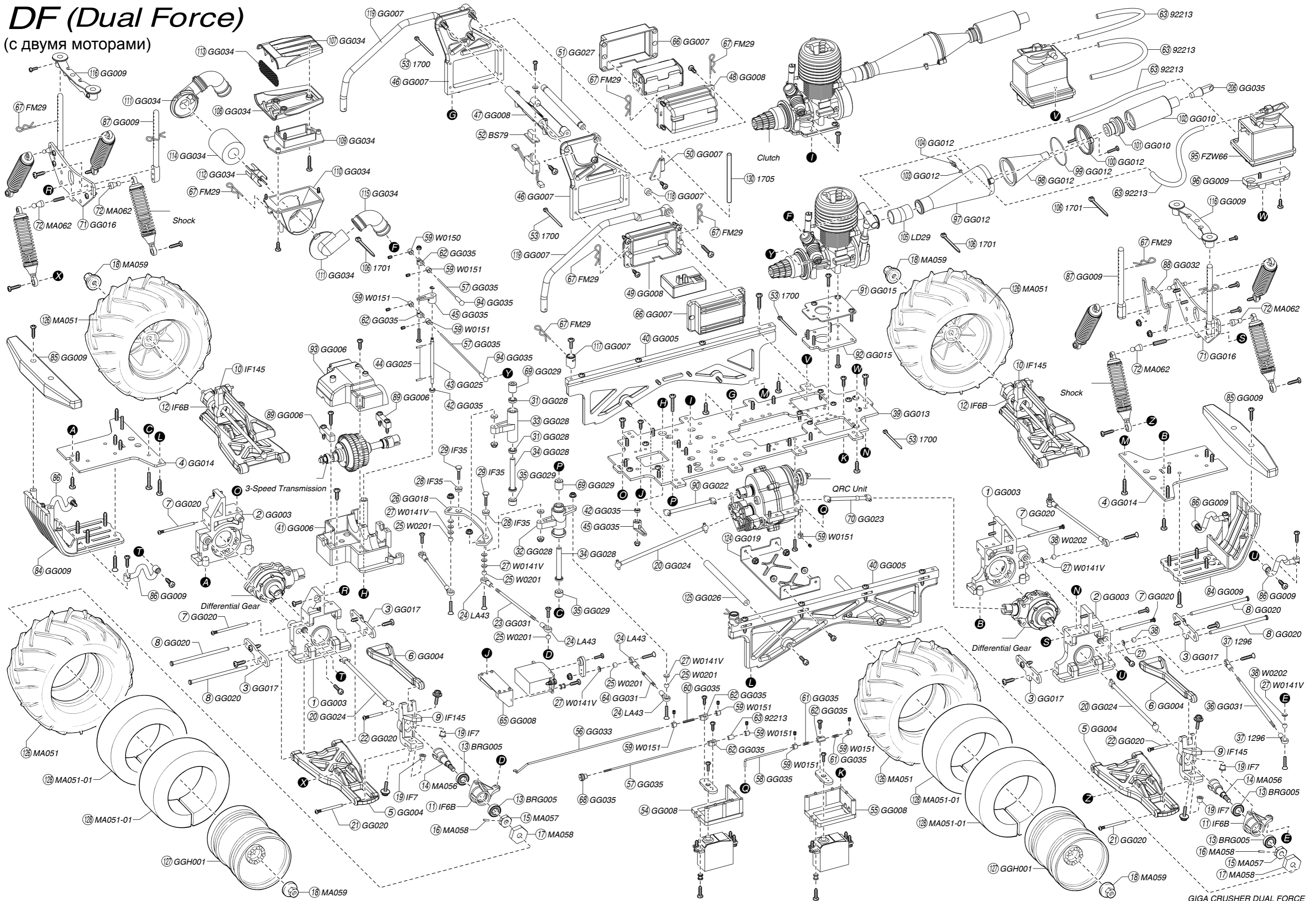
**NEITHER swallow fuel NOR let it into your eyes!**

*Immediate measures should be taken: if fuel is swallowed, induce vomiting. If fuel gets into eyes, rinse them and consult an ophthalmologist!*



# DF (Dual Force)

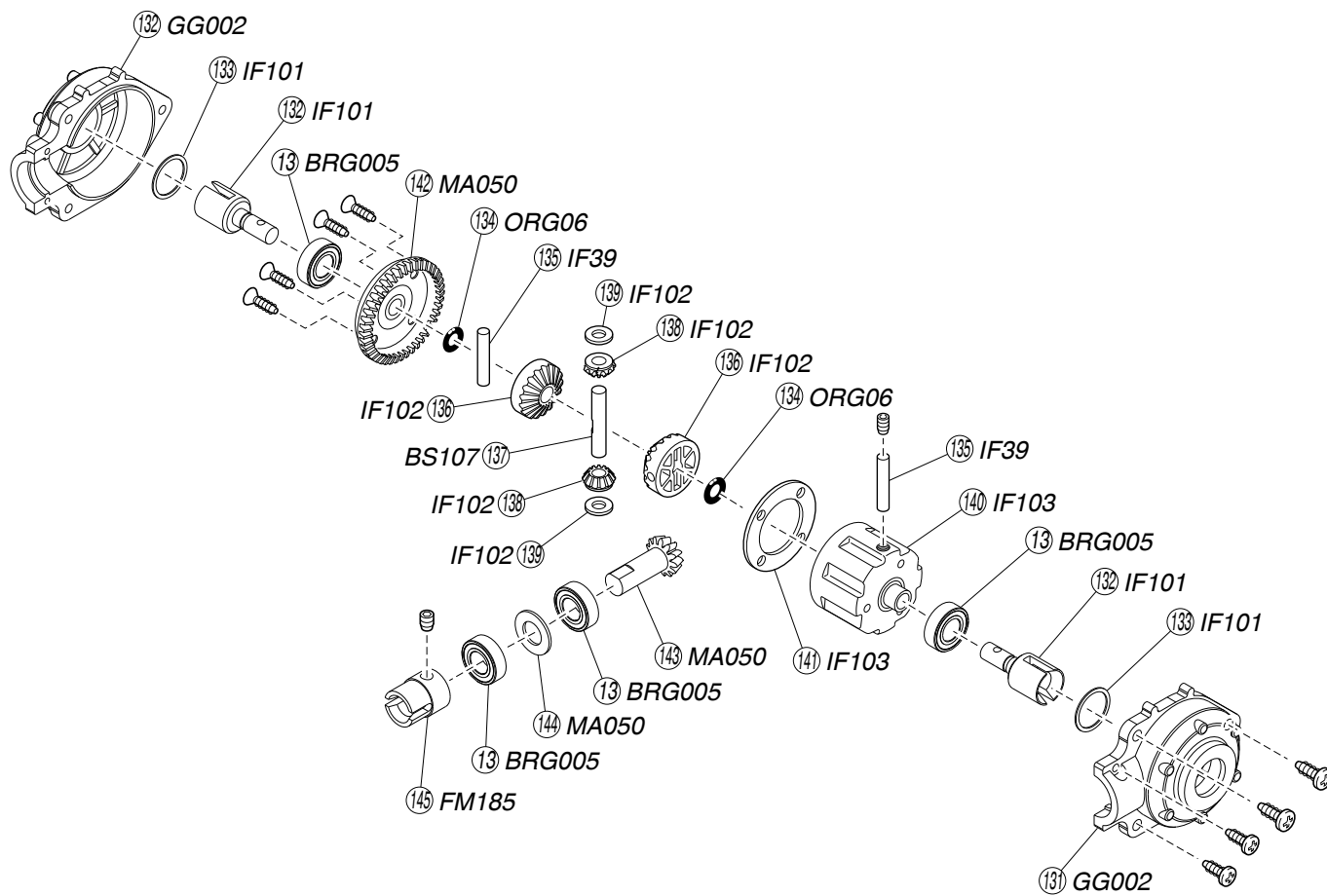
(с двумя моторами)





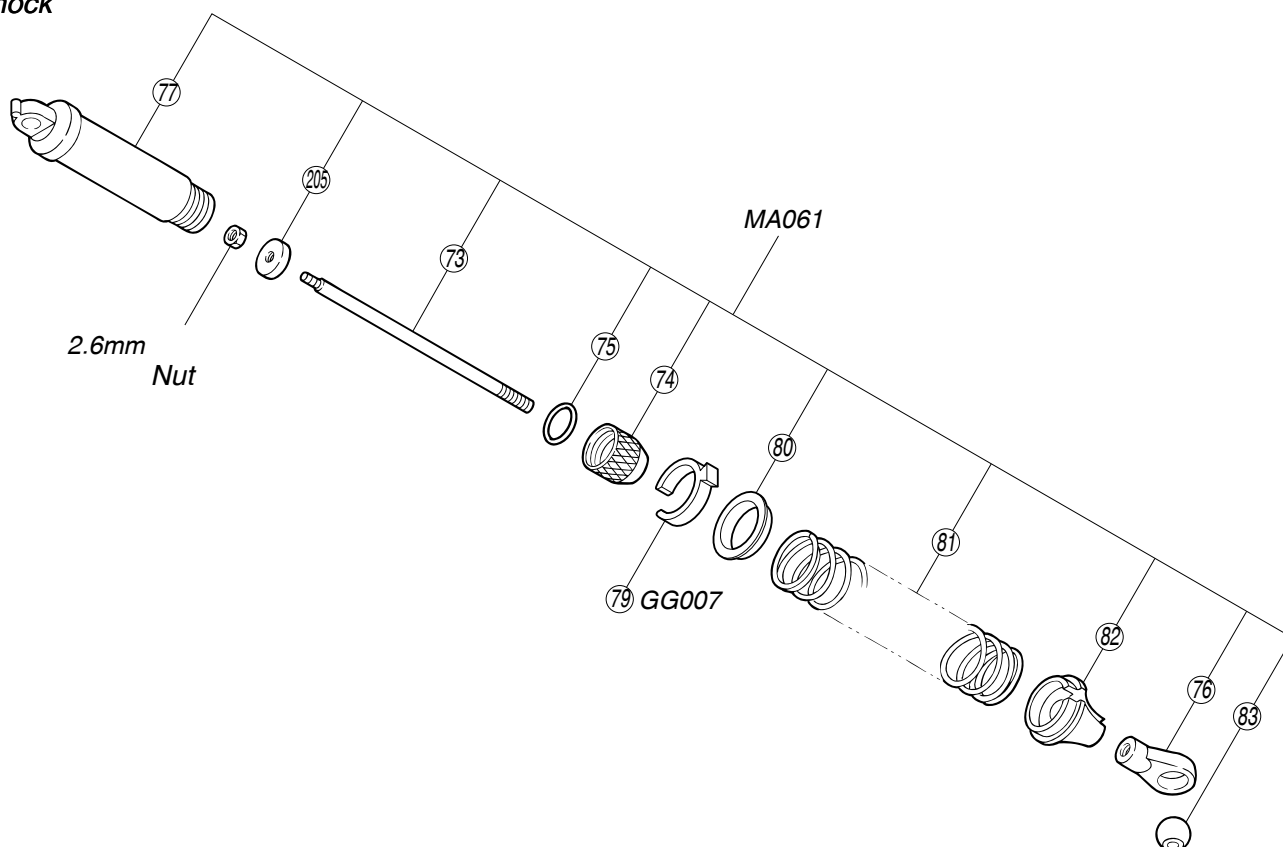
# < EXPLODED VIEW >

- покомпонентное представление  
Gear Differential дифференциал



- амортизатор  
Shock

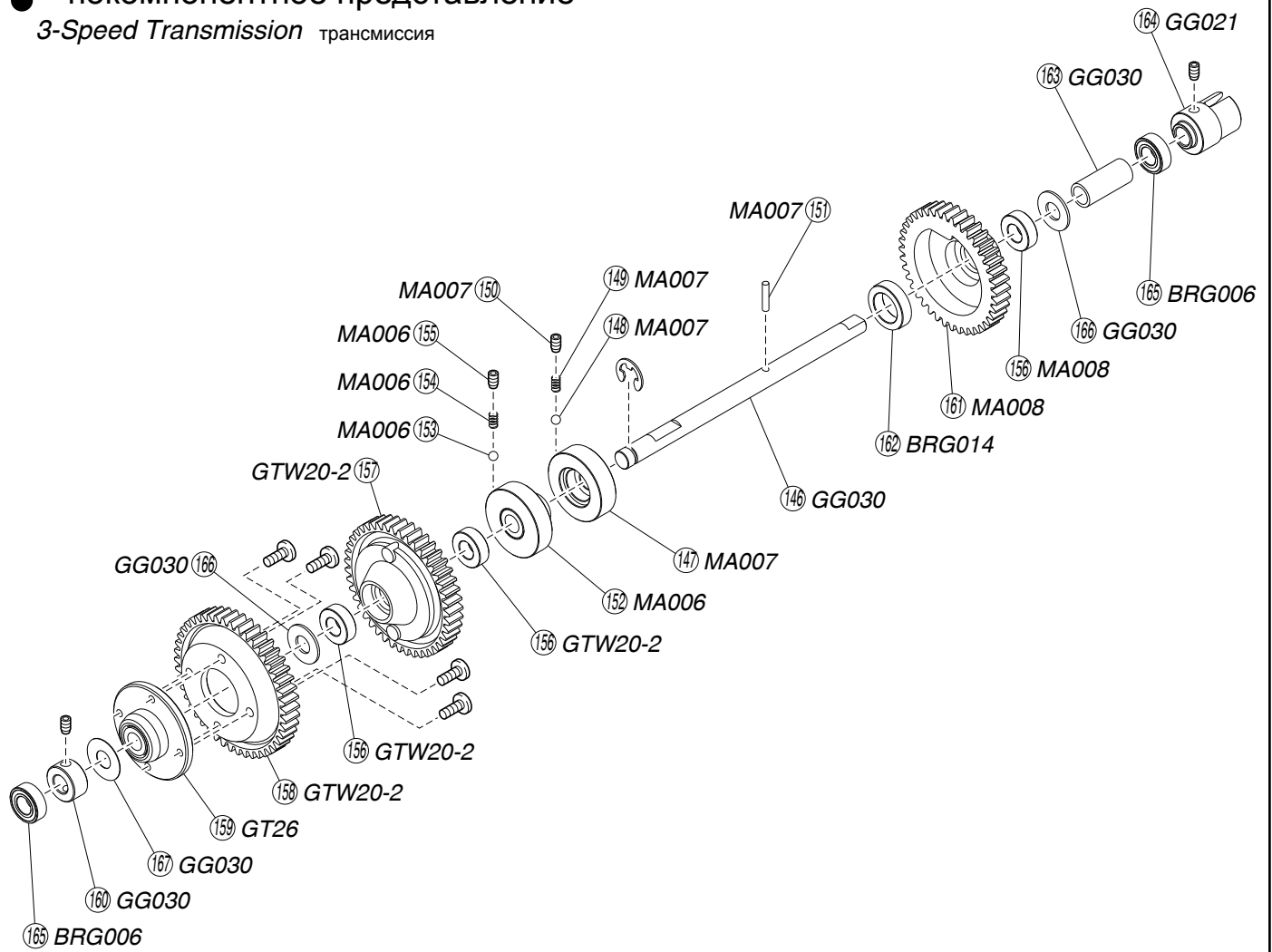
MA061





# < EXPLODED VIEW >

- покомпонентное представление  
3-Speed Transmission трансмиссия



No.	наименование Part Names	количество Quantity	★	★
GG001-01	Gear Box	187 188 x 1	840	210
GG001-02	Output Gear	177 x 2 186 x 1	525	
GG001-03	Brake Caliper	189 x 1	630	
GG001-04	Gear Set	169 171 173 176 182 x 1	630	
GG001-05	Input Shaft	168 175 x 1	525	
GG001-06	Iddler Shaft	184 x 1	315	
GG001-07	Output Shaft	180 181 x 1	1680	
GG001-08	Shift Pin	178 x 6	630	
GG001-09	Shift Rod	185 x 1	315	
GG001-10	Brake Cam Shaft Set	190 191 192 x 1	420	
GG001-11	Slipper Spring	174 x 1	420	
GG001-12	Slipper Sheet	172 x 2	315	
GG001-13	Brake Hub Joint	206 x 1	630	
GG002	Differential Box	131 132 x 1	525	
GG003	Bulkhead	1 2 x 1	1050	
GG004	Suspension Arm	5 6 x 2	945	
GG005	Side Frame	40 x 2	1260	
GG006	3-Speed Gear Box	41 93 120 x 1 89 x 2	735	
GG007	Roll Bar	46 50 66 79 117 118 119 x 2	1260	
GG008	Receiver Box	47 48 49 54 55 65 x 1	945	
GG009	Bumper	84 85 96 116 121 x 1 86 87 x 2	1365	
GG010	Muffler	101 102 x 1	630	
GG011	Manifold	195 196 x 1	630	
GG012	Chamber	97 98 99 100 103 104 x 1 2.6x10mm Screw x 2	1680	
GG013	Main Chassis	39 x 1	4725	
GG014	Sub Chassis	4 x 1	630	
GG015	Engine Mount	91 92 x 1	525	
GG016	Shock Stay	71 x 1	525	
GG017	Suspension Plate	3 x 2	420	
GG018	Steering Plate	26 x 1	315	
GG019	Under Guard	124 x 1	525	
GG020	Suspension Pin Set	7 8 21 22 x 4	840	
GG021	6mm Cup Joint	164 x 2	735	
GG022	Swing Shaft (68mm) 1pcs	90 x 1	525	
GG023	Swing Shaft (62mm) 1pcs	70 x 1	525	
GG024	Swing Shaft (124mm) 2pcs	20 x 2	945	
GG025	Throttle Crank Shaft	43 x 1 44 x 2	315	
GG026	Cross Member	125 x 2	525	
GG027	Roll Bar Handle	51 x 1	315	
GG028	Servo Saver Set	32 33 x 1 31 34 x 2	1680	

No.	наименование Part Names	количество Quantity	★	★
GG029	Servo Saver Spacer	35 69 x 2	315	210
GG030	3-Speed Shaft	146 160 163 167 x 1 166 x 2 4x4mm 4x4mm Set Screw 1 E-ring (E5.0) 1	525	
GG031	Tie Rod Set	23 36 x 2 64 x 1	525	
GG032	Muffler Stay	88 x 1	735	
GG033	Throttle Rod	56 x 1	420	
GG034	Air Cleaner	107 108 109 110 113 114 x 1 111 115 x 2	1680	
GG035	Linkage Set	58 60 x 1 42 45 61 68 x 2 57 x 3 94 x 4 62 x 5 2x8mm Screw x 4 2x15mm Screw x 1 2x10mm Screw x 1 2mm Nylon Nut x 1	840	
GGB01	Body	129 x 1 Masking Sheet x 1	4200	
GGB01-01	Decal Set	Decal Set x 1	1680	
GGH001	Wheel	127 x 2	1680	
BS65	Tank (For SINGLE FORCE)	122 x 1	1050	
BS79	Switch Boots	52 x 3	294	
BS107	Bevel Shaft	137 x 6	578	
FM29	Body Pin	67 x 10	158	
FM185	Joint	145 x 2	630	
FZW66	Fuel Tank (Mesh Filter)	95 x 1	1575	
GT20	Pilot Shaft (For 2 Speed Assembly)	196 x 1	840	
GT26	Oneway (For 2 Speed Assembly)	159 x 1	2625	
GTW20-2	Gear Set (For 2 Speed Assembly)	157 158 x 1 156 x 2	735	
IF6B	Knuckle Arm	11 12 x 1	840	
IF7	Knuckle Arm Collar	19 x 4	840	
IF35	Steering Pin	28 29 x 2	473	
IF39	2.6x14mm Shaft	135 x 10	189	
IF53	Brake Disk Set	193 x 4 194 x 2	1260	
IF64	Flywheel (Sports)	197 x 1	1260	
IF101	Differential Shaft Set	132 133 x 2	788	
IF102	Differential Bevel Set	136 x 2 138 139 x 4	420	
IF103	Differential Case	140 141 x 1	525	
IF145	Front Hub Carrier	9 10 x 1	788	
KC45	Special Clutch	199 201 x 1	1365	
LA43	5.8mm Ball End	24 x 12	315	
LD29	Silicone Tube	105 x 2	420	
LD70	Clutch Bearing	201 202 x 1	609	

# запасные части SPARE PARTS

только для японского рынка

★ FOR JAPANESE MARKET ONLY.

No.	наименование Part Names	количество Quantity	★	★
MA006	2-Speed Cam Set	⑬② ⑬③ ⑬④ ⑬⑤ x 1	1575	210
MA007	3-Speed Cam Set	⑭⑦ ⑭⑧ ⑭⑨ ⑭⑩ ⑭⑪ x 1	735	
MA008	3rd Spur Gear	⑬⑥ ⑬① x 1	735	
MA011B	Clutch Bell (for 3-Speed/MF/GG)	⑳③ x 1 ⑳④ x 1	2310	
MA050	Bevel Gear Set (For MAD FORCE RS)	⑭② ⑭③ ⑭④ x 1	1680	
MA051	Tire/Inner Sponge (For MAD FORCE RS)	⑫⑥ ⑫⑦ x 2	2310	
MA051-01	Inner Sponge (4 pcs)	⑫⑥ x 4	630	
MA056	Wheel Shaft	⑭④ x 2	683	
MA057	Wheel Stopper	⑮⑤ x 2	578	
MA058	Wheel Spacer	⑮⑥ ⑮⑦ x 2	368	
MA059	Wheel Nut	⑮⑧ x 4	263	
MA061	Shock Set	⑦③ ⑦④ ⑦⑤ ⑦⑥ ⑦⑦ ⑧① ⑧② ⑧③ ⑧④ x 2	1995	
MA062	Shock Pivot	⑦② x 4	315	
W0141V	3x6mm Tapered Washer	⑳⑦ x 10	473	
W0151	Linkage Stopper (2mm)	⑤⑨ x 10	683	
W0201	5.8mm Ball	⑳⑤ x 10	735	
W0202	6.8mm Ball	⑳⑧ x 10	735	
ORG06	O-ring (P6)	⑬④ x 15	420	
1296	6.8mm Ball End	⑳⑦ x 12	420	
1700 KP/KY	Fluorescent Strap (S)	⑤③ x 18	189	
1701 KP/KY	Fluorescent Strap (M)	⑩⑥ x 18	263	
1705	Antenna Pipe	⑬⑩ x 6	525	
92213	Fuel Tube	⑥③	700	
92304-2	HD Air Cleaner Sponge (4pcs)	⑪④ x 4	1050	
92846	7.8mm Ball	⑧③ x 10	420	





No.	наименование Part Names	количество Quantity	★	★
BRG004	8x14mm Ball Bearing	⑰⑨ x 4	1050	210
BRG005	8x16mm Ball Bearing	⑰③ x 2	683	
BRG006	6x12mm Ball Bearing	⑰⑤ x 2	1050	
BRG014	10x15mm Ball Bearing	⑰⑥ x 2	1260	
BRG022	6x10mm Ball Bearing	⑰⑧ x 2	1050	
96695	20x32mm Ball Bearing	⑰⑩ x 1	735	


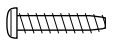


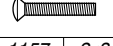
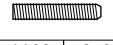
Некоторые из находящихся в списке частей не являются запасными, вместо них покупайте опциональные.  
Some of the parts included are not available as spare parts. Purchase optional parts instead.









No.	НАИМЕНОВАНИЕ Part Names	КОЛИЧЕСТВО Quantity	★	★
BSW77	Adjuster Collar	For 2 set of shock.	525	210
IFW32BL	Spring (S) Blue Medium	2 pcs.	945	
IFW32GR	Spring (S) Green Soft	2 pcs.	945	
IFW32W	Spring (S) White Hard	2 pcs.	945	
MAW005	Ultra Soft Spring	Spring Set for Double Damper (4 pcs.).	1260	
IFW117	TCD Gear Set		7875	
IFW117-01	TCD Gear Oil	For TCD Gear.	525	
IFW118	TCD Final Gear Set	Includes TCD Gear Set, Diff. Case and Final Bevel Gear (complete differential).	10500	
W0201	5.8mm Steel Ball		735	
1776	Pit Box	Size / 420x240x330mm	7140	
1790BL	Color Silicone Tube (Blue)	Size / 2.3x1000mm	420	
1790R	Color Silicone Tube (Red)	Size / 2.3x1000mm	420	
1790SG	Color Silicone Tube (Smoke Grey)	Size / 2.3x1000mm	420	
1796 BL/R	Spiral Tube		735	
1829	Hobby Shears & Sander	Handy tool for round cut	1050	
1876	Fuel Filter	Shuts out dirt from fuel	1050	
1948	Air Cleaner Oil		1050	

No.	НАИМЕНОВАНИЕ Part Names	КОЛИЧЕСТВО Quantity	★	★
71161	6v X-FORCE 600 Ni-Cd Battery	for receiver	3990	210
71211	6v X-FORCE 1100 Ni-Cd Battery	for receiver	4200	
73001	Glow Fuel		1050	
73401	BP Fuel Peak Power	Glow fuel for R/C Engine	3780	
80311	Special Taper Reamer	Best tool for holing bodies.	1890	
80312	Locking Jig & Wrench	Cross wrench + plug locker.	840	
92060	Muffler Joint Pipe	2 pcs.	945	
92201	TCD Gear Oil		1260	
94402	Loctite (medium strength)	Screw cement.	945	
96152	Silicone Seal		840	
96405	Power Cleaner		840	
96422	Quick Fuel Pump 500cc	aid for fueling	1260	
96625	Special Bearing Liquid	Retrieves potentiality of Bearing.	1050	
607011	Tornado After Run Oil	For Engine maintenance.	630	
695101	Knife Edge Reamer	To drill holes of the body.	2100	
695142	DC Quick Charger	DC Charger for Glow Heater.	1995	
695145	Spark Booster	Glow Heater (battery included)	2730	

No.	размер Size (mm)	КОЛ-ВО QUANTITY
 <b>Round Head Screw</b> ★210		
1101	2x6 · 2x8 · 2x10 · 2x15	5 each
1102	2.6x8 · 2.6x10 · 2.6x12 · 2.6x14	5 each
1103	3x4 · 3x6 · 3x8 · 3x10 · 3x12	5 each
1104	3x14 · 3x16 · 3x18 · 3x20	5 each
1105	4x6 · 4x8 · 4x10 · 4x12	5 each
1106	3x22 · 3x24 · 3x26 · 3x28	5 each
1107	2.6x25	10 pcs
 <b>Bind Screw</b> ★210		
1110	2.6x4 · 2.6x6 · 2.6x8 · 2.6x12	5 each
1111	3x4 · 3x6 · 3x8 · 3x10 · 3x12	5 each
1112	3x14 · 3x16 · 3x18 · 3x20	5 each
1113	4x6 · 4x8 · 4x10 · 4x12	5 each
1114	3x22 · 3x25 · 3x28 · 3x30	5 each
1115	4x15 · 4x18 · 4x20 · 4x22	5 each
 <b>Flat Head Screw</b> ★210		
1117	2.6x6	10 pcs
1118	2.6x8 · 2.6x10 · 2.6x12 · 2.6x14	5 each
1119	3x6 · 3x8 · 3x10 · 3x12	5 each
1120	3x14 · 3x16 · 3x18 · 3x20	5 each
1121	4x8 · 4x10 · 4x15 · 4x20	5 each
1122	3x22 · 3x24 · 3x26 · 3x28	5 each
1123	3x30 · 3x32 · 3x34 · 3x35	5 each
1168	4x12	10 pcs
1197	4x6	10 pcs
 <b>Cap Screw</b> ★210		
1124	2x8 · 2x10 · 2x12 · 2x14	2 each
1125	2.6x8 · 2.6x10 · 2.6x12 · 2.6x14	2 each
1126	3x8 · 3x10 · 3x12 · 3x14	2 each
1127	3x15 · 3x16 · 3x18 · 3x20	2 each
1128	3x25 · 3x30 · 3x35 · 3x40	2 each
1129	4x10 · 4x15 · 4x20	2 each
1130	4x25 · 4x28 · 4x30	2 each
1131	4x35 · 4x40 · 4x45	2 each
1196	2.6x18	4 pcs

No.	размер Size (mm)	КОЛ-ВО QUANTITY
 <b>Round Head Self-Tapping Screw</b> ★210		
1132	2x4 · 2x6 · 2x8 · 2x10	5 each
1133	2.6x6 · 2.6x8 · 2.6x10 · 2.6x12	5 each
1134	3x6 · 3x8 · 3x10 · 3x12 · 3x14	5 each
1135	3x15 · 3x16 · 3x18 · 3x20	5 each
1136	3x25 · 3x30 · 3x35	5 each
1137	2.6x14 · 2.6x15 · 2.6x16 · 2.6x18	5 each
 <b>Bind Self-Tapping Screw</b> ★210		
1140	2.6x6 · 2.6x8 · 2.6x10 · 2.6x12	5 each
1141	3x6 · 3x8 · 3x10 · 3x12 · 3x14	5 each
1142	3x15 · 3x16 · 3x18 · 3x20	5 each
1143	4x10 · 4x15 · 4x18	5 each
1151	4x8 · 4x12	5 each
 <b>Flat Head Self-Tapping Screw</b> ★210		
1147	2.6x6 · 2.6x8 · 2.6x10 · 2.6x12	5 each
1148	3x6 · 3x8 · 3x10 · 3x12 · 3x14	5 each
1149	3x15 · 3x16 · 3x18 · 3x20	5 each
1150	4x15 · 4x20 · 4x25	5 each
 <b>Flanged Cap Screw</b> ★210		
1153	3x6 · 3x8 · 3x10	2 each
1154	4x8 · 4x10 · 4x12	2 each
 <b>Oval Head Screw</b> ★210		
1157	2x8 · 2x10	10 each
 <b>Set Screw</b> ★210		
1160	3x6 · 3x12 · 3x14 · 3x16	3 each
1161	3x3 · 3x4 · 3x5 · 3x10	3 each
1162	4x4 · 4x5 · 4x8 · 4x12	3 each
1163	5x4 · 5x5 · 5x6	3 each
1164	5x30 · 5x40	3 each
1165	3x20 · 3x25	3 each
1166	4x8	10 pcs
1167	4x20	2 pcs

No.	размер mm	КОЛ-ВО QUANTITY
 <b>Nut</b> ★210		
1171	2mm · 2.6mm	10 each
1172	3mm · 4mm	10 each
 <b>Flanged Nut</b> ★210		
1174	3mm	10 pcs
1175	4mm	10 pcs
 <b>Nylon Nut</b> ★210		
1177	2.6mm	5 pcs
1178	3mm	5 pcs
1179	4mm	5 pcs
1181	5mm	4 pcs
1183	3mm	5 pcs
 <b>Flanged Nylon Nut</b> ★210		
1180	4mm	5 pcs
 <b>Washer</b> ★210		
1185	2mm · 2.6mm · 3mm	10 each
1186	4mm · 5mm	10 each
1189	2.6mm	10 pcs
 <b>E-Clips</b> ★158		
1380	E1.5	10 pcs
1381	E2.0	10 pcs
1382	E2.5	10 pcs
1383	E3.0	10 pcs
1384	E4.0	10 pcs
1385	E5.0	10 pcs
1386	E6.0	10 pcs
1387	E7.0	6 pcs
1390	E10.0	6 pcs

No.	наименование Part Names	КОЛ-ВО Qty.	★	★
SIL0100	Silicone Oil (100)	for shocks.	630	210
SIL0150	Silicone Oil (150)			
SIL0200	Silicone Oil (200)			
SIL0250	Silicone Oil (250)			
SIL0300	Silicone Oil (300)			
SIL0350	Silicone Oil (350)			
SIL0400	Silicone Oil (400)			
SIL0450	Silicone Oil (450)			
SIL0500	Silicone Oil (500)			
SIL0550	Silicone Oil (550)			

No.	наименование Part Names	КОЛ-ВО Qty.	★	★			
SIL0600	Silicone Oil (600)	for shocks.	630	210			
SIL0700	Silicone Oil (700)						
SIL0800	Silicone Oil (800)						
SIL0900	Silicone Oil (900)						
SIL1000	Silicone Oil (1000)						
SIL1100	Silicone Oil (1100)						
SIL1200	Silicone Oil (1200)						
SIL1300	Silicone Oil (1300)						
SIL2000	Silicone Oil (2000)				for diffs.	630	210
SIL3000	Silicone Oil (3000)						

No.	наименование Part Names	КОЛ-ВО Qty.	★	★
SIL4000	Silicone Oil (4000)	for diffs.	630	210
SIL5000	Silicone Oil (5000)			
SIL6000	Silicone Oil (6000)			
SIL7000	Silicone Oil (7000)			
SIL10000	Silicone Oil (10000)			
SIL20000	Silicone Oil (20000)			
SIL30000	Silicone Oil (30000)			
SIL40000	Silicone Oil (40000)			
SIL50000	Silicone Oil (50000)			
SIL100000	Silicone Oil (100000)			

