

CYCLONE

CYCLONE-S DRIFT SPECIAL EDITION



Instruction Manual
組立説明書



61305-1

Before commencing assembly, please read these instructions thoroughly.

ご使用前にこの説明書を良くお読みになり十分理解してください。



! CAUTION 注意

Do not drive the CYCLONE S in the following places.

次の様な場所では走行させないでください。



Do not run on public streets or highways. This could cause serious accidents, personal injuries, and/or property damage.

道路など車や人が通る場所では走行させないでください。



Do not run in water or sand.

水たまり、砂地、じゅうたんなどでは走行させないでください。故障の原因になることがあります。



Make sure everyone is using different frequencies when driving together in the same area.

他の車と同じ周波数だと、車のコントロールが出来なくなります。必ず確認してから走行させましょう。

Important Basics

- Build this kit in an area away from small children. Tools, parts, and liquids can be dangerous! Also provide adult supervision if a child is building the kit.
- Follow the operating instructions for the radio equipment at all times.
- Always turn on the transmitter before you turn on the car.
- Keep the wheels of the car off of the ground when checking the operation of the radio equipment.
- Always turn off the radio system and unplug the battery pack when not using the car.
- Follow the operating instructions for the Ni-Cd batteries and Ni-Cd battery charger at all times.
- Insulate any exposed electrical wiring with heat shrink tubing to prevent dangerous short-circuits.

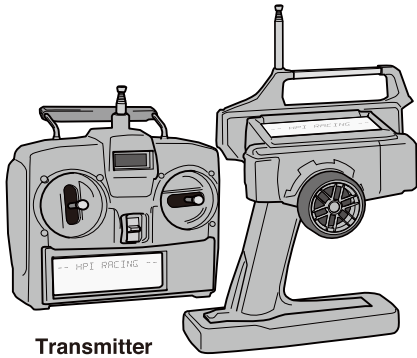
走行および取扱いの注意

- 1 道路では絶対に走行させないでください。
- 2 自動車、人混みの中、動物などの近くでは走行させないでください。
- 3 運転の練習期間中は、広い障害物のないところで走らせるようにして、車を壊さないように注意しましょう。必ず靴を履きましょう。
- 4 車の組み立て中は小さな子供のそばに車、工具、塗料、接着剤などキケンな物を置かないようにしてください。
- 5 送信機、受信機は必ず説明書に従って取り扱うようにしてください。
- 6 車をチェックする場合、必ず車体を持ち上げてタイヤを地面から離して行うようにしてください。いきなり走り出して思わぬ事故を起こさないように注意してください。
- 7 走行後は必ず受信機、送信のスイッチを切り、走行用バッテリーのコネクターを外し、バッテリーを車から取り外してください。
- 8 バッテリーの充電やその他の取り扱い方については、必ずその説明書に基づいて操作を行ってください。
- 9 配線コードのショートなどないように注意してください。



Equipment Needed

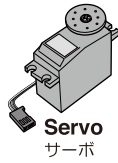
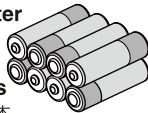
別にお買い求め頂く物



Transmitter
送信機

Batteris for transmitter
送信機用バッテリー

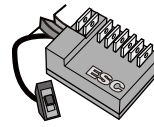
AA Batteries
単三型電池 8本



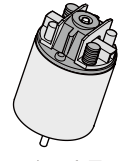
Servo
サーボ



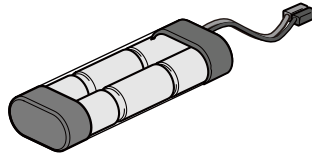
Receiver
受信機



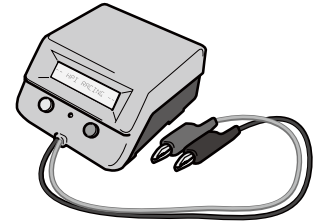
Electronic Speed Control
FET スピードコントローラー



.05 (540) Type Electric Motor
540サイズモーター



7.2V, 6cell, Sub-c Battery (Stick Pack)
7.2V ストレートバックバッテリー



Battery Charger (Peak Type Recommended)
充電器。デルタピーク式チャージャーをお薦めします。

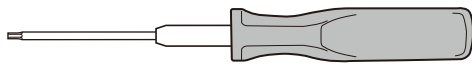


Body (190mm)
Required only for the kit without body.

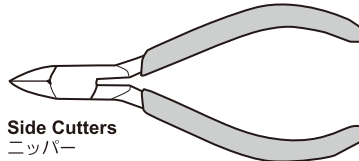
1/10 サイズツリングカー用ボディ (190mm)
(ボディレスキットのみ必要)

Tools Recommended

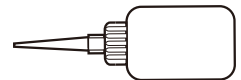
別に用意する工具類



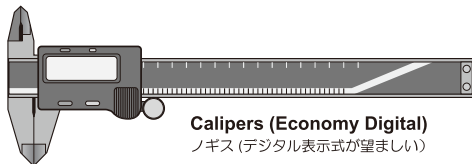
Hex Driver
六角レンチドライバー
1.5mm
2.0mm



Side Cutters
ニッパー



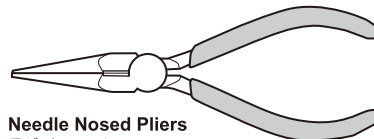
Instant Cement
瞬間接着剤



Calipers (Economy Digital)
ノギス (デジタル表示式が望ましい)



Hobby Knife
ホビーナイフ



Needle Nosed Pliers
ラジオペンチ



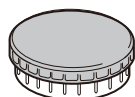
Camber Gauge
キャンバーゲージ

Included Items

キットに付属する工具類



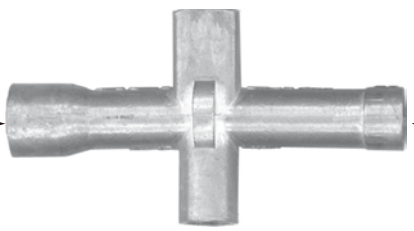
Silicone Lube (White Cap)
グリース (白キャップ)
Z155



Gray Lube (Red Cap)
グリース (赤キャップ)
Z156



Z679



Z950 Cross Wrench
ミニクロスレンチ



Z653 / Z676



Z901 1.5mm Allen Wrench
六角レンチ



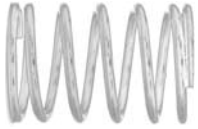
Z904 2.0mm Allen Wrench
六角レンチ



Z960 Turnbuckle Wrench 4mm / 5.5mm
ターンバックルレンチ

Parts Size Reference

パーツ原寸大



6841 **SPRING 13x27mm (ORANGE 216g/mm)**
プロショックスプリング オレンジ



6820 **Silicone O-Ring P-3 (Clear)**
シリコンOリングP-3 (クリアー)



61086 **Solid Axle Body Ver.3 (Black)**
ソリッドアクスルボディ (ブラック)



61087 **Solid Axle Cup**
ソリッドアクスルカップ



61092 **Wheel Nut M4 Serrated (Purple)**
セレーテッドホイールナット (パープル)



61304 **FRONT BULKHEAD EXTENSION**
フロントバルクエクステンション



61310a **Front Bulkhead -R (Purple)**
フロントバルクヘッド 右 (パープル)



61310b **Front Bulkhead -L (Purple)**
フロントバルクヘッド 左 (パープル)



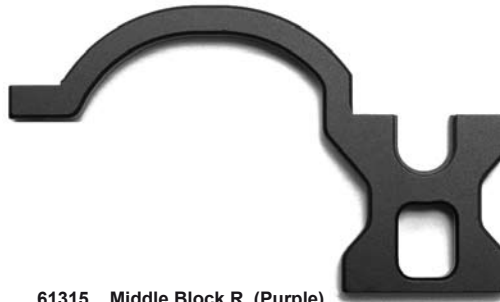
61312a **Rear Bulkhead-R (Purple)**
リアバルクヘッド 右 (パープル)



61312b **Rear Bulkhead-L (Purple)**
リアバルクヘッド 左 (パープル)



61314 **Motor Mount (Purple)**
モーターマウント (パープル)



61315 **Middle Block R (Purple)**
ミドルブロック R (パープル)



61245 **Steering Post (Silver)**
ステアリングポスト (シルバー)



61246 **Turnbuckle 3 x 24mm**
ターンバックル



61247 **Turnbuckle 3 x 34mm**
ターンバックル



61268c **Diff Outdrive Ring**
デファウトドライブリング



61268d **Drive Shaft Stopper Foam -S**
ドライブシャフトストッパーフォーム -S



61268e **Drive Shaft Stopper Foam -L**
ドライブシャフトストッパーフォーム -L



61324 **Spur Gear Hub (Purple)**
スパーギヤハブ (パープル)

61324



61326 **Shock End Ball (Purple)**
ショックエンドボール (パープル)

61326



61335a **Aluminum Servo Mount-A (Purple)**
アルミサーボマウント-A (パープル)



61335a **Aluminum Servo Mount-B (Purple)**
アルミサーボマウント-B (パープル)



61338 **44mm ALUMINUM CVD (PURPLE)**
アルミニウムユニバーサルボーン (パープル)



72105 **Diff Ring D-cut Type**
デフリングDカットタイプ



73522 **Diff Nut M2 x 6mm**
デフナット



73523 **Bladder 12 x 3.5mm (Flat Type)**
ブラダー (フラットタイプ)



75106 **Body Clip (6mm / Black)**
ボディピン (ブラック)



75115 **Ball Stud 4.3 x 10.3mm / 2mm Socket**
ボールスタッド 2mm ソケット



75116 **Ball Stud 4.3 x 13mm / 2mm Socket**
ボールスタッド 2mm ソケット



75119 **Suspension Shaft 2.5 x 24.5mm**
サスペンションシャフト



75122 **Steering Block Bushing**
ステアリングブロックブッシュ



75143a **Servo Saver Body 8 x 23mm (Purple)**
サーボセーバーボディ (パープル)



75143b **Servo Saver Collar (Purple)**
サーボセーバーカラー (パープル)



75143c Servo Saver Spring 8 x 11 x 1.5mm
サーボセーバースプリング



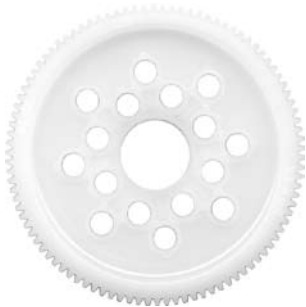
75187 Universal Axle
ユニバーサルアクスル



75188a Universal Cross Spide
ユニバーサルクロススパイダ



75188b Set Screw M3x2.5mm
セットスクリュー



76596 Spur Gear 96Tooth (64Pitch)
スパークギヤ 96 枚 (64 ピッチ)



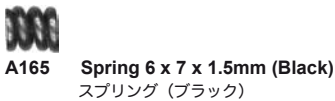
A150 Differential Ball (2mm)
デフボール



A151 Differential Ball (2.4mm)
デフボール



A162 Differential Screw M2 x 25mm
デフスクリュー



A165 Spring 6 x 7 x 1.5mm (Black)
スプリング (ブラック)



A166 Diff Thrust Washer 2.2 x 6mm
デフスラストワッシャー



B017 Ball Bearing 4 x 8 x 3mm
ボールベアリング



B021 Ball Bearing 5 x 10 x 4mm
ボールベアリング



B030 Ball Bearing 10 x 15 x 4mm
ボールベアリング



B070 Metal Bushing 5 x 8 x 2.5mm
メタル



HB70712 Shaft 3 x 45mm
サスシャフト



HB70720 Cylinder Nut
シリンダーナット



HB70714 Center Shaft (One-way)
センターシャフト (ワンウェイ用)



HB70720 Shock Shaft (28mm)
ショックシャフト



HB70726 Center One-way (16T)
センターワンウェイ



Z082 Flat Head Screw M3 x 8mm
サラネジ



Z083 Flat Head Screw M3 x 10mm
サラネジ



Z203 Washer M3 x 6mm
ワッシャー



Z224 Washer M3 x 8mm
ワッシャー



Z242 E Clip E-2
Eリング



Z264 Pin 2 x 10mm
ピン



Z273 Pin 1.6 x 8mm
ピン



Z305 Screw Post M3 x 15mm
スクリューポスト



Z351 Button Head Screw M3 x 6mm
ナベネジ



Z352 Button Head Screw M3 x 8mm
ナベネジ



Z353 Button Head Screw M3 x 10mm
ナベネジ



Z354 Button Head Screw M3 x 12mm
ナベネジ



Z356 Button Head Screw M3 x 18mm
ナベネジ



Z676 Lock Nut M3 Thin Type
ロックナット M3 薄型



Z700 Set Screw M3 x 3mm
セットスクリュー



Z705 Set Screw M3 x 10mm
セットスクリュー



Z724 Set Screw M4 x 8mm
セットスクリュー



Z775 Set Screw TP3.2 x 5mm (Gold)
セットスクリュー (ゴールド)



Z814 Aluminum Washer 3 x 6 x 0.75mm (Purple)
アルミカラー (パープル)

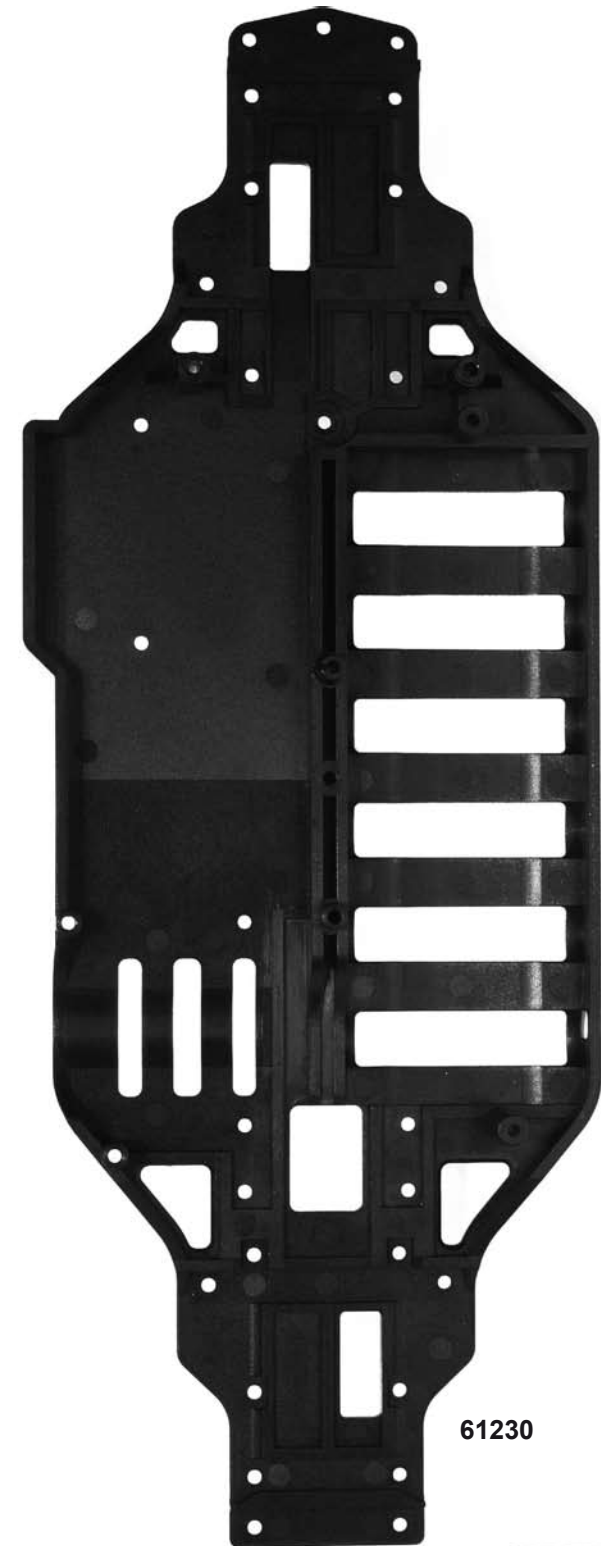


Z817 Aluminum Washer 3 x 6 x 2.0mm (Purple)
アルミカラー (パープル)



Z852 Washer 5 x 7 x 0.2mm
シム

Plastic Parts
プラスチックパーツ



61230



61232 x2



31420 x2

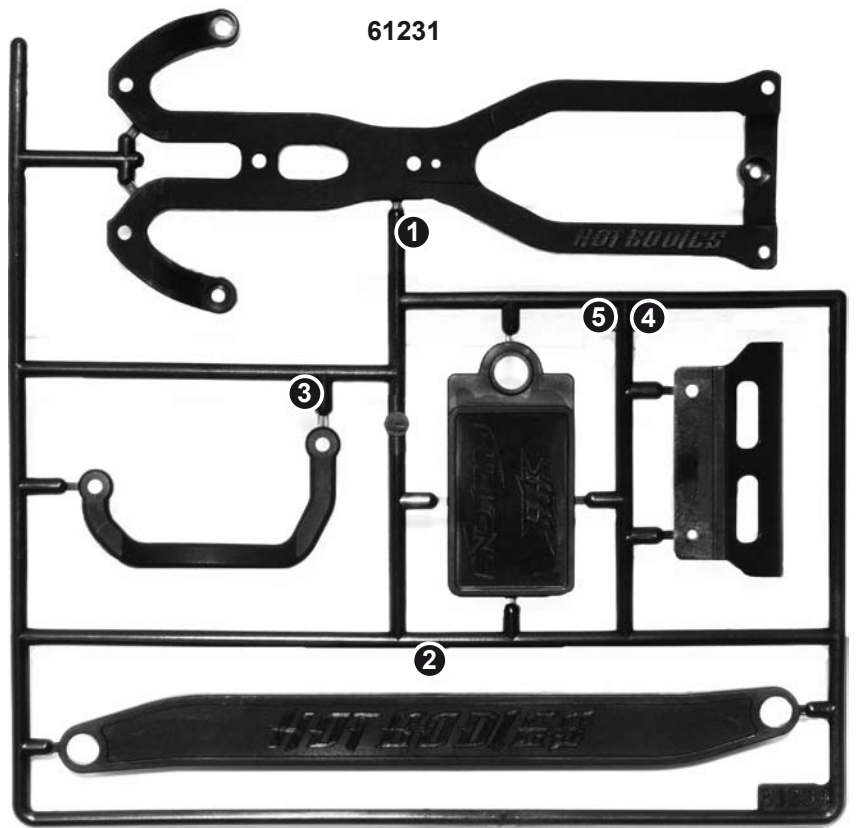
61050



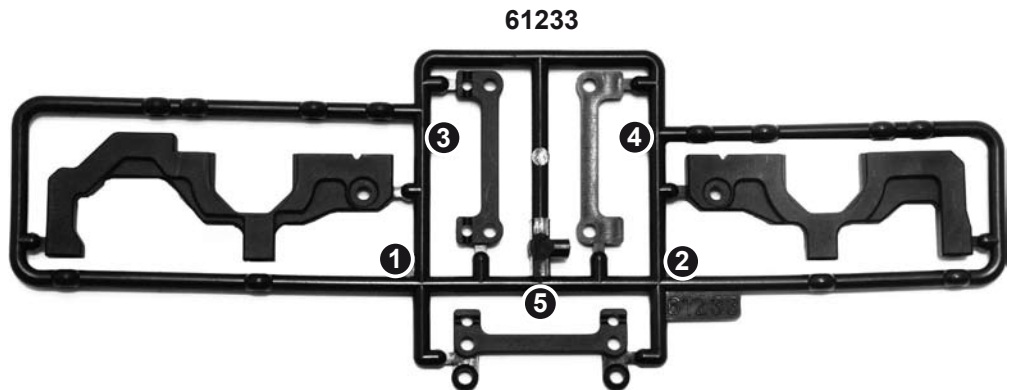
61051



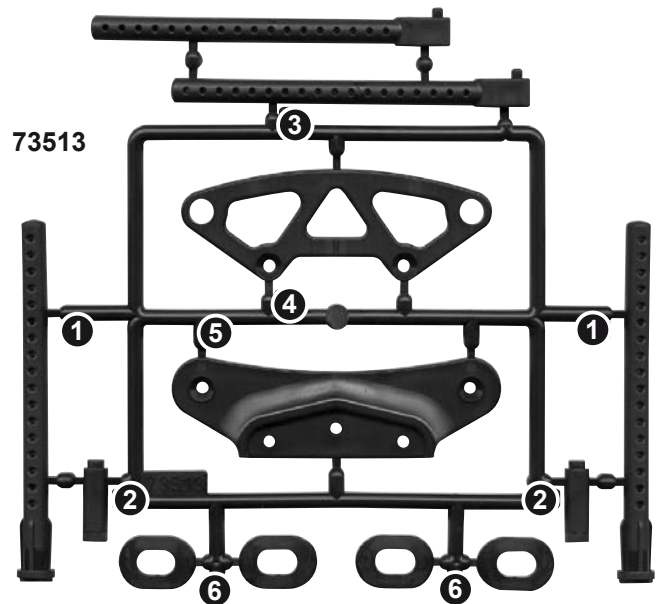
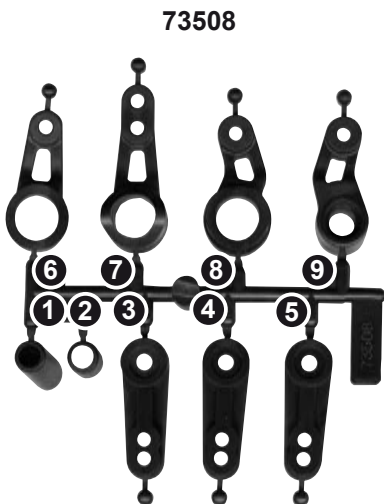
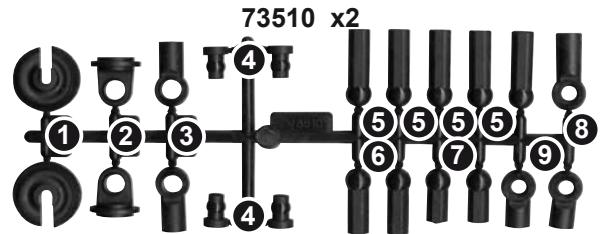
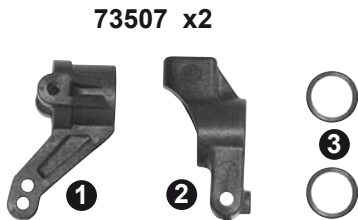
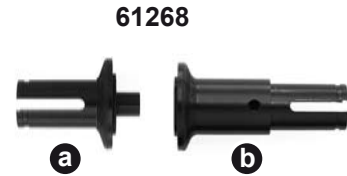
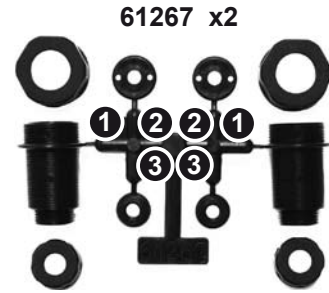
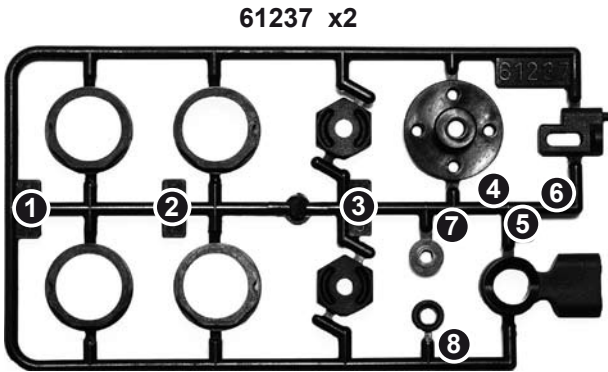
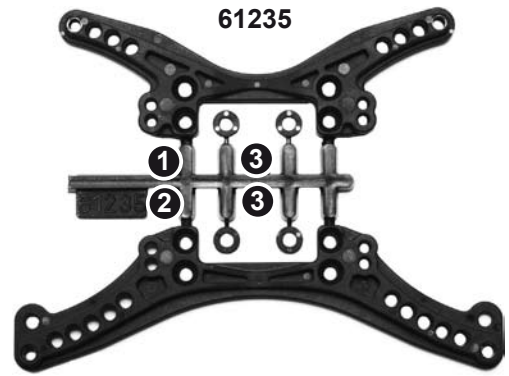
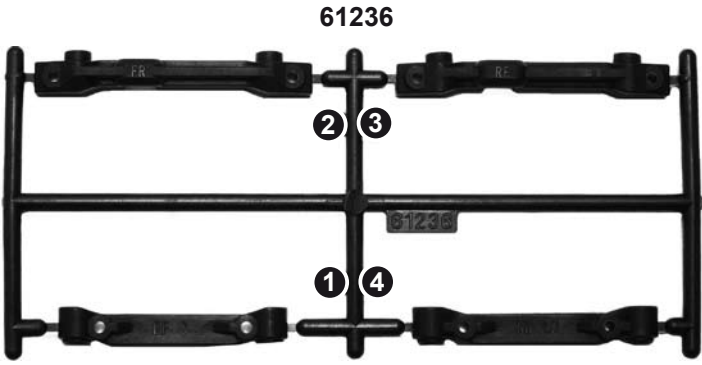
61052



61231



61233

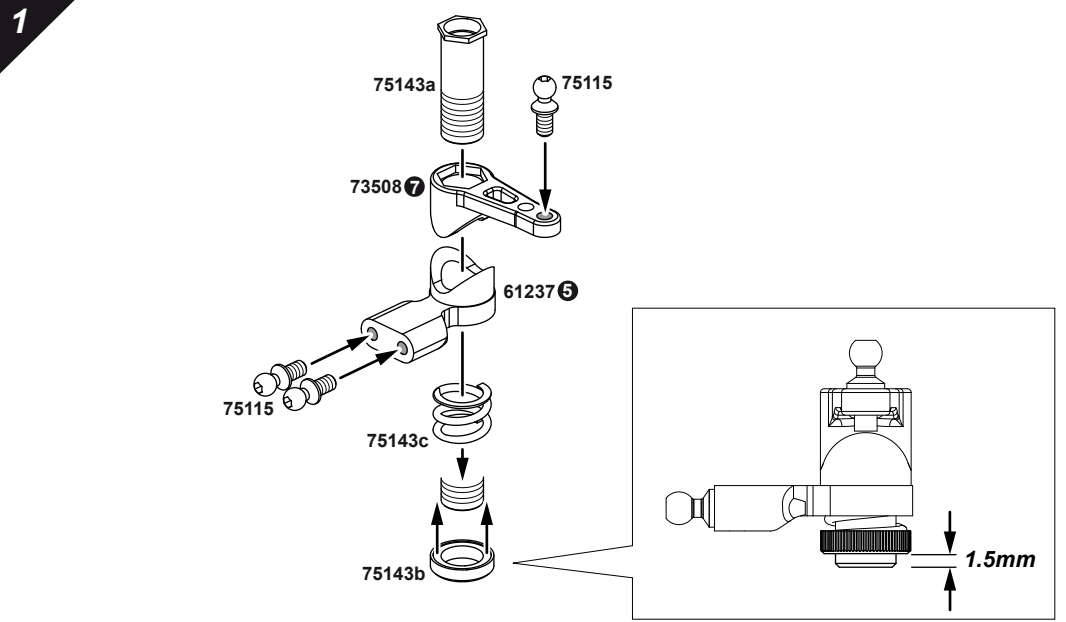


x3
75115
4.3 x 10.3mm

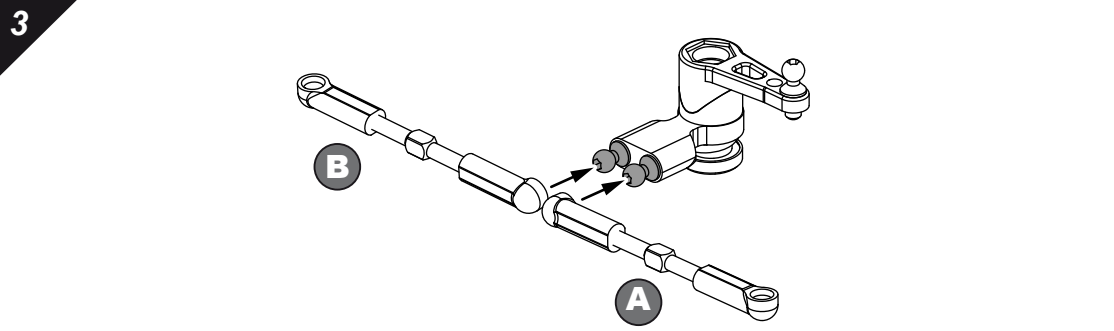
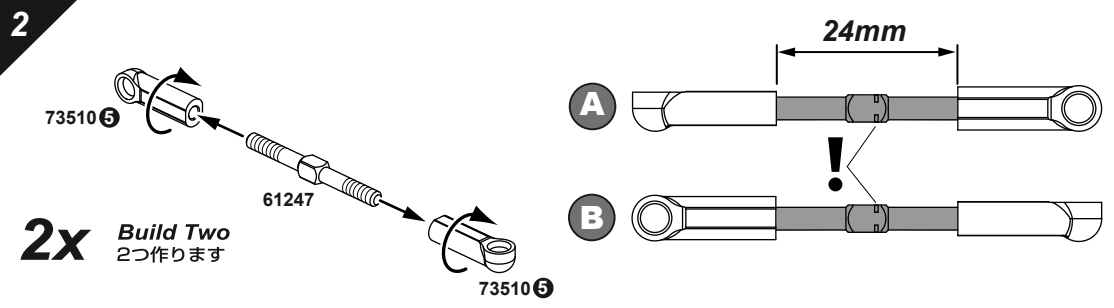
x1
75143a

x1
75143b

x1
75143c

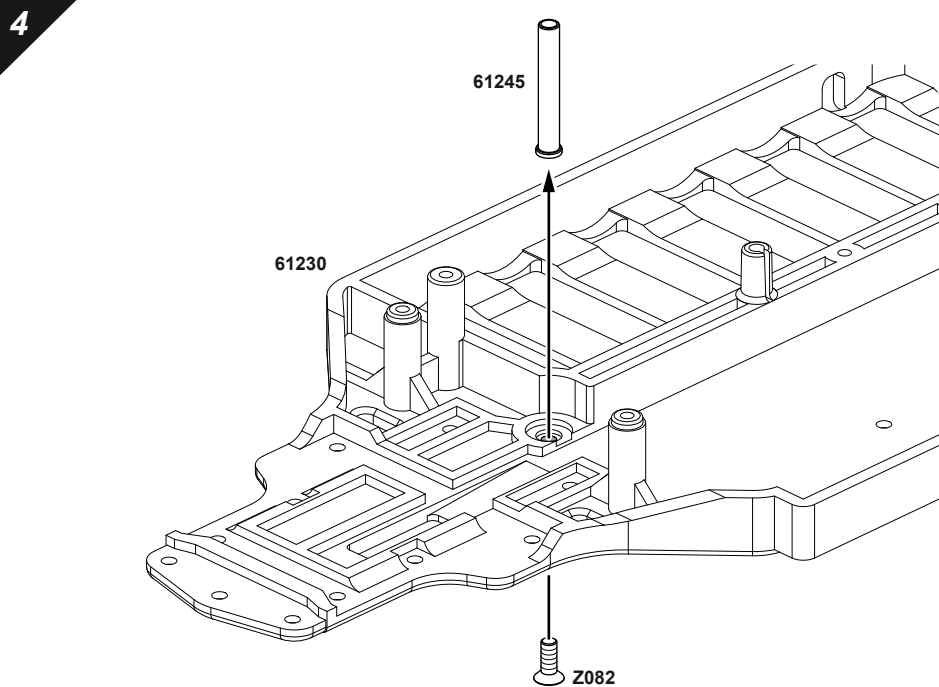


x2
61247
M3 x 34mm



x1
61245

x1
Z082
M3 x 8mm





x1

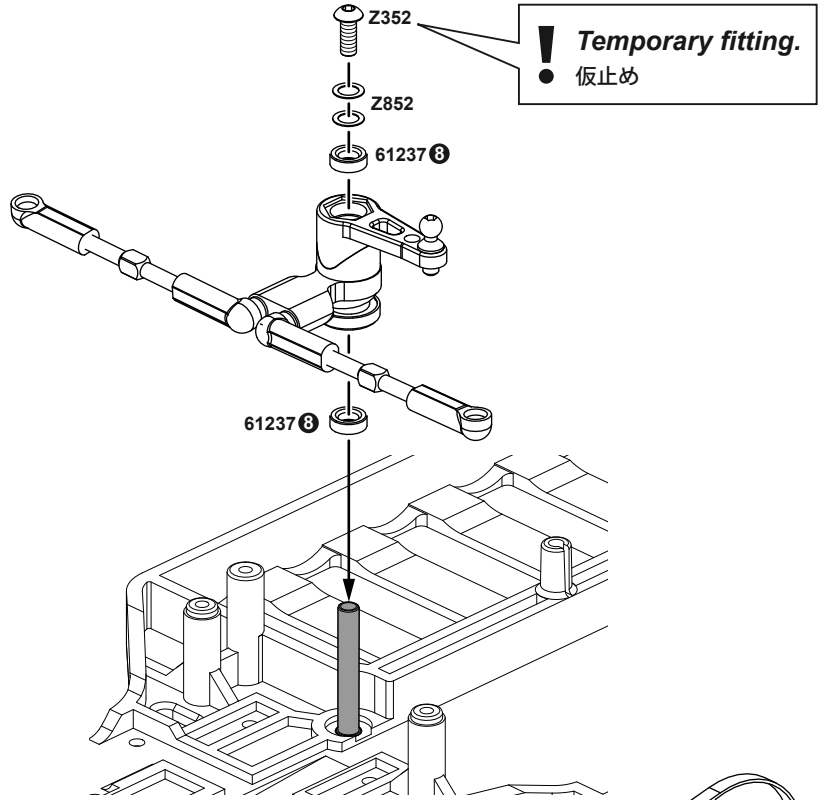
Z352
M3 x 8mm



x2

Z852
5 x 7 x 0.2mm

5

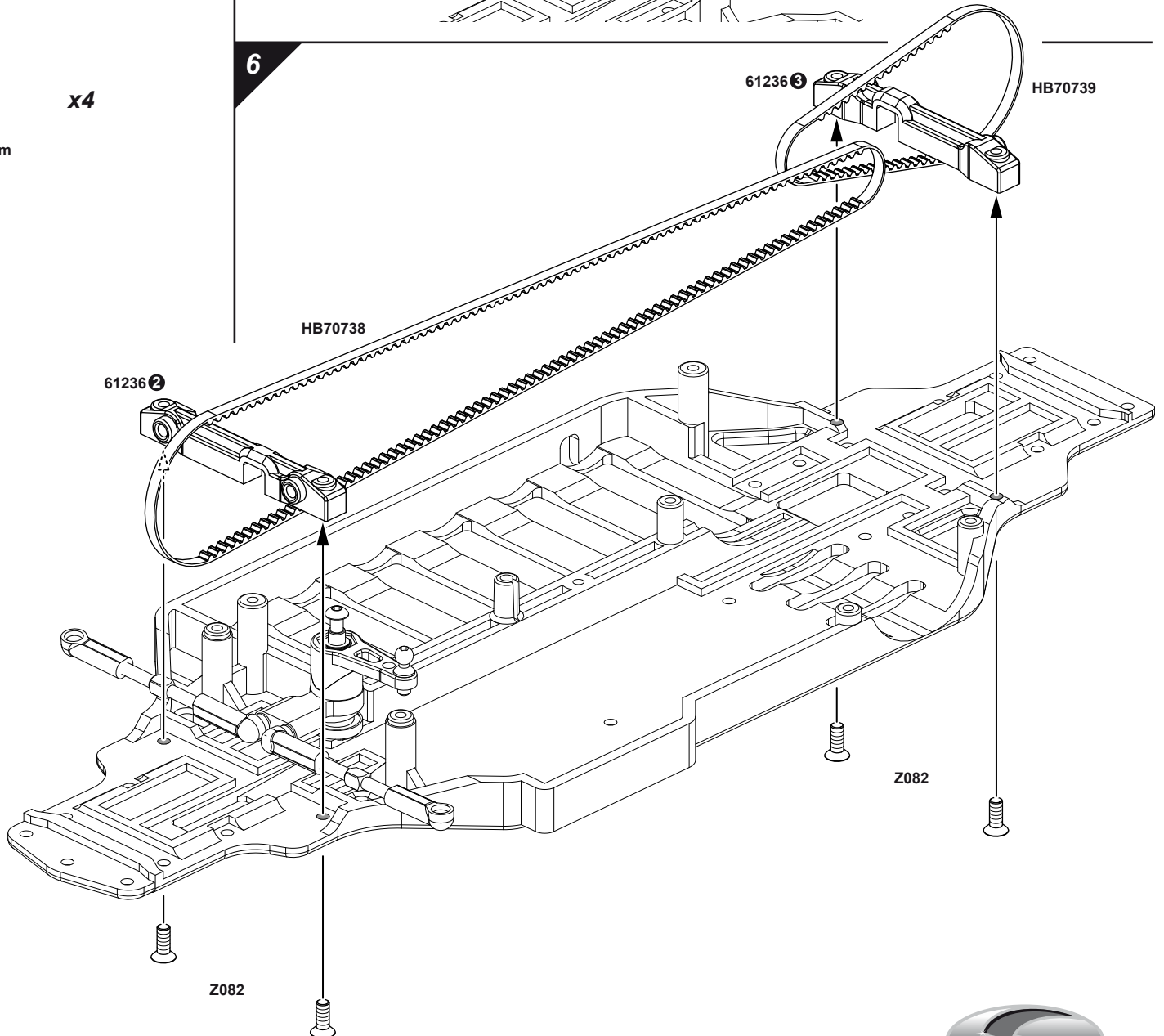


6



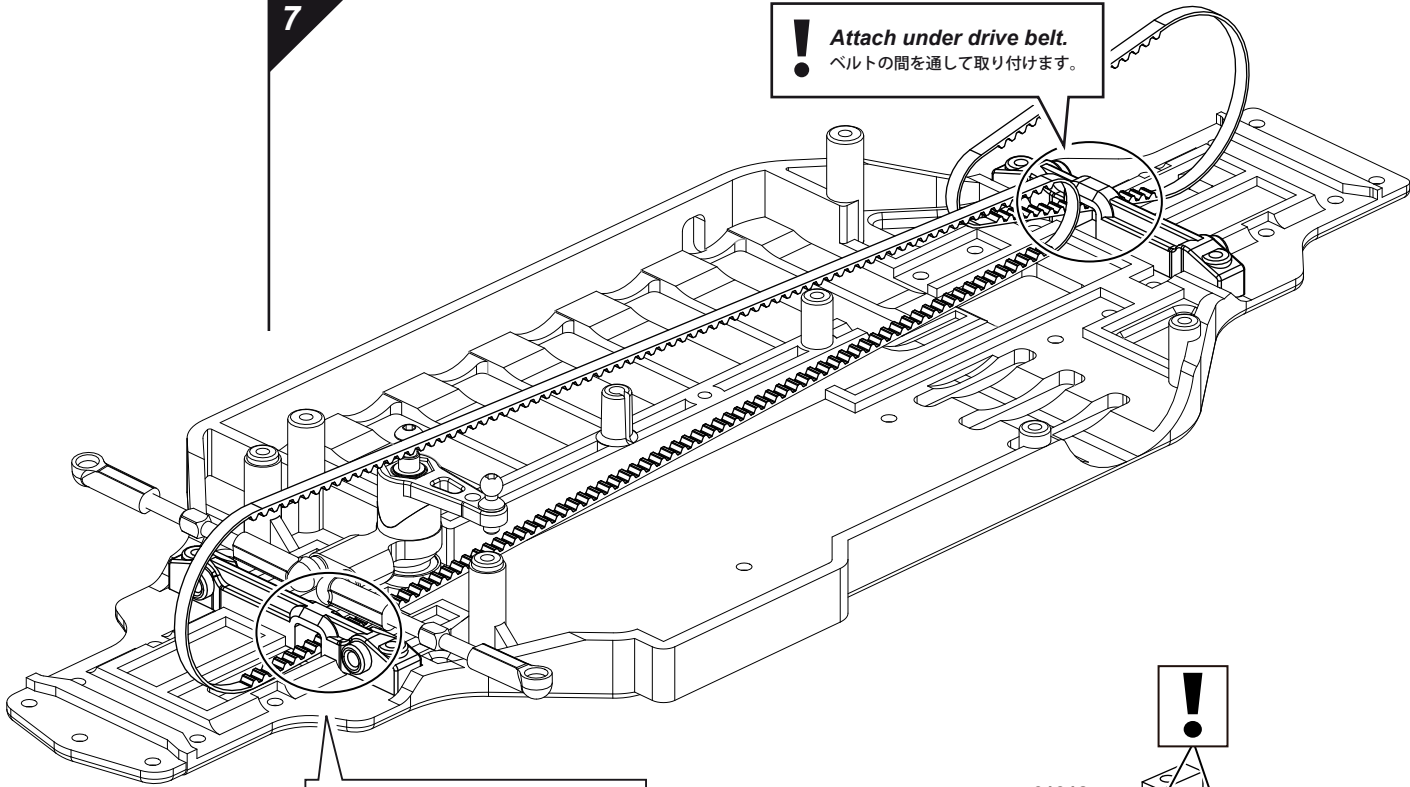
x4

Z082
M3 x 8mm



7

! **Attach under drive belt.**
● ベルトの間を通して取り付けます。



! **Attach under drive belt.**
● ベルトの間を通して取り付けます。

61315

61312a

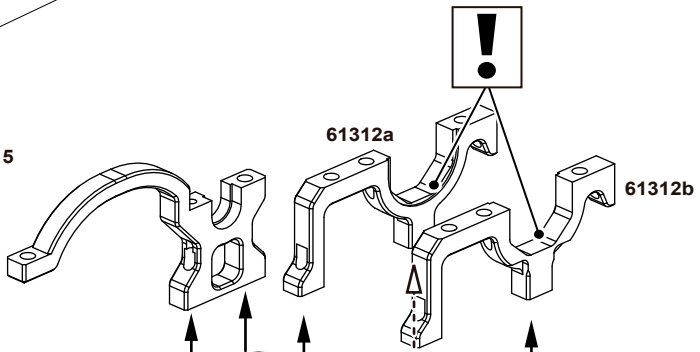
61312b


Z082
M3 x 8mm

x13

8

! **Note Direction.**
● 向きに注意



61314

61310a

61310b

Z082

Z082

Z082

Z082








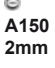
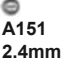






Z082

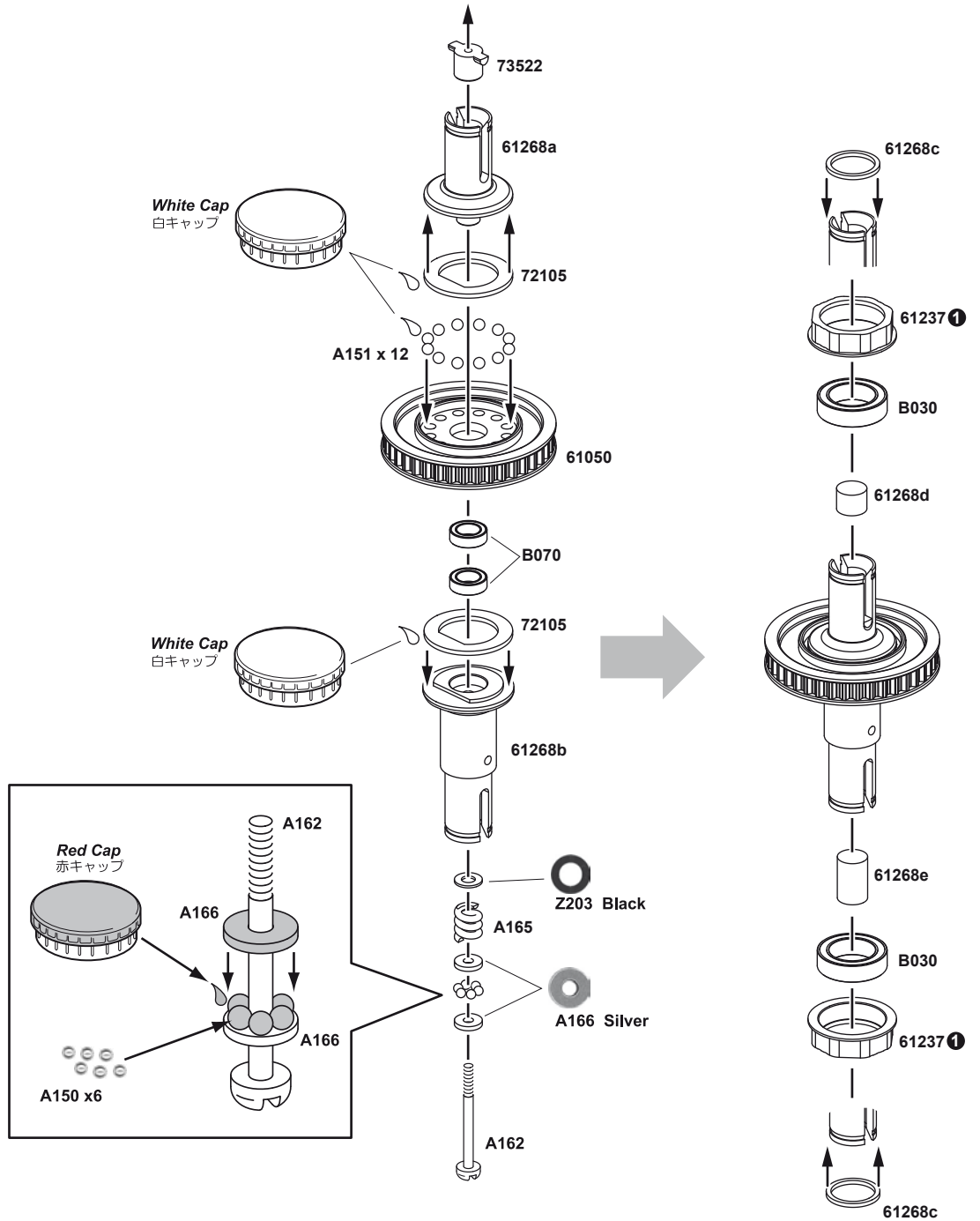


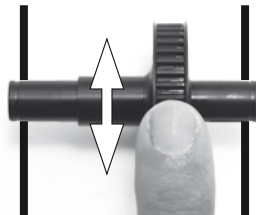
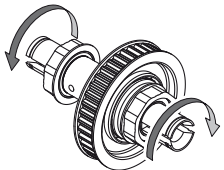
BAG-B Open Bag B Bag Bを使用します

BAG-C Open Bag C Bag Cを使用します






9

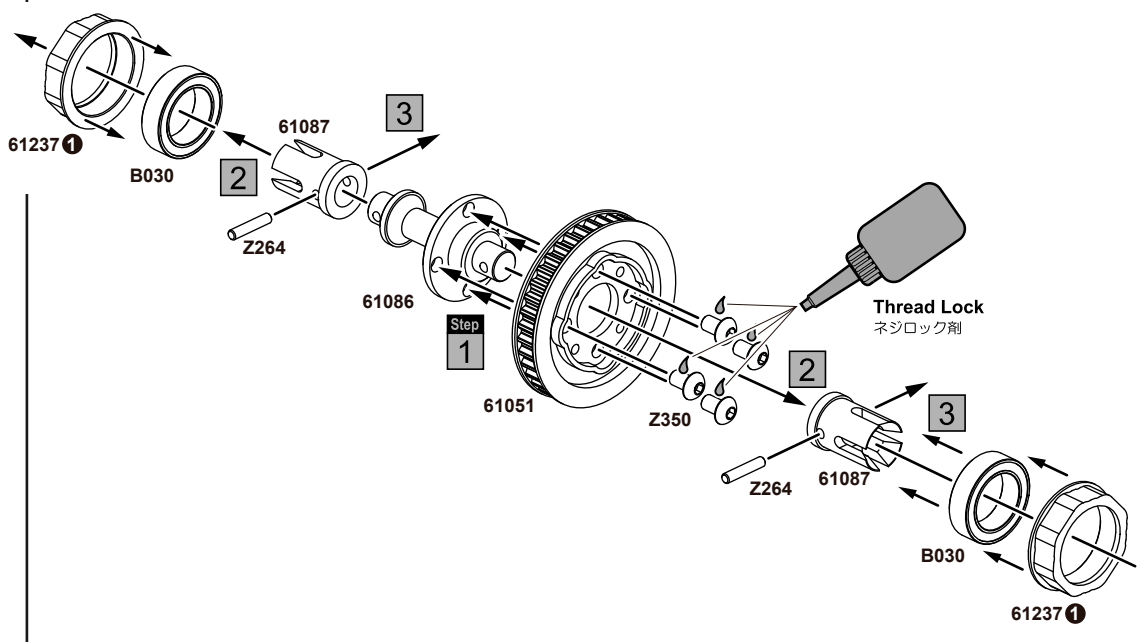
-  **61268a** x1
-  **61268b** x1
-  **61268c** x2
-  **61268d** x1
-  **61268e** x1
-  **72105** x2
-  **73522** x1
-  **A150** 2mm x6
-  **A151** 2.4mm x12
-  **A162** x1
-  **A165** x1
-  **A166** x2
-  **B030** 10 x 15 x4mm x2
-  **B070** 5 x 8 x2.5mm x2
-  **Z203** 3 x 6 x 0.5mm x1










<p>Note: 重要</p> 	<p>The differentials should be tightened until the gear can not be rotated when both of diff hubs are held.</p> <p>※図のように両方のデフを固定して、デフギアがスリップしない所まで締めます。締めすぎに注意!</p> <p>※締めすぎ、ゆる過ぎはデフの破損につながります。</p>	 <p>The differentials should spin smoothly after assembly.</p> <p>※デフギアは、スムーズに動く様に組み立てます。締めすぎに注意!</p>
--	---	---

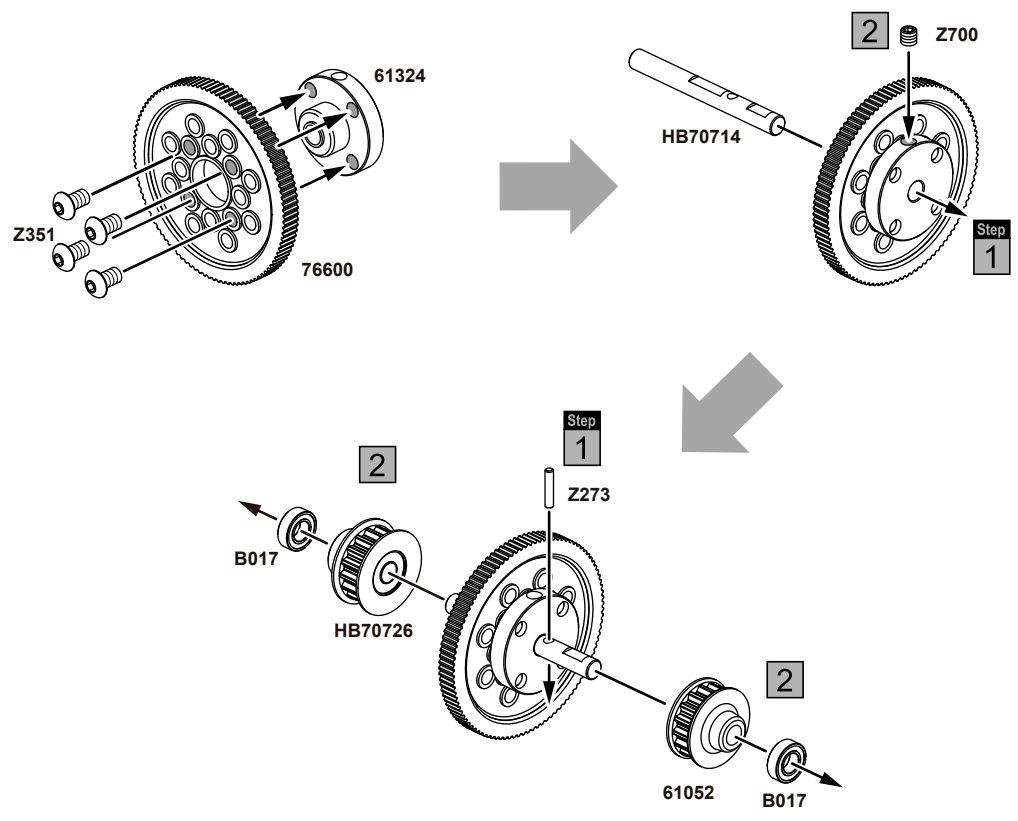
10

-  **x1**
- 61086**
-  **x2**
- 61087**
-  **x2**
- Z264**
2 x 10mm
-  **x4**
- Z350**
M3 x 5mm
-  **x2**
- B030**
10x15x4mm



11

-  **x1**
- 61324**
-  **x1**
- HB70714**
-  **x1**
- HB70726**
One-Way
-  **x2**
- B017**
4 x 8 x 3mm
-  **x4**
- Z351**
M3 x 6mm
-  **x1**
- Z273**
1.6 x 8mm
-  **x1**
- Z700**
M3 x 3mm



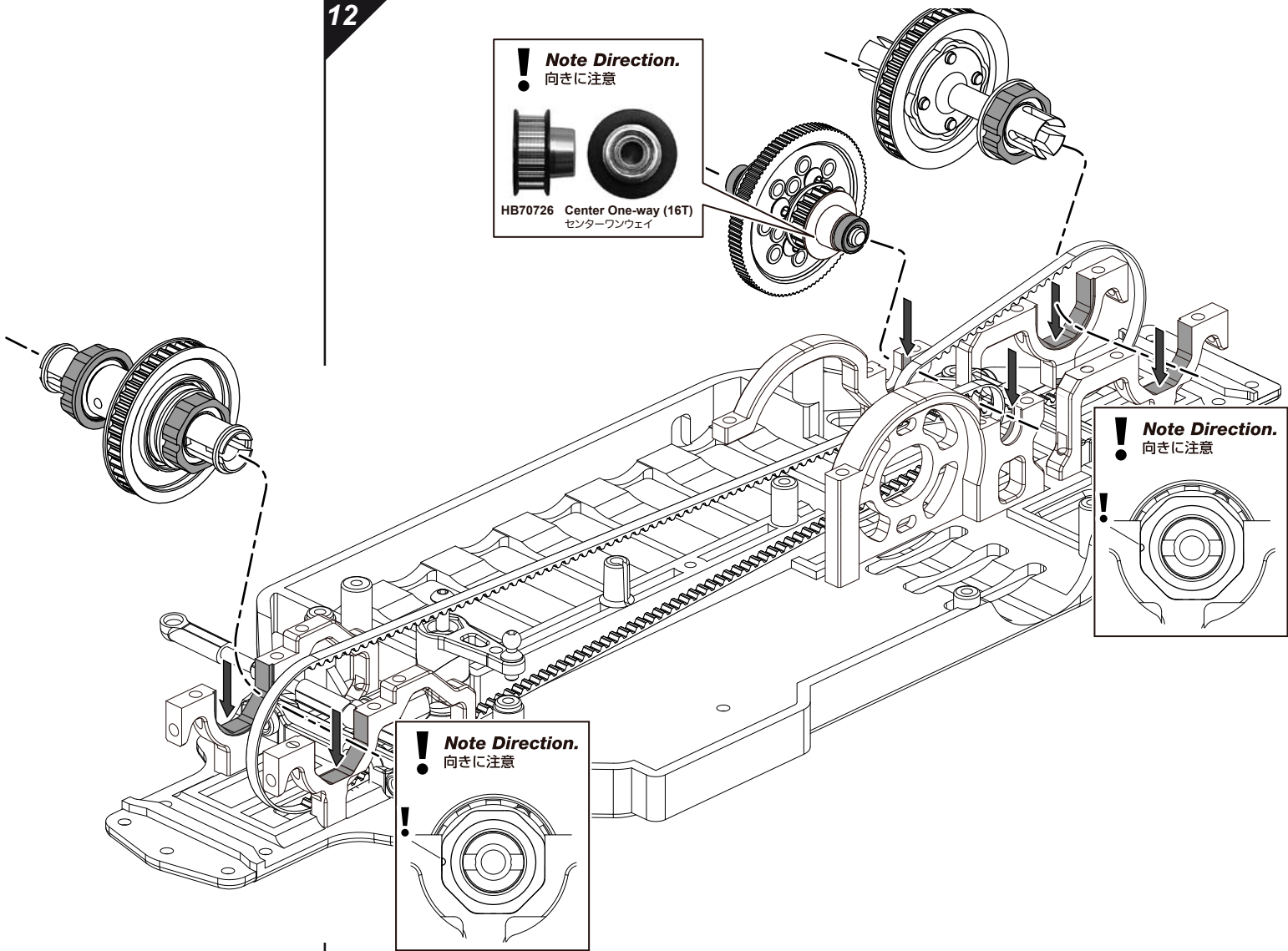
12

! Note Direction.
向きに注意

HB70726 Center One-way (16T)
センターワンウェイ

! Note Direction.
向きに注意

! Note Direction.
向きに注意

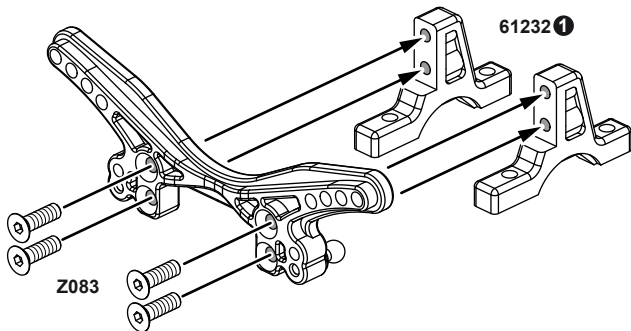
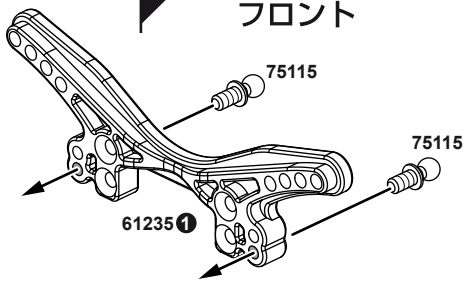


BAG-D Open Bag D Bag Dを使用します

13 Front
フロント

x2
75115
4.3 x 10.3mm

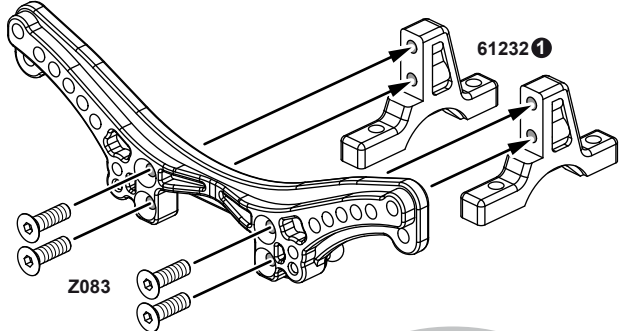
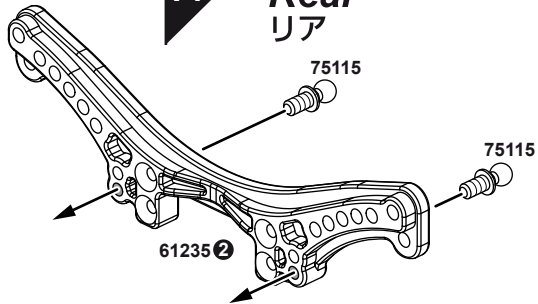
x4
Z083
M3 x 10mm



14 Rear
リア


x2
75115
4.3 x 10.3mm

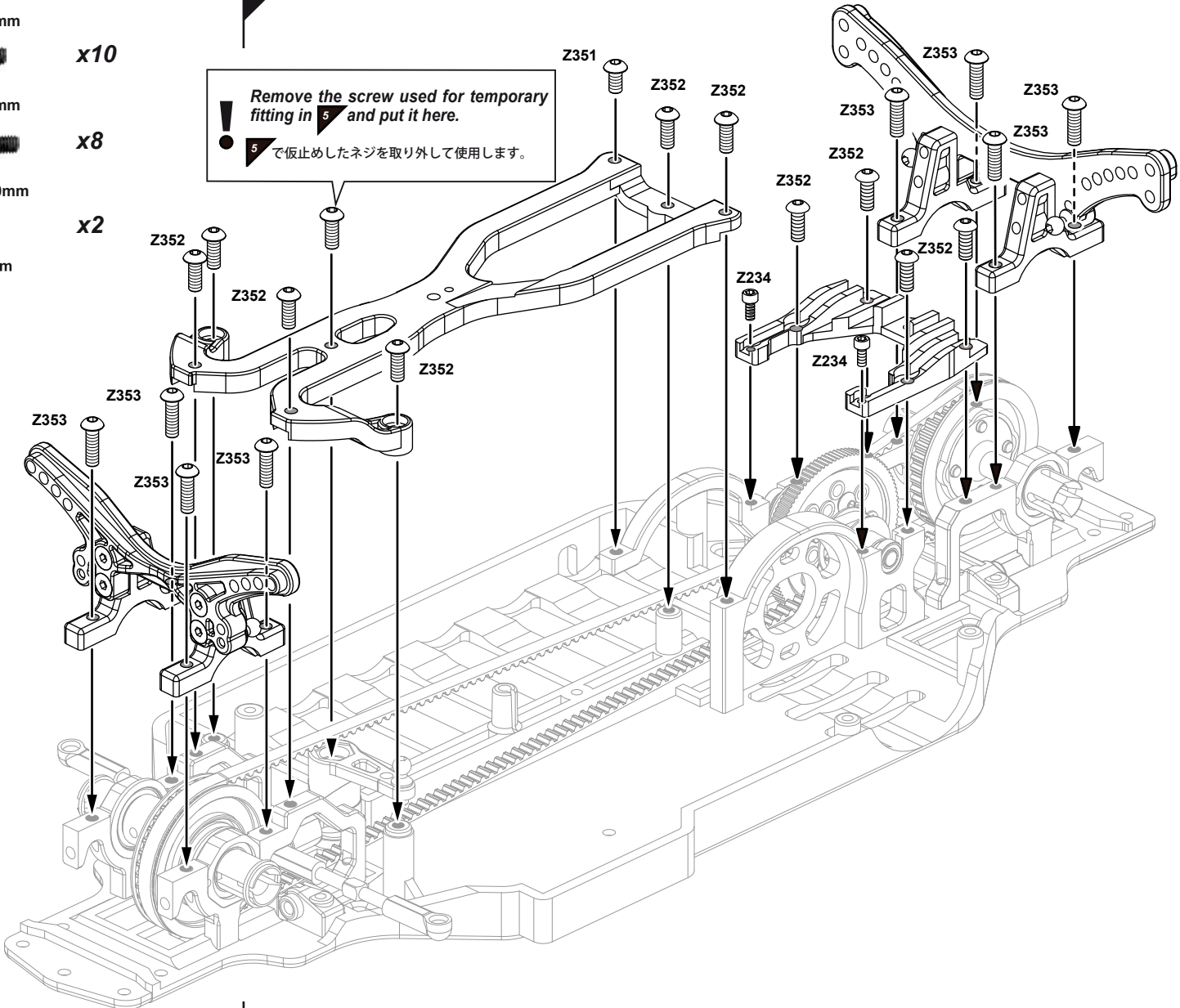
x4
Z083
M3 x 10mm



-  **x1**
Z351
M3 x 6mm
-  **x10**
Z352
M3 x 8mm
-  **x8**
Z353
M3 x 10mm
-  **x2**
Z234
M2x5mm

15

Remove the screw used for temporary fitting in 5 and put it here.
 で仮止めたネジを取り外して使用します。



BAG-E Open Bag E Bag Eを使用します

16 Front
フロント



Building Tip 組み立てのコツ

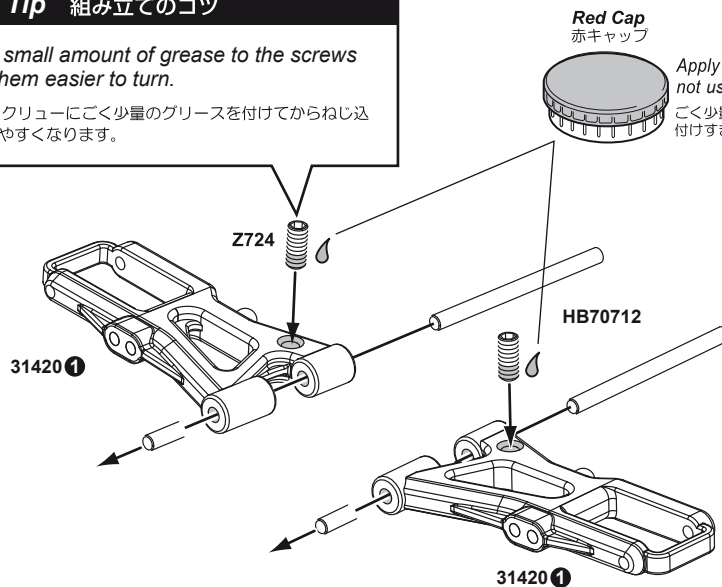
Applying a small amount of grease to the screws will make them easier to turn.

Z724セットスクリューにごく少量のグリースを付けてからねじ込むと作業がしやすくなります。

Red Cap
赤キャップ

Apply a drop of grease here. Do not use too much grease!
ごく少量のグリースを薄く塗布します。付けすぎに注意!

-  **x2**
HB70712
3 x 45mm
-  **x2**
Z724
M4 x 8mm

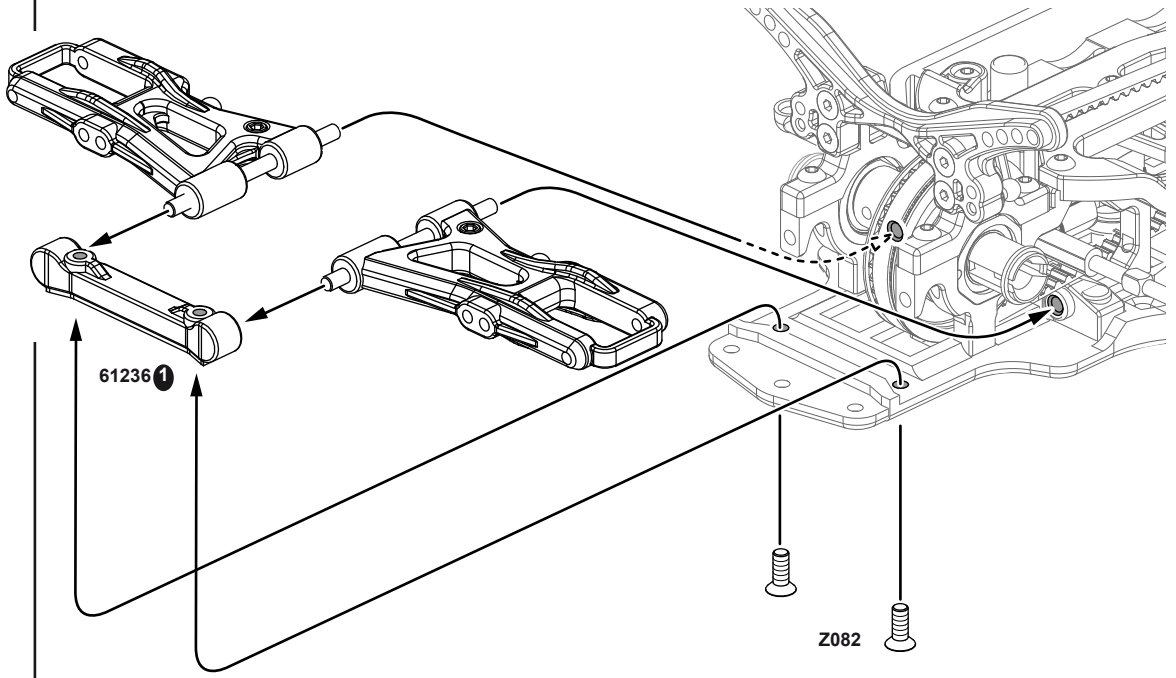




Z082
M3 x 8mm

x2

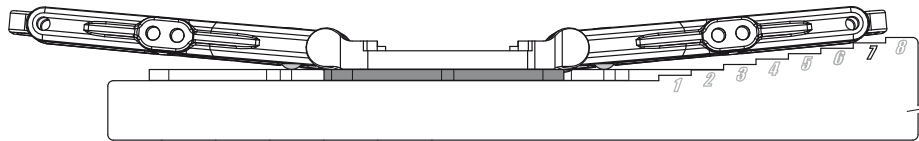
17



Set Up Tip 組み立てのコツ

Front Droop should be set to 7mm for the initial setup.

最初はフロントドロップの値は7mmに設定してください。調整はZ724 セットスクリューをねじ込むことで行います。

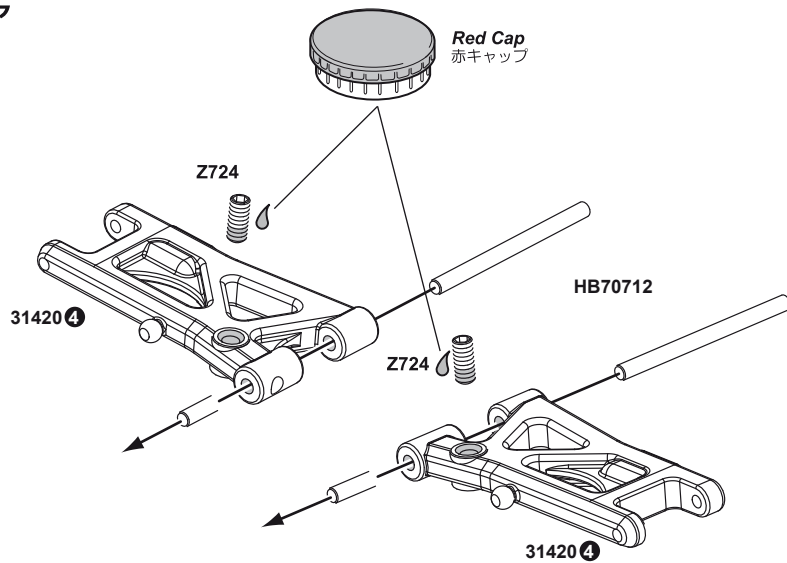


18

Rear
リア


HB70712
3 x 45mm x2


Z724
M4 x 8mm x2

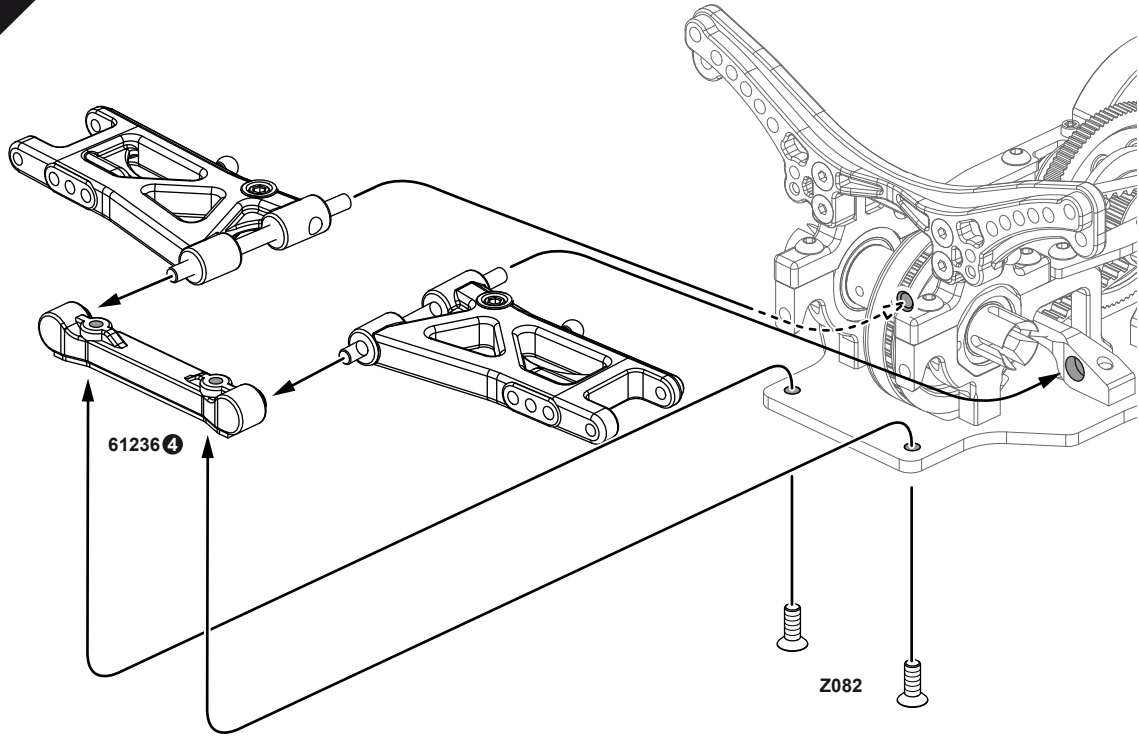




Z082
M3 x 8mm

x2

19

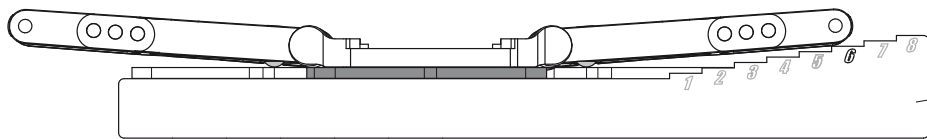


Set Up Tip

組み立てのコツ

Rear Droop should be set to 6 mm for the initial setup.

最初はリアドロップの値は 6 mm に設定してください。調整は Z724 セットスクリューをねじ込むことで行います。



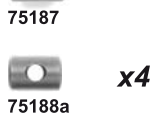
20



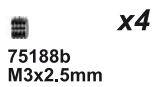
x4



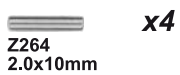
x4



x4

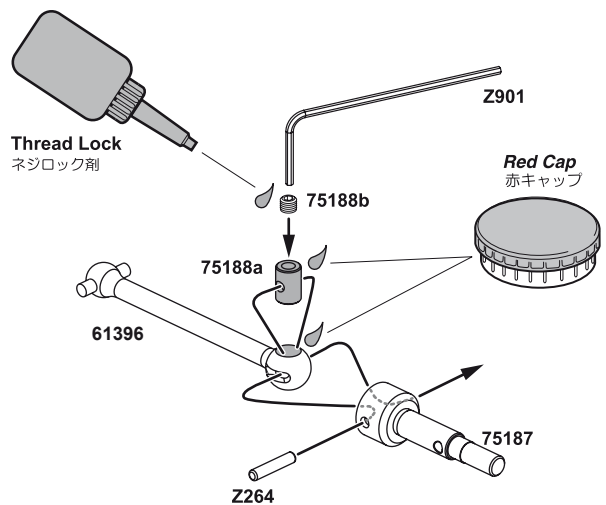


x4



x4

4x
Build Four
4つ作ります



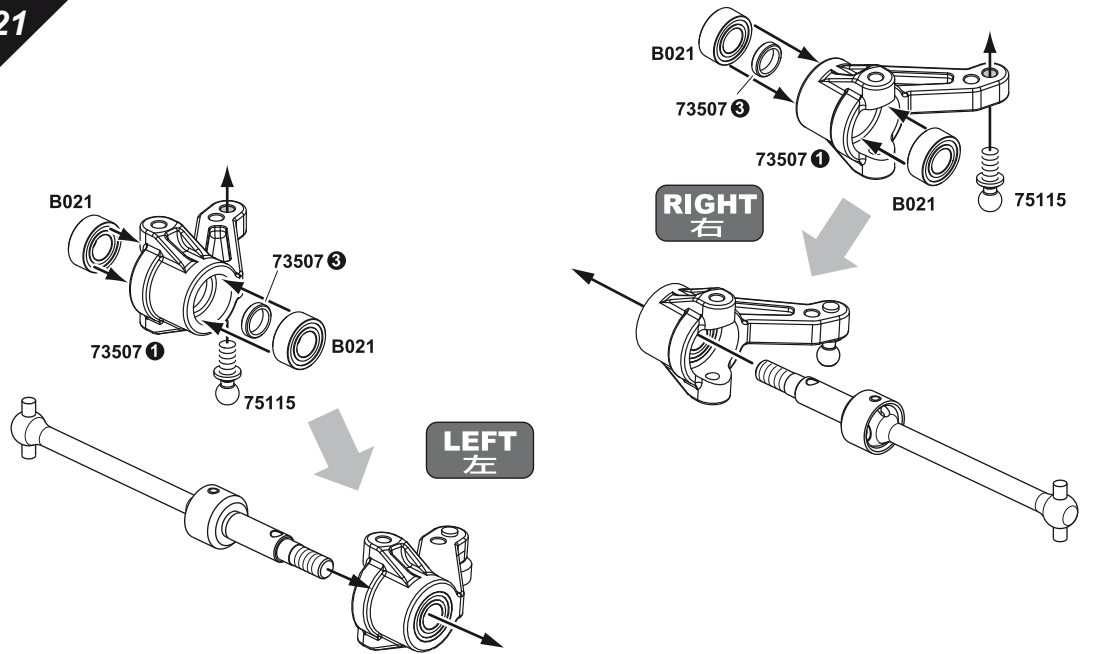
75115 x2

4.3 x 10.3mm

B021 x4

5 x 10 x 4mm

21



22

75116 x2

4.3 x 13mm

75119 x2

2.5 x 24.5mm

75122 x4

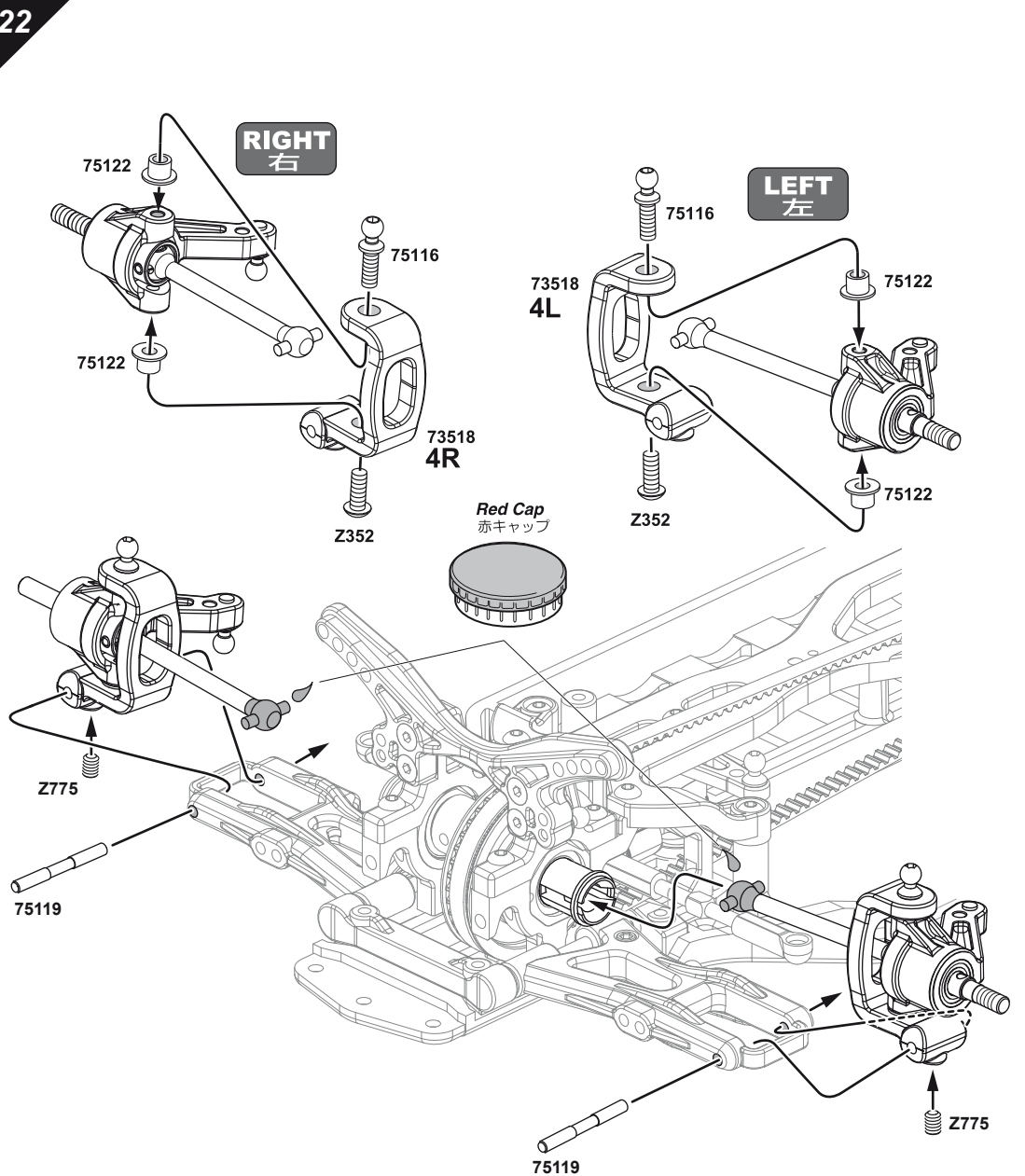
75122

Z352 x2




M3 x 8mm

Z775 x2

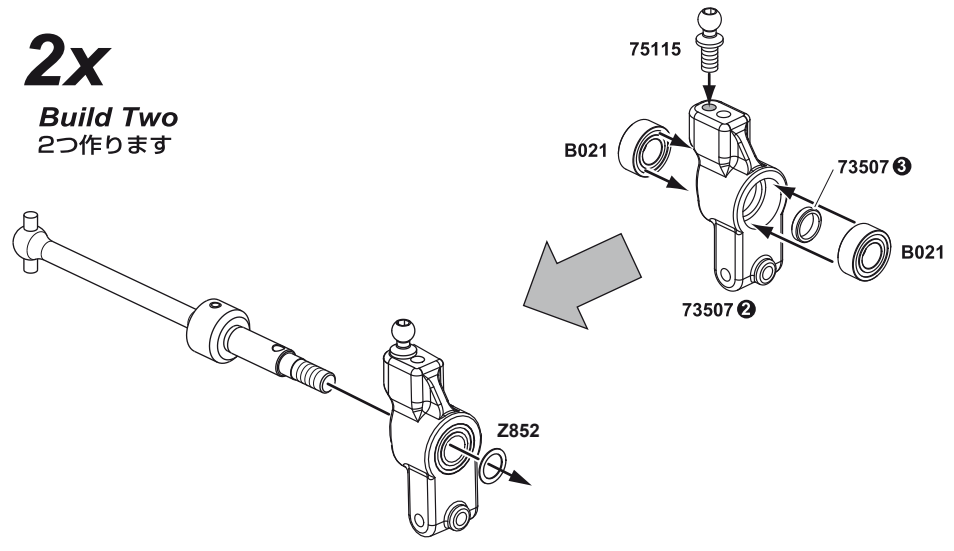
TP3.2 x 5mm







23

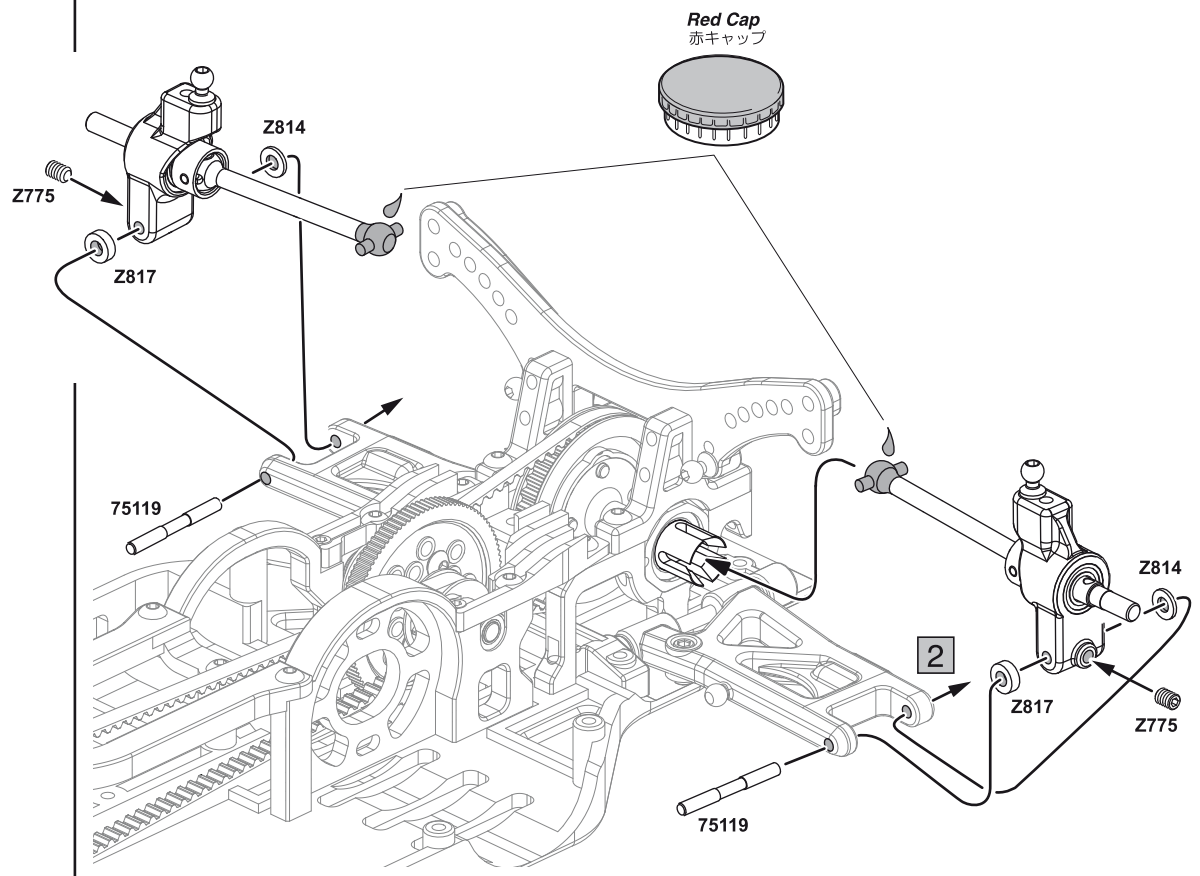
-  **x2**
75115
4.3 x 10.3mm
-  **x4**
B021
5 x 10 x 4mm
-  **x2**
Z852
5 x 7 x 0.2mm

2x
Build Two
2つ作ります

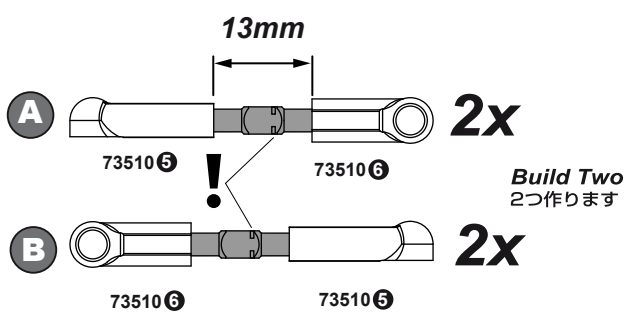
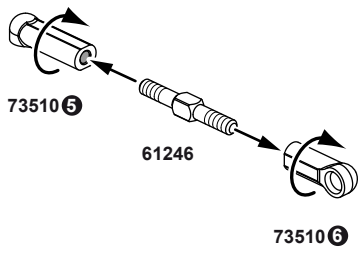


24

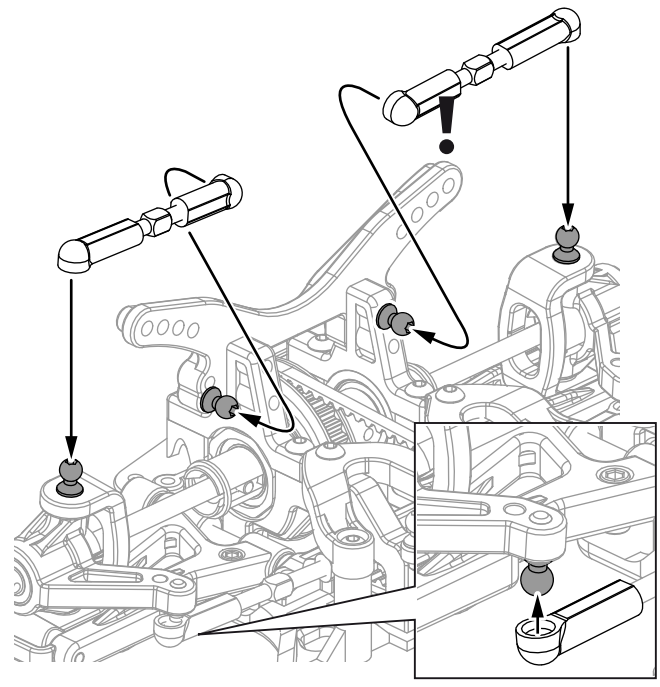
-  **x2**
75119
2.5 x 24.5mm
-  **x2**
Z775
TP3.2 x 5mm
-  **x2**
Z814
M3.2 x 6 x 0.75mm
-  **x2**
Z817
M3.2 x 6 x 2mm



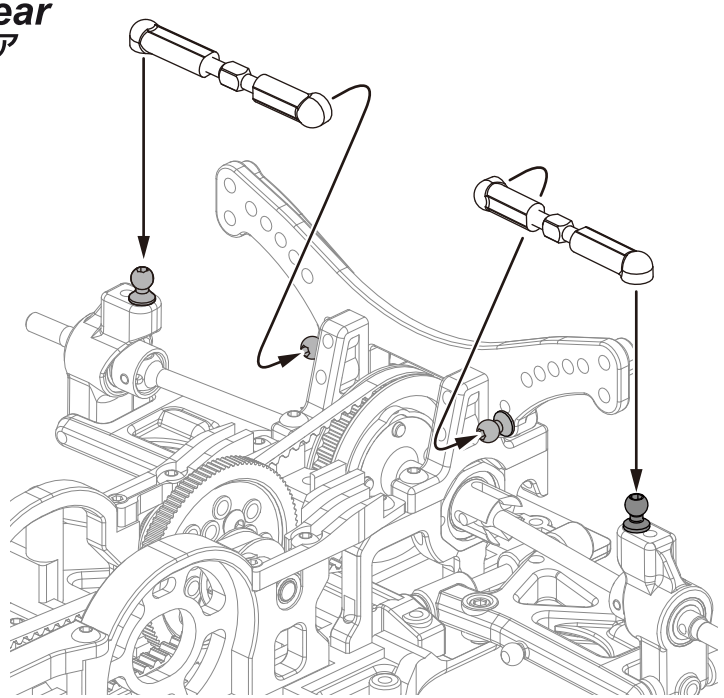
61246 x4
M3 x 24mm



Front
フロント



Rear
リア

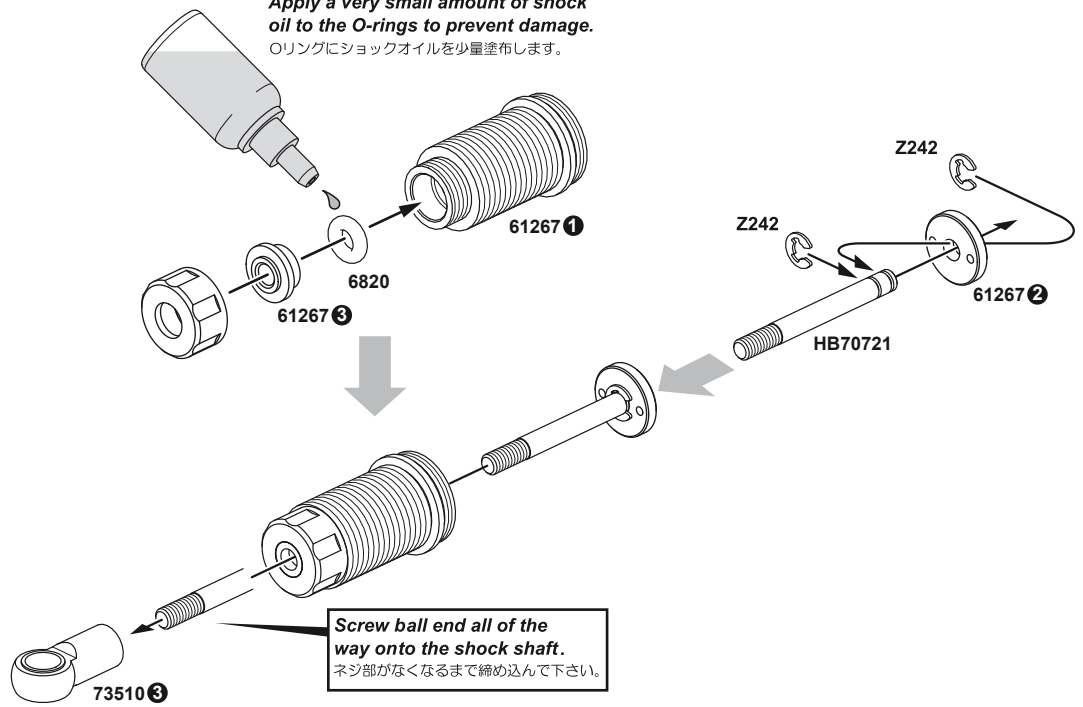


26

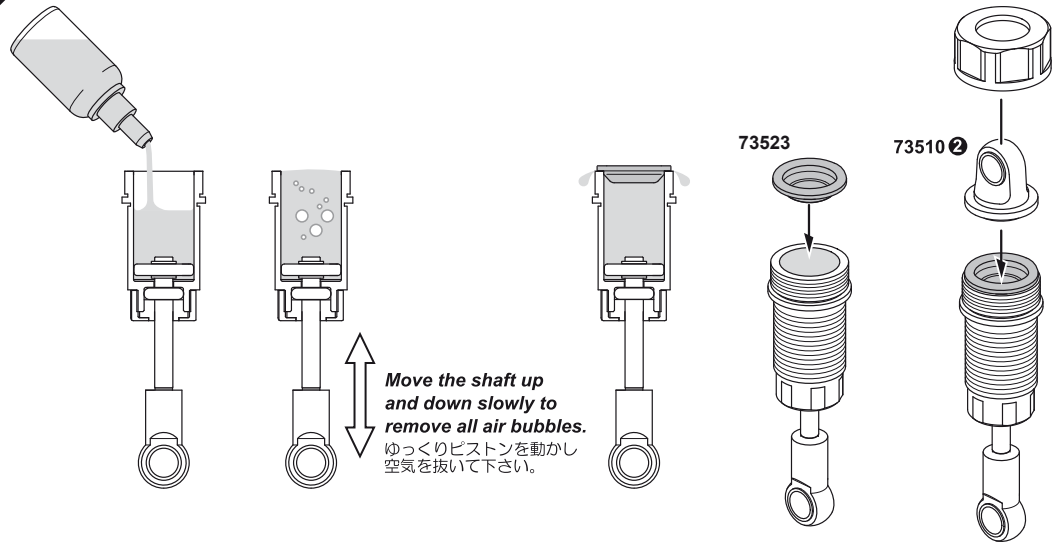
4x Build Four
4つ作ります



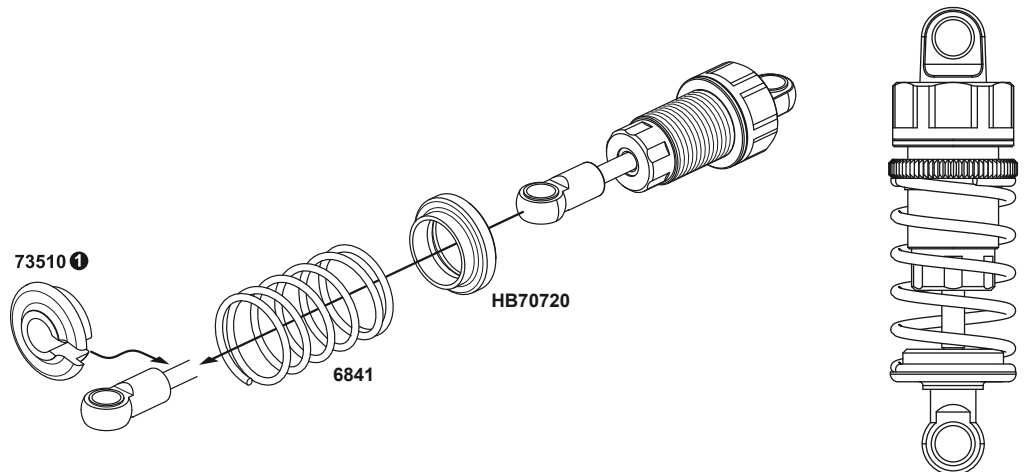
Apply a very small amount of shock oil to the O-rings to prevent damage.
Oリングにショックオイルを少量塗布します。



27



28





x2

61304
フロント バルクヘッド エクステンション



x2

Z354
M3 x 12mm



x4

61326



x2

Z354
M3 x 12mm



x2

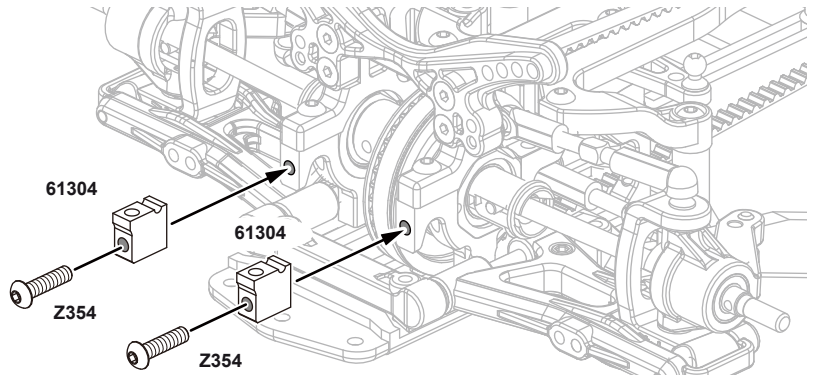
Z356
M3 x 18mm



x2

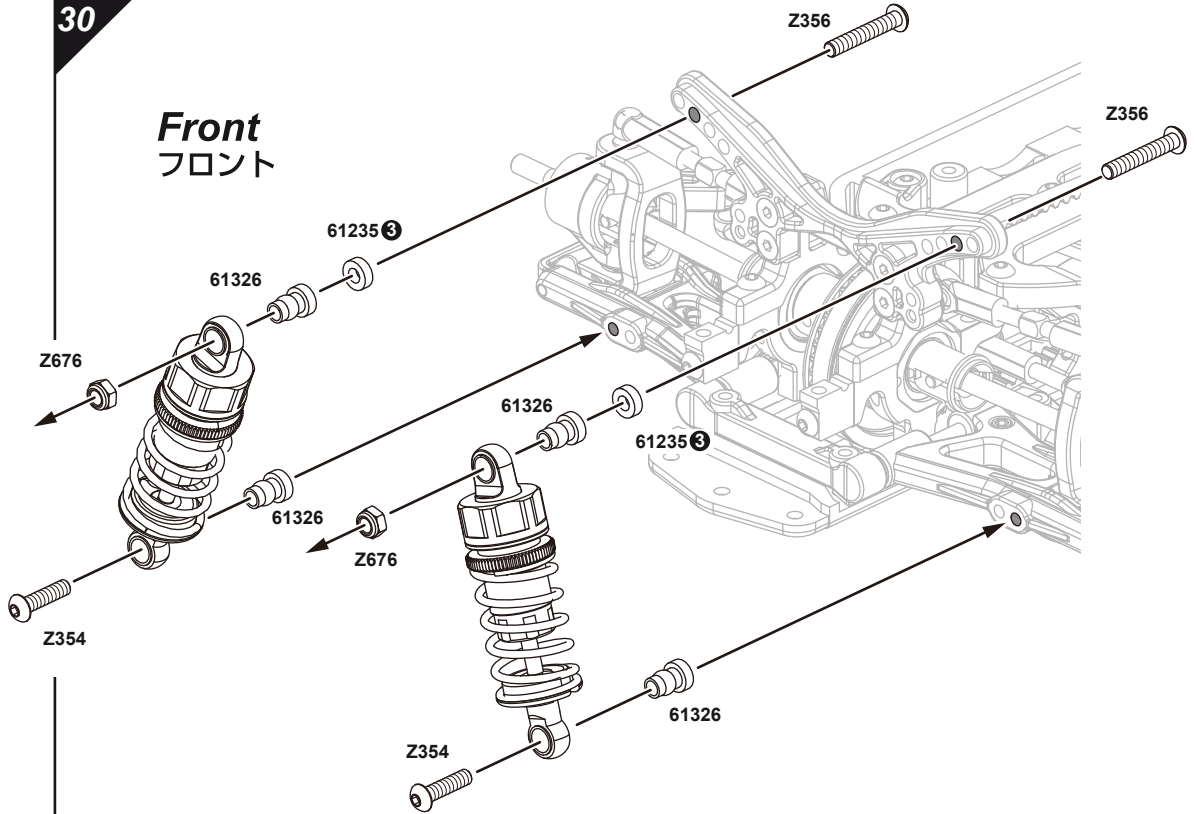
Z676
M3

29



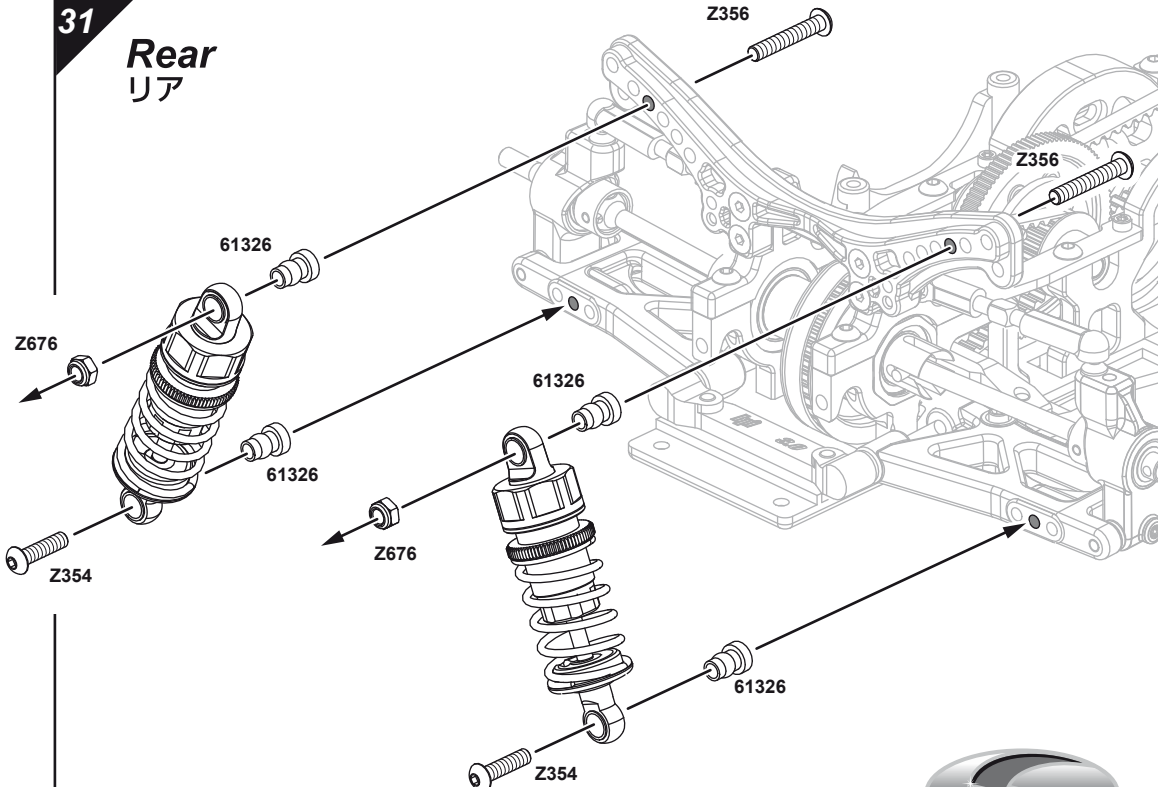
30

Front フロント






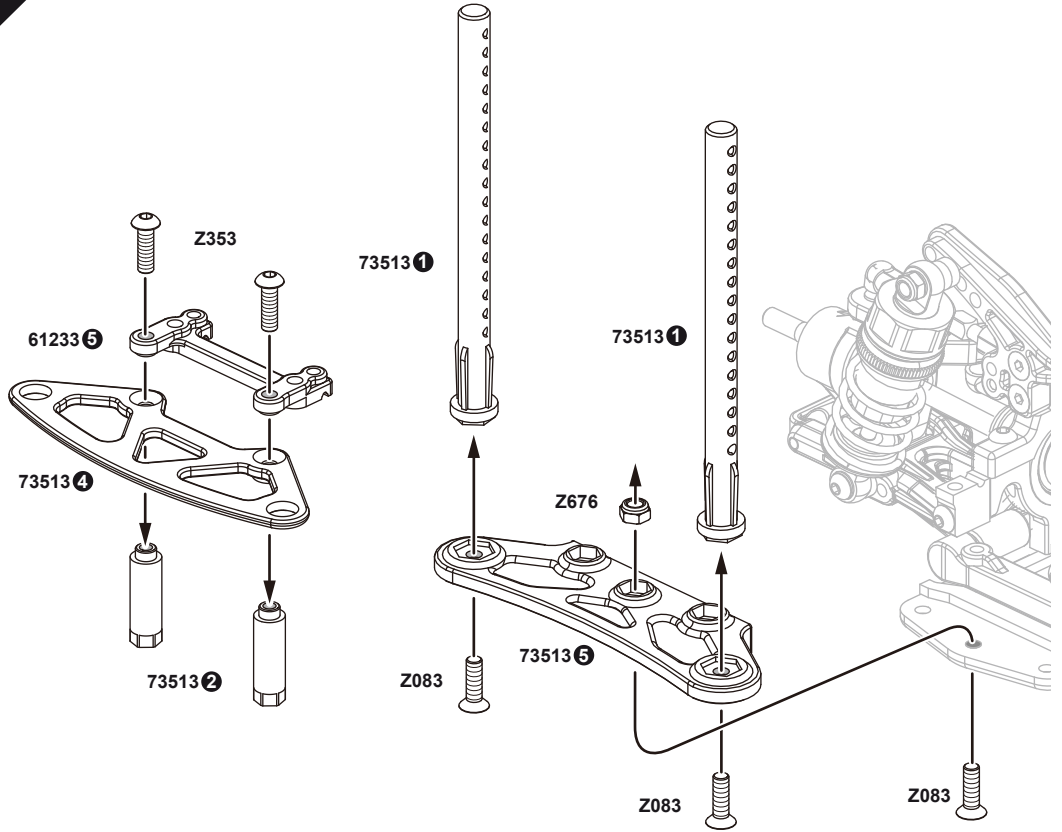
31

Rear リア





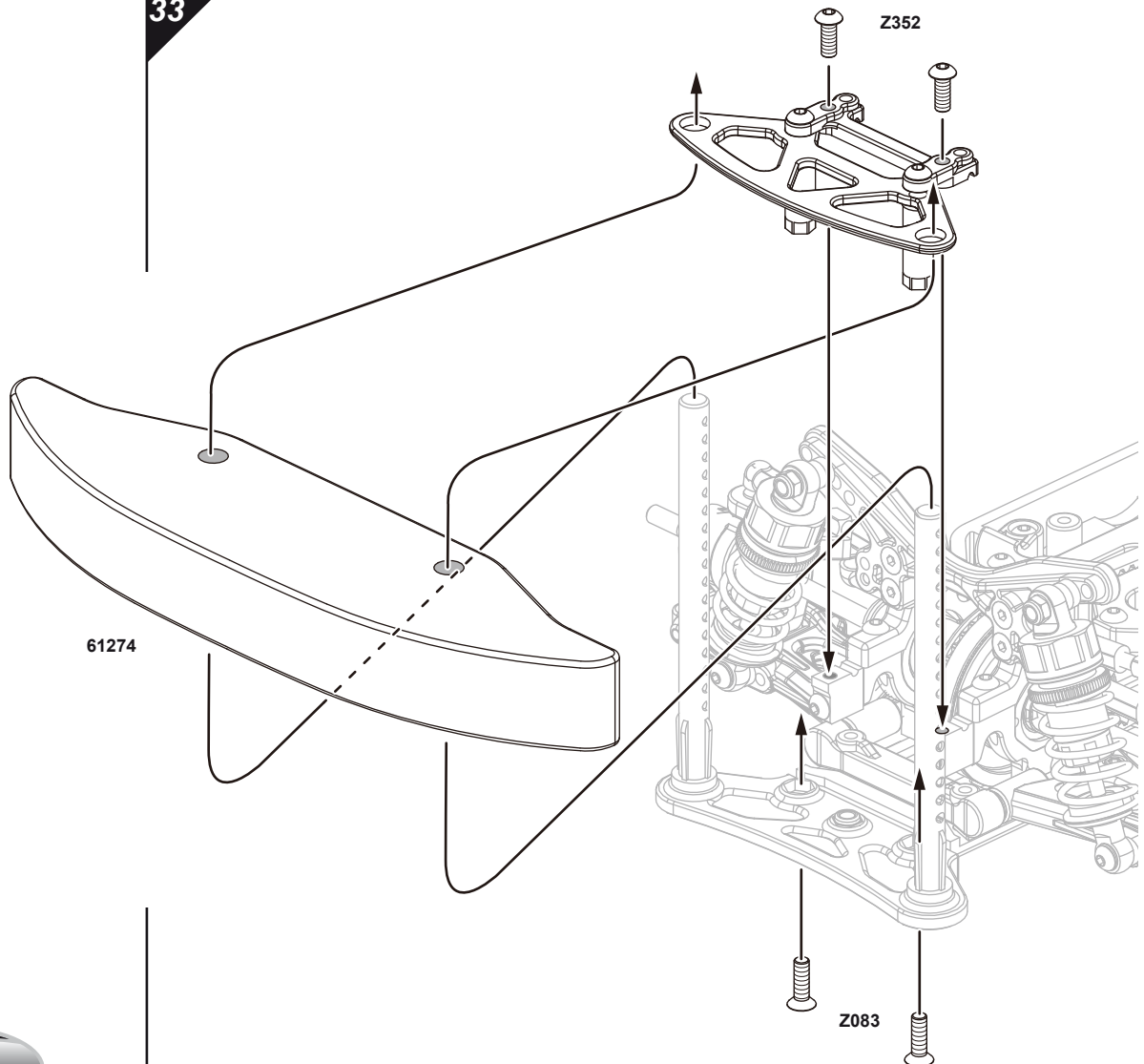
32

-  **x3**
Z083
M3 x 10mm
-  **x2**
Z353
M3 x 10mm
-  **x1**
Z676
M3




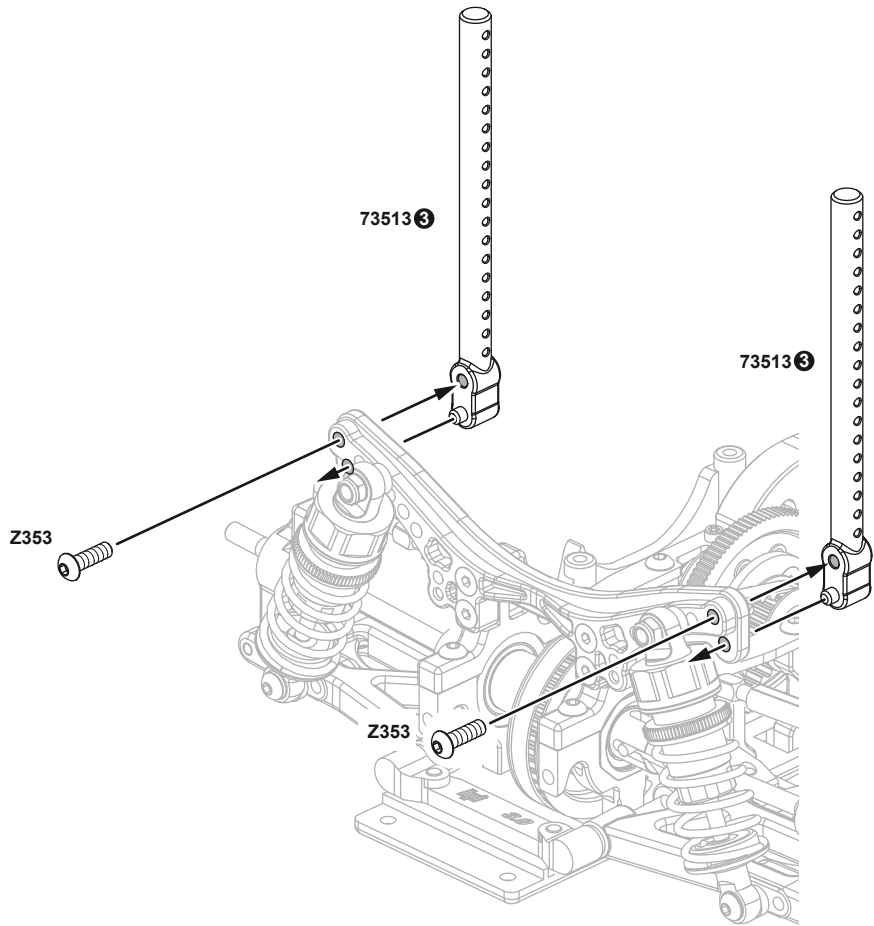
33

-  **x2**
Z083
M3 x 10mm
-  **x2**
Z352
M3 x 8mm





34

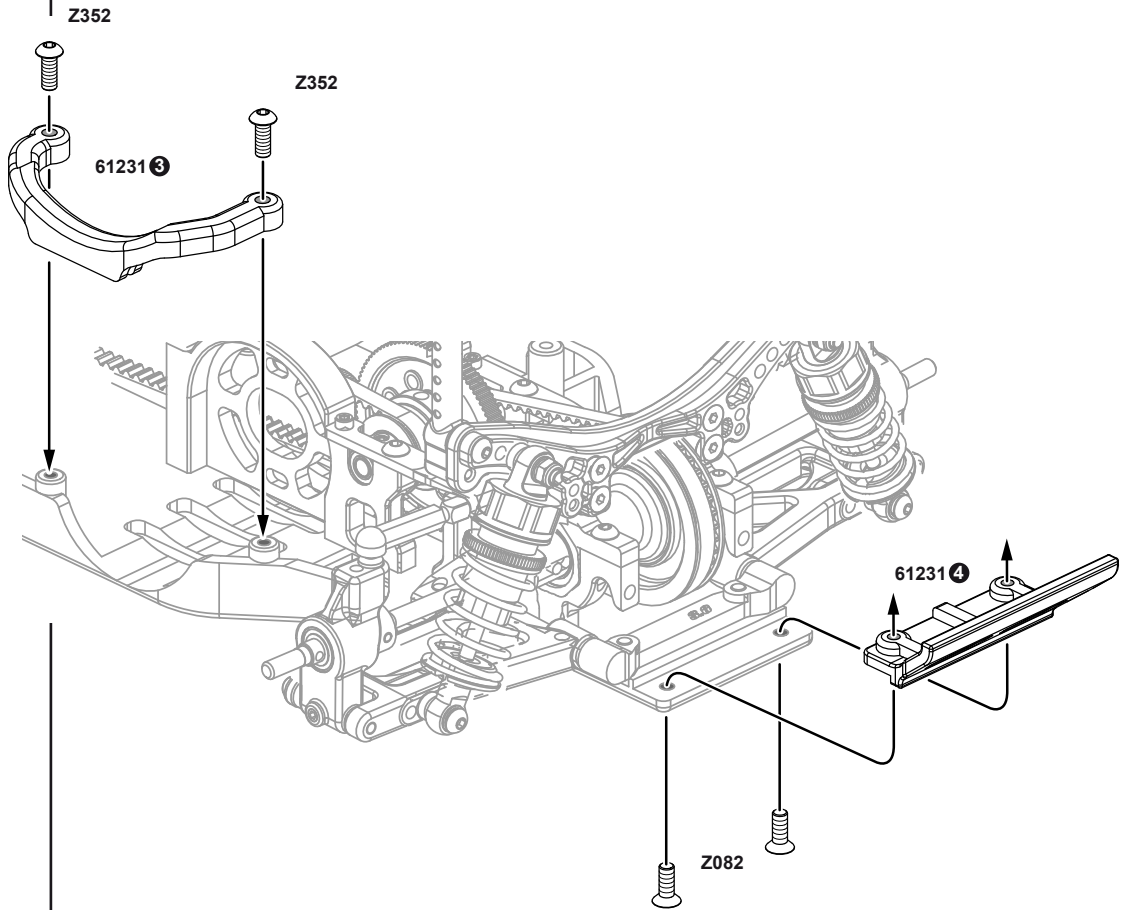
 x2
Z353
M3 x 10mm



35

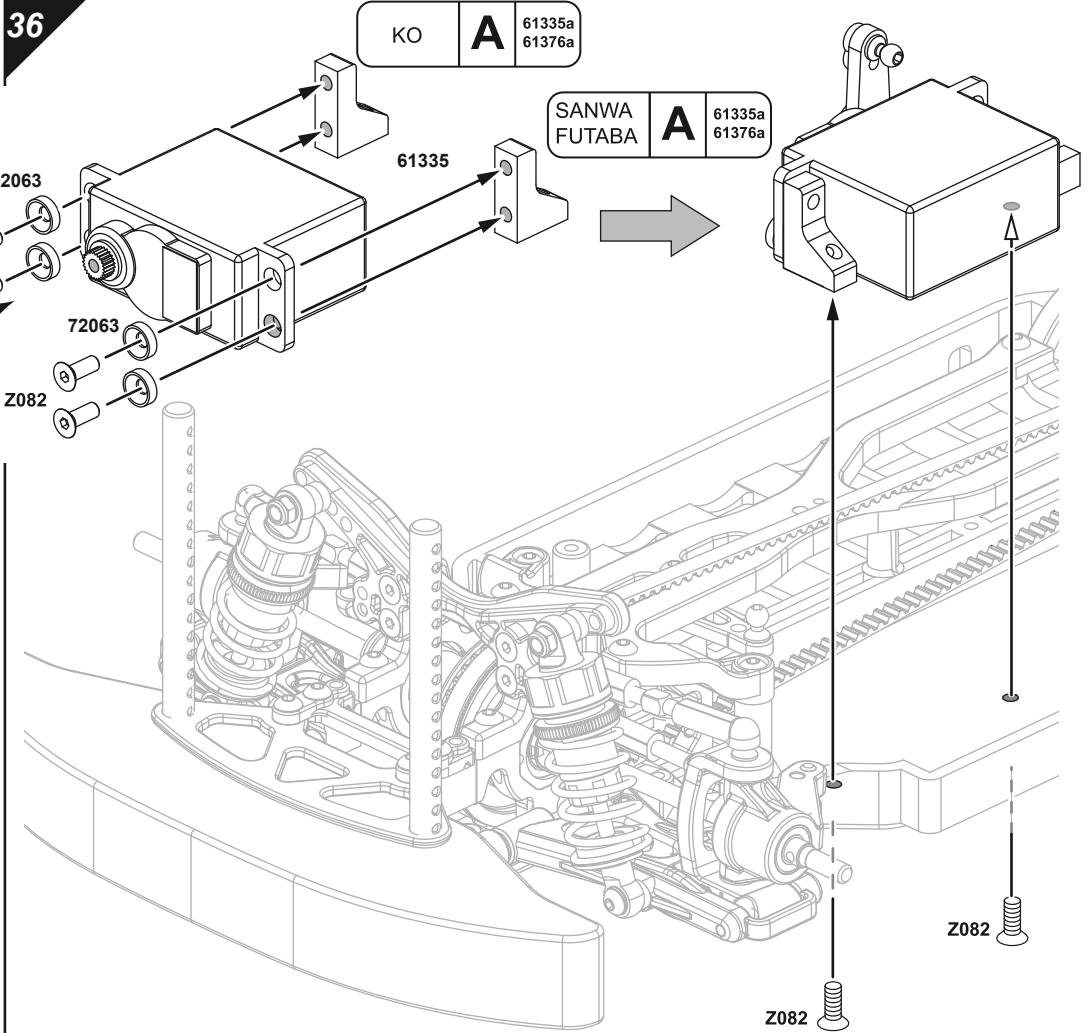
 x2
Z352
M3 x 8mm

 x2
Z082
M3 x 8mm



36

Use the screw that came with the servo.
サーボに付属のネジを使用します。

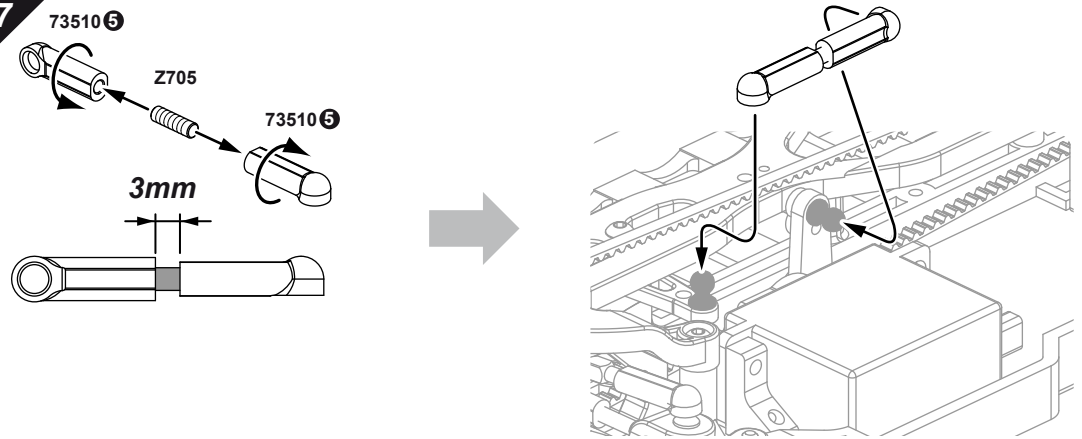


- 73508 ③ (23)**
Airtronics/ HPI/ JR/ KO/ Sanwa
サンワ
- 73508 ④ (24)**
Hitec
ハイテック
- 73508 ⑤ (25)**
Futaba
フタバ

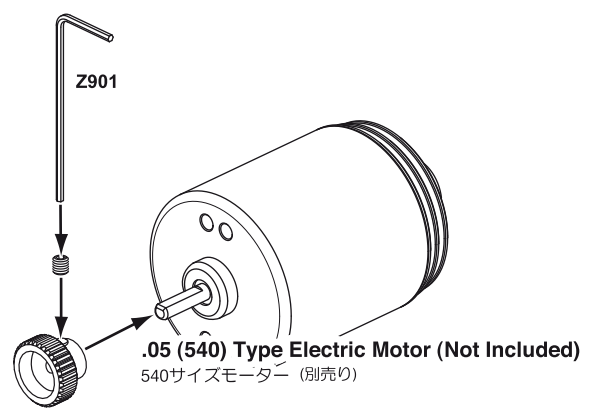
- x1**
61335a
- x1**
61335b

- x4**
72063
- x1**
75115
4.3x10.3mm
- x6**
Z082
M3x8mm
- x1**
Z705
M3 x 10mm

37



38



64pitch Pinion Gear (Not Included)
64ピッチピニオンギヤ (別売り)

Optional Parts オプションパーツ

HPI RACING PINION GEAR 64P
HPIレーシングピニオンギヤ 64ピッチ

Part No. 品番	Number of Teeth 歯数	Part No. 品番	Number of Teeth 歯数
76534	34	76543	43
76535	35	76544	44
76536	36	76545	45
76537	37	76546	46
76538	38	76547	47
76539	39	76548	48
76540	40	76549	49
76541	41	76550	50
76542	42		

Racing pinion gears have special plating on the surface to greatly improve durability. They are high precision lightweight machined aluminum pinion gears.
ギヤ表面に特殊メッキを施し耐久性を大幅に向上させました。アルミ削り出し、軽量・高精度ピニオンギヤです。



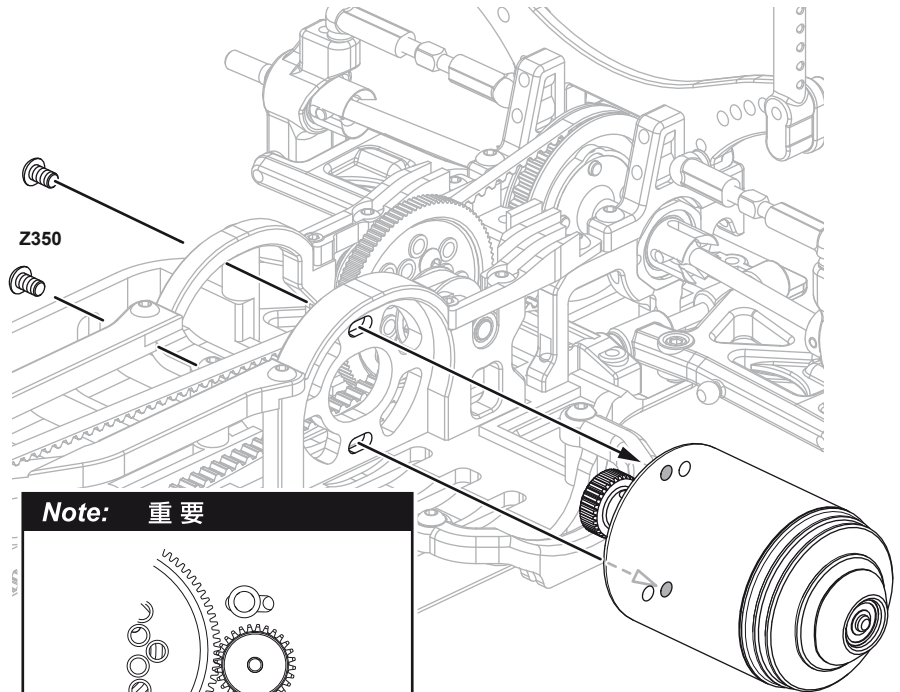
x2
Z351
 M3 x 6mm

Gear Ratio
 ギヤ比

Formula
 計算式

$$\left(\frac{\text{Spur Gear Teeth (96T)}}{\text{Pinion Gear Teeth}} \times 2.4375 \right) : 1$$

スパークギヤ歯数 (96T)
 ビニオンギヤ歯数



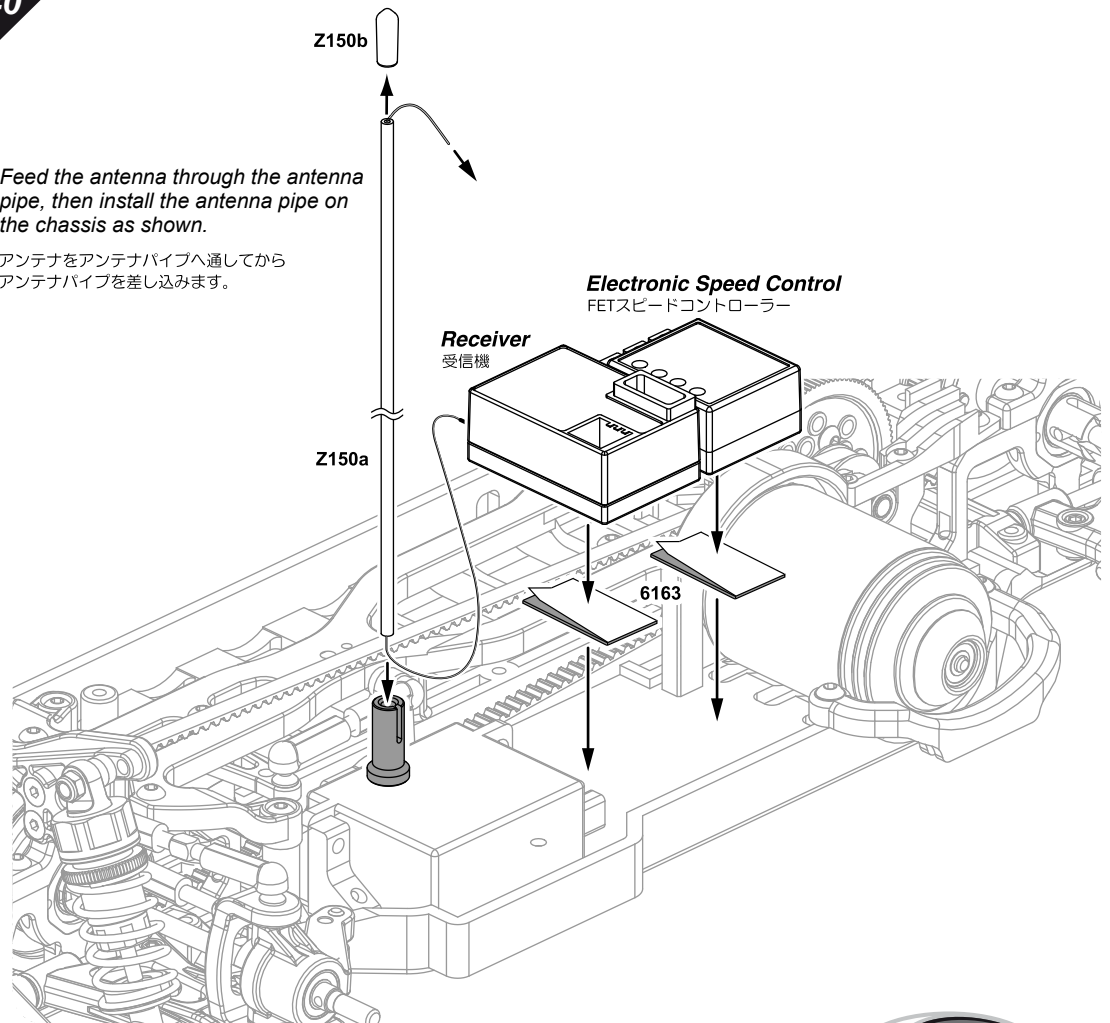
Note: 重要

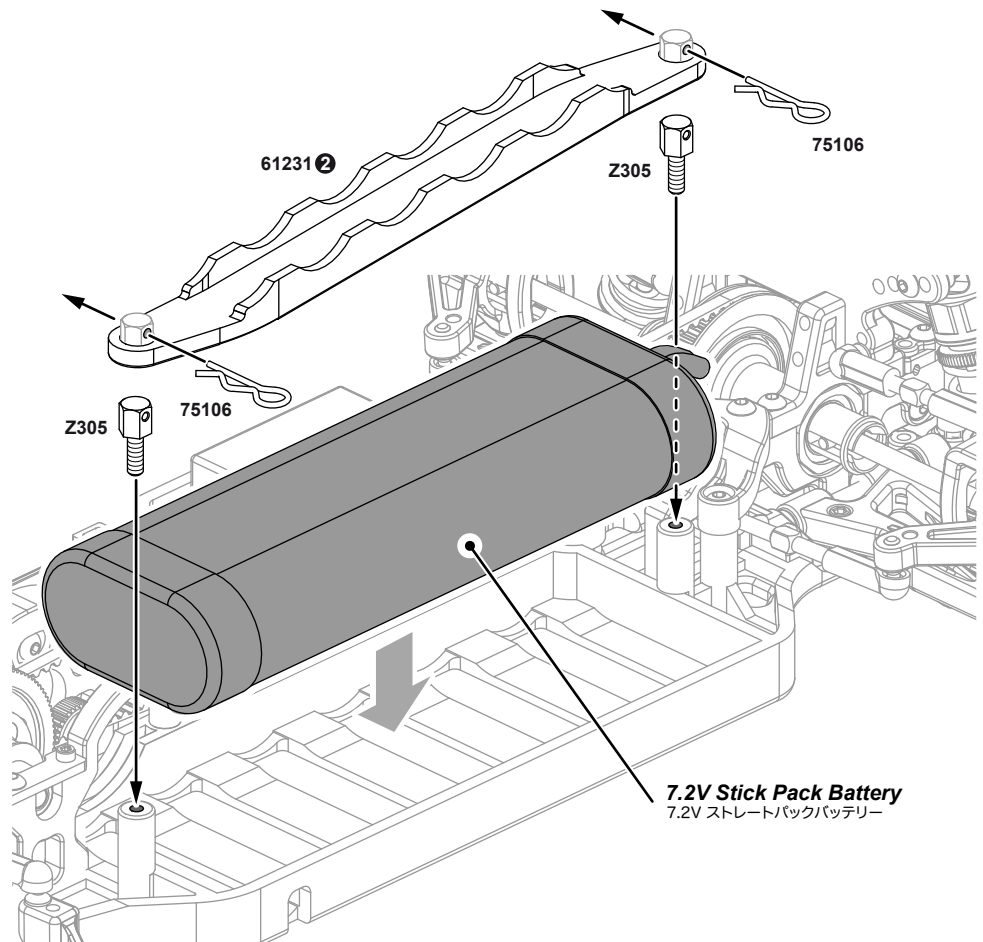
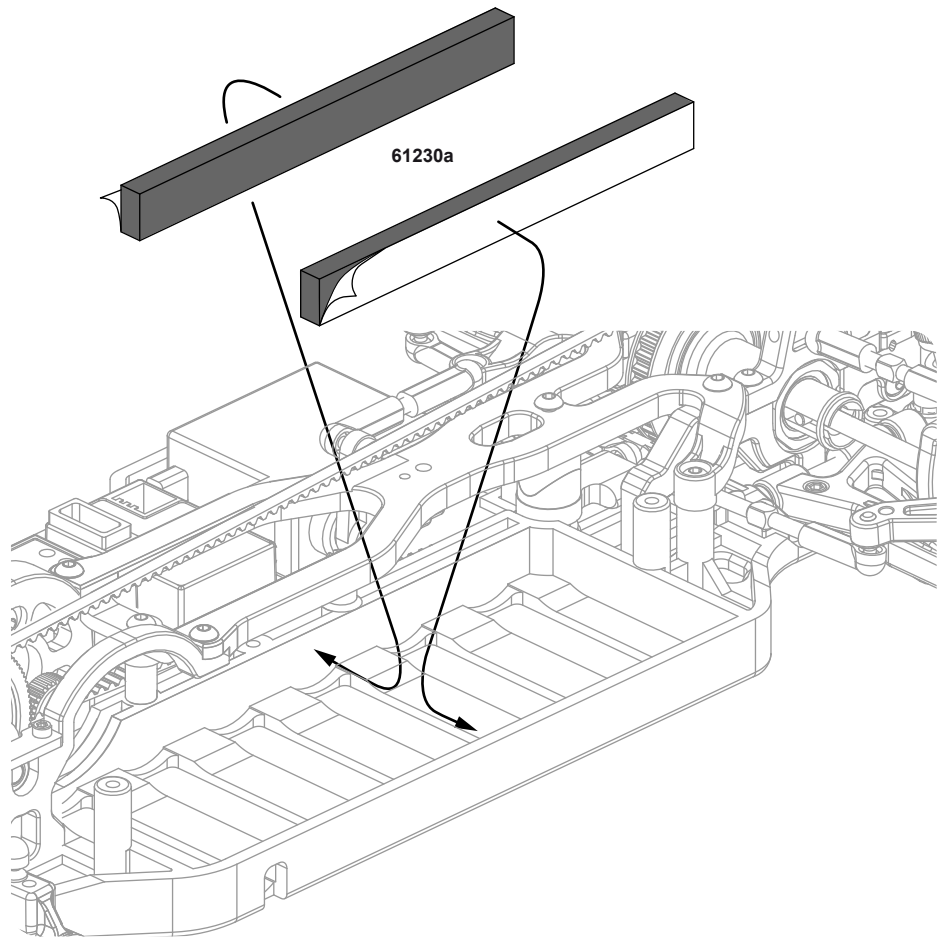
Adjust motor screws so gears mesh smoothly.

● ギヤが軽く回るようにバックラッシュ（スパークギヤとビニオンギヤとの歯のすき間）を調整します。

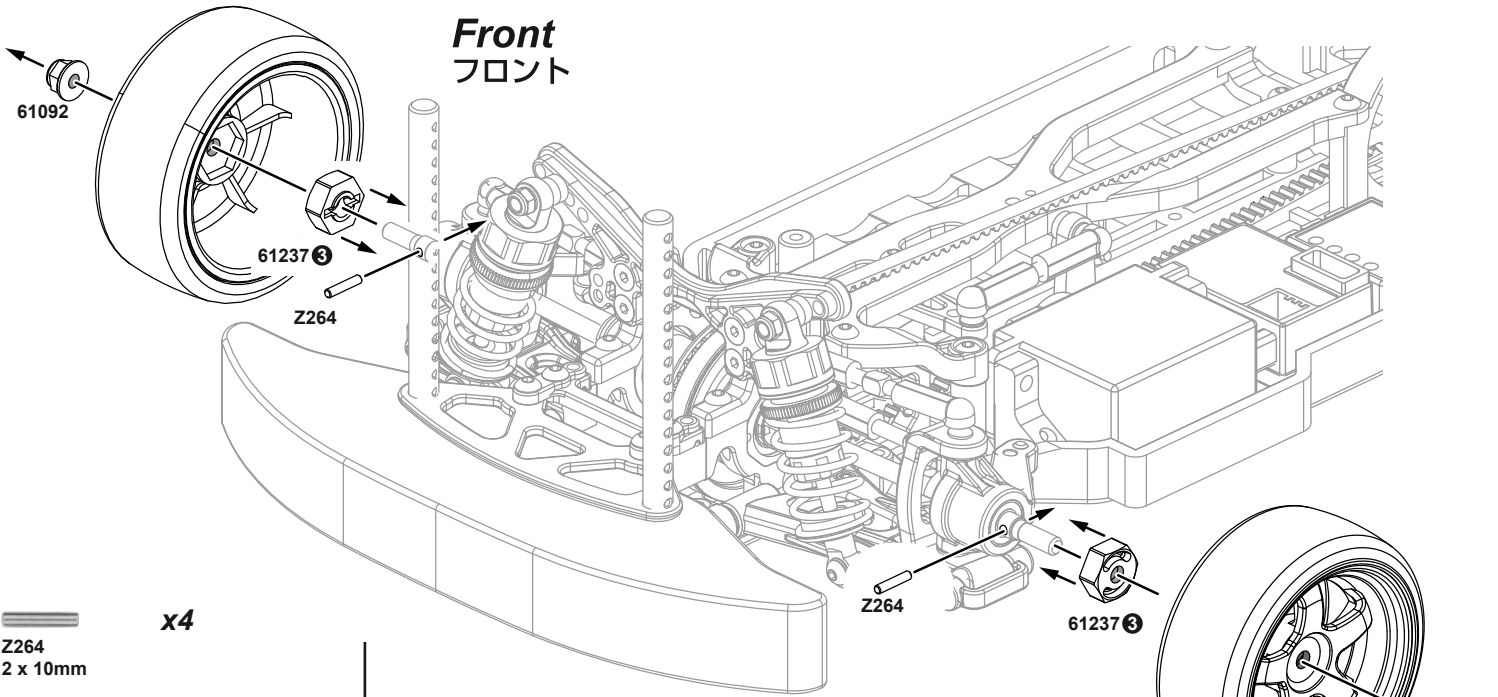
Feed the antenna through the antenna pipe, then install the antenna pipe on the chassis as shown.

アンテナをアンテナパイプへ通してからアンテナパイプを差し込みます。





Front フロント



Z264
2 x 10mm

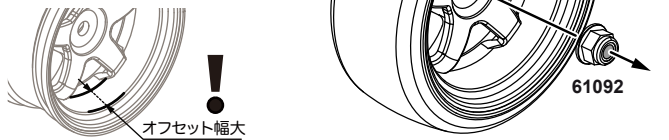
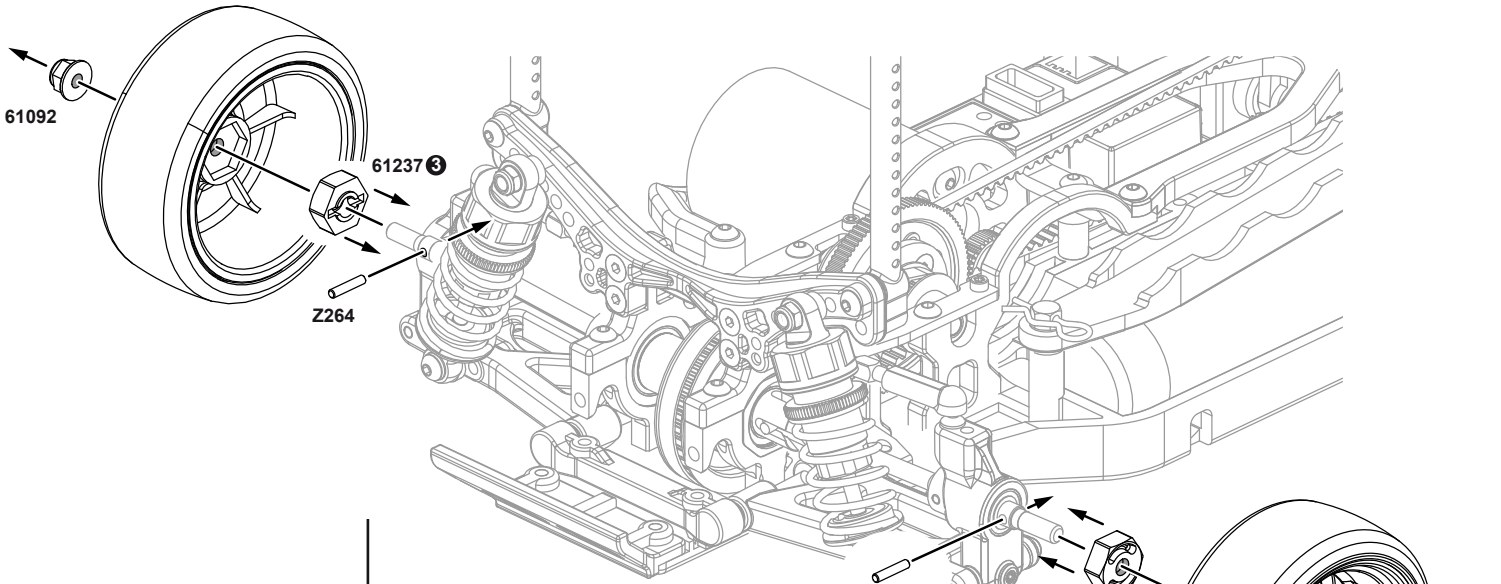
x4

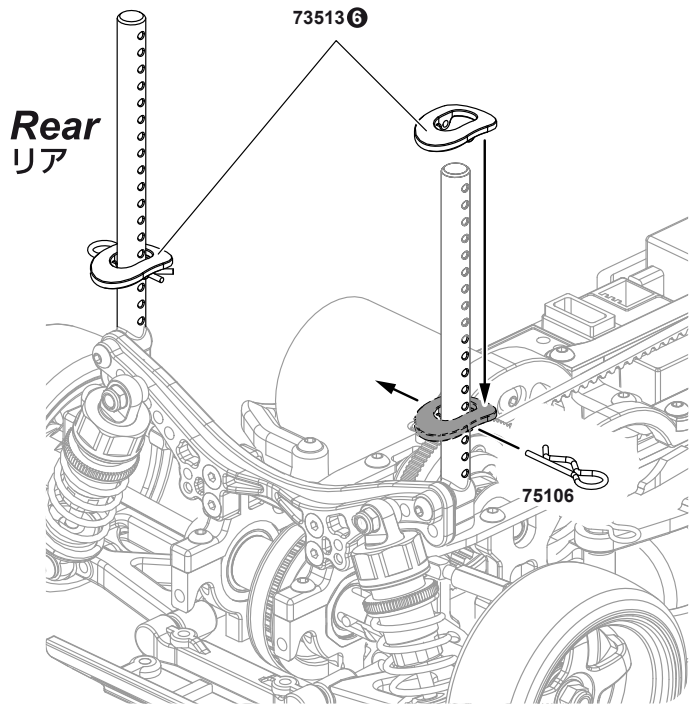
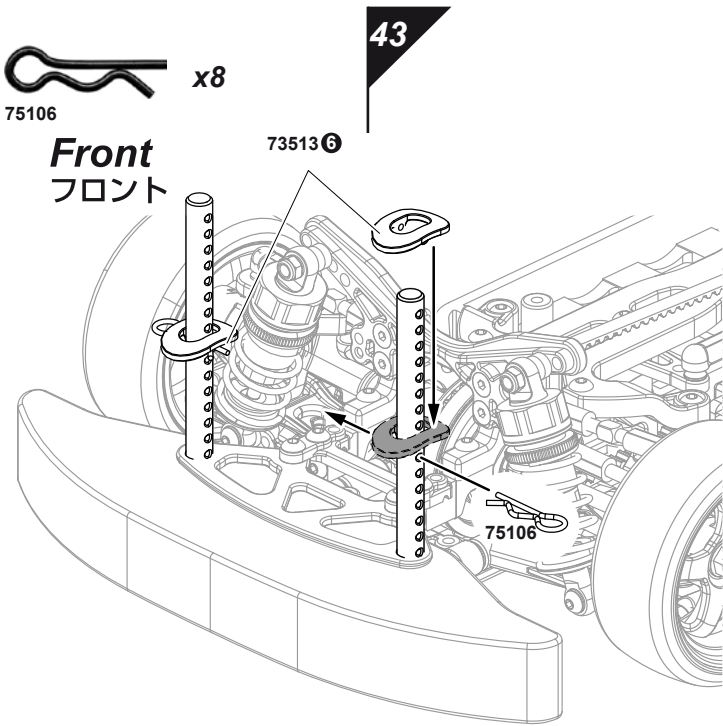
61092
M4

x4



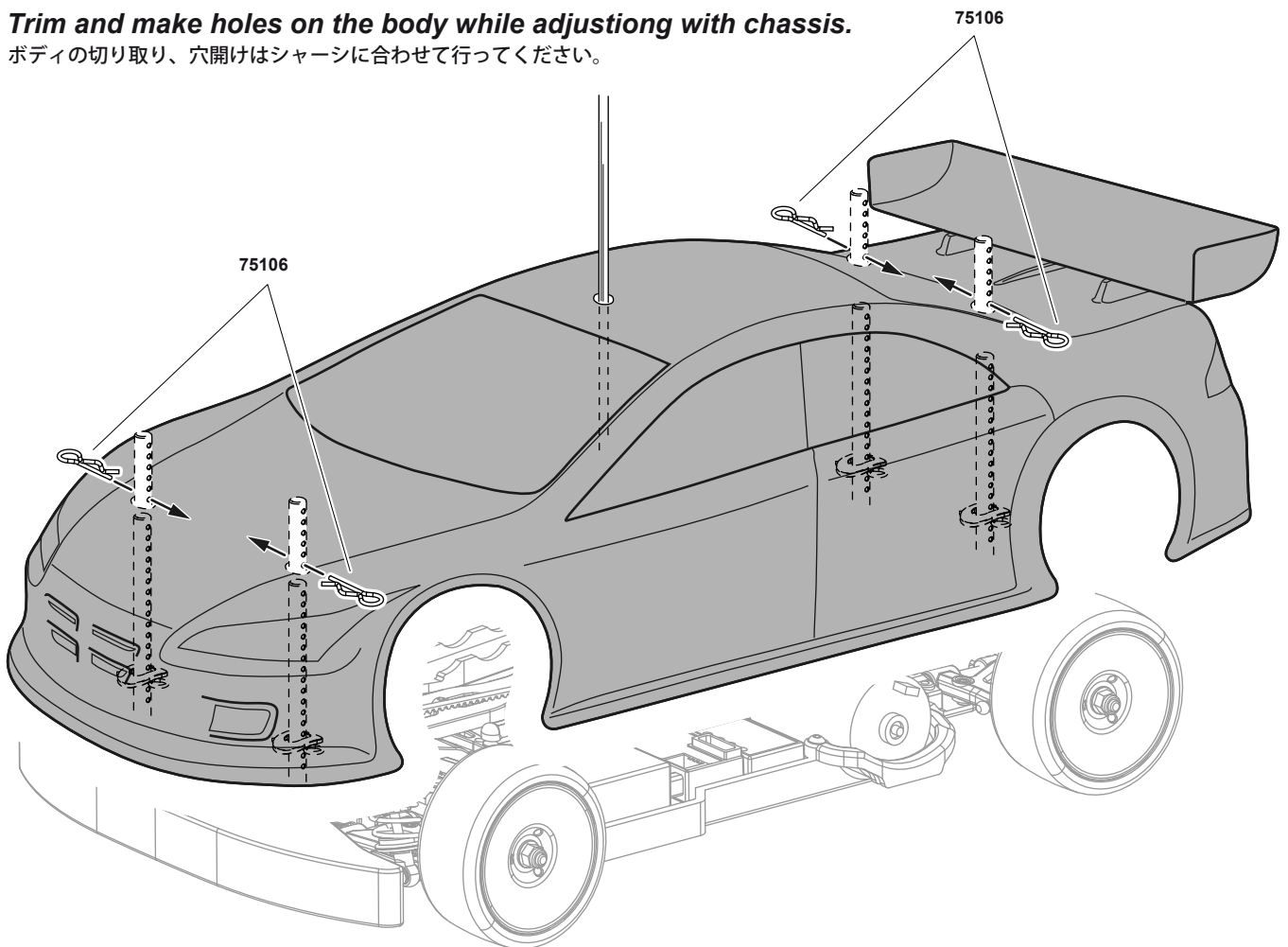
Rear リア





- ! Determine the position of body clips according to body.**
- 取り付けるボディに合わせてボディピン (#75106) の高さを決めてください。

- ! Trim and make holes on the body while adjusting with chassis.**
- ボディの切り取り、穴開けはシャーシに合わせて行ってください。

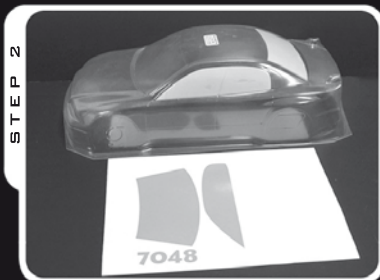


painting tips

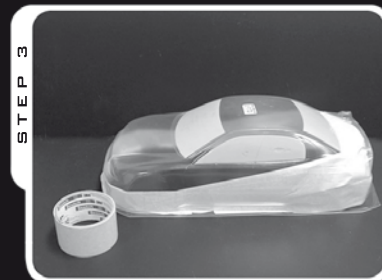
How to make your body look as good as the ones in this catalog! ボディーをカタログ車のように美しく塗るには-



STEP 1
Wash inside with warm soapy water, dry with towel.
内側を中性洗剤等の入ったぬるま湯で洗浄し、水分をよく乾燥させます。



STEP 2
Apply window masks to inside of body.
ボディ内側にウィンドウマスクを貼り付けます。



STEP 3
Use masking tape on inside of body to mask stripes.
マスキングテープでボディ内側の塗り分け部分をマスキングします。



STEP 4
Use paint for Lexan® only! Spray dark colors first.
塗料は必ずポリカーボネート専用のものを使用し、濃い色から順に塗装します。



STEP 5
Remove tape for stripes, then spray.
乾燥後マスキングテープを剥がし、残りの部分を塗装します。



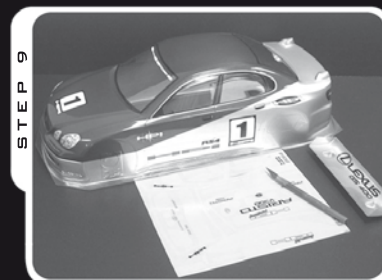
STEP 6
Remove protective film before you paint wing.
ウィング裏側に保護フィルムがある場合は先に剥がします。



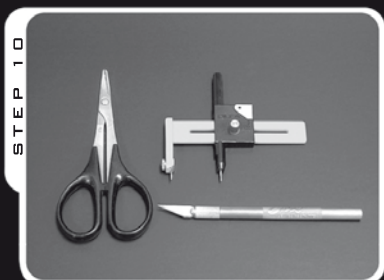
STEP 7
Spray bottom of wing.
ウィング裏側から塗装します。



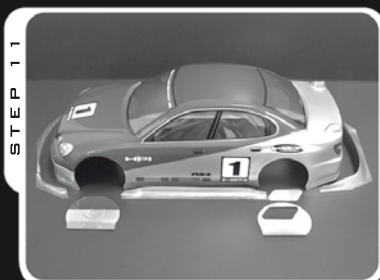
STEP 8
Let paint dry, remove protection film & window masks.
塗料を乾燥させ、保護フィルムやウィンドウマスクを剥がしてください。



STEP 9
Apply decals to outside of body.
デカールを貼って仕上げます。



STEP 10
Tools are needed to trim & mount body.
曲線ハサミ、ホビーナイフ等を用意します。



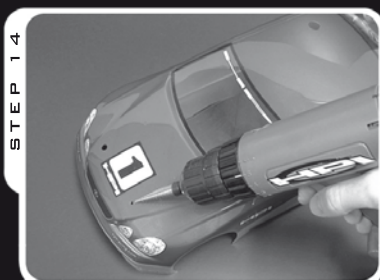
STEP 11
Trim lower body on lines.
カットラインに沿って切り取ります。



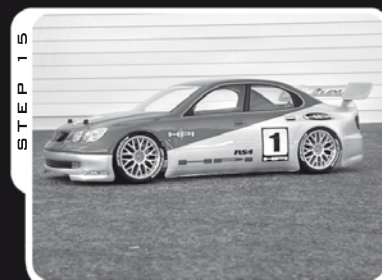
STEP 12
Attach wing with double-sided tape (HPI Part# 6163).
強力両面テープ (HPI品番6163) でウィングにサイドプレートを取り付けます。



STEP 13
Secure wing with screws and nuts if provided with body.
付属のネジ等でウィングを取り付けます。



STEP 14
Drill body post holes.
ボディマウント用の穴を開けます。

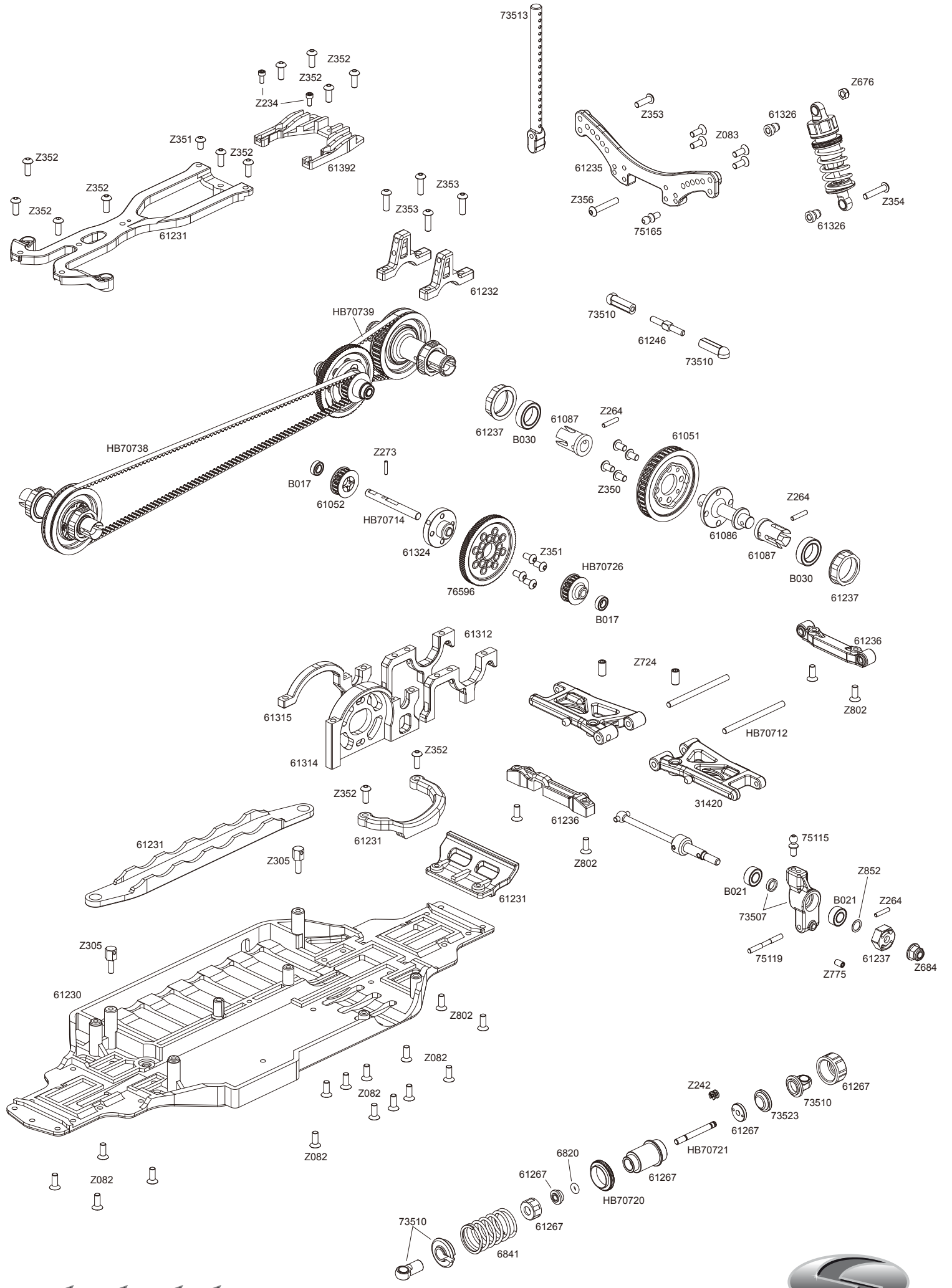


STEP 15
Adjust body posts, attach body with body clips.
ボディピンで高さを調節して、ボディを取り付けます。

Discription	Parts#			Qty.
	Black	Puple	Blue	
ALUMINUM BULKHEAD				
FRONT BULKHEAD SET	HB70700	-	61341	1
REAR BULKHEAD SET	HB70701	-	61343	1
UPPER BULKHEAD SET	HB70704	-	61347	1
HEATSINK MIDDLE CHASSIS	61390	-	61391	1
UPPER BULKHEAD SET *HEAVEY DUTY SHOCK TOWER (FRONT#61336 or REAR#61337)required	HB70704	61316	61347	1
BEARING HOLDER	HB70705	61318	61349	1
MOTOR MOUNT				
MOTOR MOUNT	HB70702	-	61345	1
MIDDLE BLOCK R	HB70703	-	61346	1
SUSPENTION				
CARBON GRAPHITE SUSPENSION ARM SET	73506			1
PIVOT BLOCK FR *PIVOT BALL 3X5mm(75121)required	HB70706	61319	61350	1
PIVOT BLOCK RR *PIVOT BALL 3X5mm(75121)required	HB70707	61320	61351	1
TURNBUCKLE M3x24mm	-	93462	61363	2
PIVOT BLOCK (2.5 DEGREES/ALUMINUM) *PIVOT BALL 3X5mm(75121)required	-	75161	61371	1
PIVOT BLOCK (3 DEGREES/ALUMINUM) *PIVOT BALL 3X5mm(75121)required	-	75162	61372	1
PIVOT BLOCK SET *PIVOT BALL 3X5mm(75121)required	61395	-	61394	1
ALM. WASHER 3x6x0.75mm	-	-	61365	10
ALM. WASHER 3x6x2.0mm	-	-	61366	10
SHOCK				
ALUMINUM SHOCK SET	61405	-	-	2
TI DRIFT SPRING 14x27x1.6mm 7.5coils (Orange)	6555			2
TI DRIFT SPRING 14x27x1.6mm 7coils (Yellow)	6556			2
TI DRIFT SPRING 14x27x1.8mm 9coils (Red)	6557			2
TI DRIFT SPRING 14x27x1.8mm 8.5coils (Green)	6558			2
TI DRIFT SPRING 14x27x1.8mm 8coils (Blue)	6559			2
SHOCK END BALL	HB70724	-	61357	4
STABLIZER				
SWAYBAR SET (CYCLONE S)	61404			1
BALL SET FOR SWAY BAR	-	72302	61373	4
DRIVE TRAIN				
44mm ALUMINUM UNIVERSAL DRIVE SHAFT	61396	-	61378	1
MIP CVDS CYCLONE WorldChampion Edition	61096	61088	-	2
ALUMINUM HEX HUB SET(CLAMP TYPE)	HB70742	-	-	4
BELT TENSIONER MOUNT	HB70727	61356	61325	1
FRONT ONE-WAY DIFF SET	61402	-	-	1
SPUR GEAR HUB	HB70711	-	61355	1
CENTER PULLEY	HB70725			1
SPUR GEAR SUPPORT PLATE WOVEN GRAPHITE *FLAT HEAD SCREW M3x8mm(Z082)required	HB70733			1
WHEEL NUT M4 SERRATED	61094	-	61093	4
DIFFERENTIAL				
ALUMINUM DIFF CUP JOINT SET	61332			1
STEERING				
TURNBUCKLE M3x34mm	-	93467	61364	2
SERVO SAVER SET	-	-	61368	1
GRAHITE UPGRADE				
HEAVY DUTY FRONT SHOCK TOWER *UPPER BULKHEAD SET required	61336			1
HEAVY DUTY REAR SHOCK TOWER *UPPER BULKHEAD SET required	61337			1
MAIN CHASSIS WOVEN GRAPHITE *ANTENNA POST(HB70716)required	HB70728			1
UPPER CHASSIS WOVEN GRAPHITE	HB70729			1
MIDDLE CHASSIS WOVEN GRAPHITE	HB70732			1
PINION & SPUR GEAR				
RACING PINION GEAR 34T - 50T	76534 - 76550			1
SPUR GEAR 95T - 97T(DELRLIN/64 PITCH)	76595 - 76597			1
SPUR GEAR 99T - 100T(DELRLIN/64 PITCH)	76599 - 76600			1

オプションパーツ

品名	品番			入数
	ブラック	パープル	ブルー	
アルミバルクヘッド				
フロントバルクヘッドセット	HB70700	-	61341	1
リアバルクヘッドセット	HB70701	-	61343	1
アッパーバルクヘッドセット	HB70704	-	61347	1
ヒートシンクミドルシャーシ	61390	-	61391	1
アッパーバルクヘッドセット *別途ヘビーデューティーショックタワー (70外 or 74) が必要になります。	HB70704	61316	61647	1
ベアリングホルダー	HB70705	61318	61349	1
モーターマウント				
モーターマウント	HB70702	-	61345	1
ミドルブロック R	HB70703	-	61346	1
サスペンション				
カーボンサスペンションアームセット	73506			1
ピボットブロック FR * 別途ピボットボール 3x5mm (75121) が必要です。	HB70706	61319	61350	1
ピボットブロック RF * 別途ピボットボール 3x5mm (75121) が必要です。	HB70707	61320	61351	1
チタンターンバックル M3x24mm	-	93462	61363	2
ピボットブロック (2.5度 / アルミ) * 別途ピボットボール 3x5mm (75121) が必要です。	-	75161	61371	1
ピボットブロック (3度 / アルミ) * 別途ピボットボール 3x5mm (75121) が必要です。	-	75162	61372	1
ピボットブロックセット * 別途ピボットボール 3x5mm (75121) が必要です。	61395	-	61394	1
アルミカラー 3X6X0.75mm	-	-	61365	10
アルミカラー 3X6X2.0mm	-	-	61366	10
ショック				
アルミショックセット (2pcs)	61405	-	-	2
チタンドリフトスプリング 14x27x1.6mm7.5 巻 (黒) /2pcs	6555			2
チタンドリフトスプリング 14x27x1.6mm7 巻 (白) /2pcs	6556			2
チタンドリフトスプリング 14x27x1.8mm9 巻 (黒) /2pcs	6557			2
チタンドリフトスプリング 14x27x1.8mm8.5 巻 (黒) /2pcs	6558			2
チタンドリフトスプリング 14x27x1.8mm 8 巻 (白) /2pcs	6559			2
ショックエンドボール	HB70724	-	61357	4
スタビライザー				
スタビライザーセット	61404			1
スタビボールセット	-	72302	61373	4
駆動系				
アルミユニバーサルボーン	61396	-	61378	1
MIP CVD (サイクロン WORLD CHAMPION EDITION/2pcs)	61096	61088	-	2
アルミ六角ハブ (クランプタイプ)	HB70742	-	-	4
ベルトテンショナーセット	HB70727	61356	61325	1
フロントワンウェイセット	61402	-	-	1
スーパーギヤハブ	HB70711	-	61355	1
センターブリー (16T)	HB70725			1
スーパーギヤサポートプレート	HB70733			1
M4 セレーテッドホイールナット	61094	-	61093	4
ボールデフ				
アルミデフカップジョイントセット	61332			1
ステアリング				
チタンターンバックル M3x34mm	-	93467	61364	2
サーボセーバーセット	-	-	61368	1
カーボングラファイトパーツ				
ヘビーデューティーフロントショックタワー * 別途アッパーバルクヘッドセットが必要です。	61336			1
ヘビーデューティーリアショックタワー * 別途アッパーバルクヘッドセットが必要です。	61337			1
グラファイトメインシャーシ * 別途アンテナポスト (HB70716) が必要です。	HB70728			1
グラファイトアッパーデッキ	HB70729			1
グラファイトミドルシャーシ	HB70732			1
ピニオン & スーパーギヤ				
レーシングピニオンギヤ (64 ピッチ) 34T - 50T	76534 - 76550			1
スーパーギヤ 95T - 97T (デルリン /64 ピッチ)	76595 - 76597			1
スーパーギヤ 99T - 100T (デルリン /64 ピッチ)	76599 - 76600			1



Parts #	Qty	Discription	Parts #	Qty	Discription
3591	2	WORK MEISTER S1 WHEEL 26mm CHROME (3mm OFFSET)	75116	4	BALL STUD 4.3x13mm (2mm SOCKET/4pcs)
3592	2	WORK MEISTER S1 WHEEL 26mm CHROME (6mm OFFSET)	75119	2	SUSPENSION SHAFT 2.5x24.5mm (2pcs)
4406	2	T-DRIFT TIRE 26mm	75122	4	STEERING BLOCK BUSHING (4pcs)
6820	8	SILICONE O-RING P-3 (CLEAR/8pcs)	75143	1	SERVO SAVER SET
6841	2	PRO LINEAR SPRING 13x27mm (ORANGE 216g/mm)	76596	1	SPUR GEAR 96 TOOTH (DELTRIN/64PITCH)
31420	2	HIGH TRACTION SUSPENSION ARM SET (2pcs)	A150	12	BALL 2mm (12pcs)
61050	1	39 TOOTH PULLEY (BALL DIFFERENTIAL)	A151	24	DIFFERENTIAL BALL (3/32) 2.4mm (24pcs)
61052	2	16T PULLEY (2pcss)	A165	2	SPRING 6x7x1.5mm (DIFFERENTIAL) BLACK (2pcs)
61086	1	FRONT SOLID AXLE SET Ver.3 (BLACK)	A166	2	DIFF THRUST WASHER 2.2x6mm (2pcs)
61092	4	WHEEL NUT M4 SERRATED (PURPLE)	B017	2	BALL BEARING 4x8x3mm (2pcs)
61230	1	MAIN CHASSIS	B021	2	BALL BEARING 5x10x4mm (2pcs)
61231	1	UPPER DECK PARTS	B030	2	BALL BEARING 10x15x4mm (2pcs)
61232	1	UPPER BULKHEAD	B070	6	METAL BUSHING 5x8x2.5mm (6pcs)
61233	1	LOWER BULKHEAD PARTS	HB70712	2	SHAFT 3x45mm (2pcs)
61235	1	SHOCK TOWER SET	HB70714	1	CENTER SHAFT(ONE-WAY)
61236	1	PIVOT BLOCK PARTS	HB70720	2	CYLINDER NUT(BLACK/2PCS)
61237	1	BEARING HOLDER PARTS	HB70721	2	SHOCK SHAFT(28mm)
61238	1	C-HUB (4DEGREES)	HB70726	1	CENTER ONE-WAY(16T)
61240	1	MOTOR MOUNT	HB70738	1	FRONT BELT (169T)
61242	1	CENTER SHAFT	HB70739	1	REAR BELT (62T)
61243	2	WHEEL AXLE (2pcs)	Z082	10	FLAT HEAD SCREW M3x8mm (HEX SOCKET/10pcs)
61244	2	DRIVE SHAFT 42mm (2pcs)	Z083	10	FLAT HEAD SCREW M3x10mm (HEX SOCKET/10pcs)
61245	1	STEERING POST (1pc)	Z150	1	ANTENNA PIPE SET
61246	2	TURNBUCKLE 3x24mm (2pcs)	Z155	1	DIFFERENTIAL LUBE (SILICONE)
61247	2	TURNBUCKLE 3x34mm (2pcs)	Z156	1	GRAY DIFFERENTIAL LUBE (FOR DIFF SMALL BALLS)
61267	2	SHOCK BODY AND CYLINDER NUT SET (2pcs)	Z203	10	WASHER M3x6mm (10pcs)
61268	2	DIFF CUP JOINT PARTS	Z224	10	WASHER M3x8mm (10pcs)
61274	1	FOAM BUMPER(CYCLONE S)	Z242	20	E CLIP E2mm (20pcs)
61279	1	CYCLONE S DECAL	Z264	10	PIN 2x10mm SILVER (10pcs)
61304	2	FRONT BULKHEAD EXTENSION (BLACK)	Z273	12	PIN 1.6x8mm (12pcs)
61310	1	FRONT BULKHEAD SET (PURPLE)	Z305	4	SCREW POST M3x15mm (4pcs)
61312	1	REAR BULKHEAD SET (PURPLE)	Z351	10	BUTTON HEAD HEX SOCKET SCREW M3x6mm
61314	1	MOTOR MOUNT (PURPLE)	Z352	10	BUTTON HEAD SCREW M3x8mm (HEX SOCKET/10pcs)
61315	1	MIDDLE BLOCK R (PURPLE)	Z353	10	BUTTON HEAD SCREW M3x10mm (HEX SOCKET/10pcs)
61324	1	SPUR GEAR HUB (PURPLE)	Z354	10	BUTTON HEAD SCREW M3x12mm (HEX SOCKET/10pcs)
61326	4	SHOCK END BALL (PURPLE)	Z356	10	BUTTON HEAD SCREW M3x18mm (HEX SOCKET/10pcs)
61335	1	ALUMINUM SERVO MOUNT SET(PURPLE)	Z676	4	LOCK NUT M3 THIN TYPE (4pcs)
61338	1	44mm ALUMINUM UNIVERSAL DRIVE SHAFT (PURPLE)	Z700	6	SET SCREW M3x3mm (6pcs)
61392	1	HEATSINK MIDDLE CHASSIS (PURPLE)	Z705	6	SET SCREW M3x10mm
61406	14	BALL BEARING SET FOR CYCLONE S	Z724	6	SET SCREW M4x8mm (ROUND POINT/6pcs)
72105	2	DIFF RING D CUT TYPE (2pcs/ FOR GRAPHITE DIFF HUB)	Z775	6	SET SCREW TP3.2x5mm
73507	1	CARBON GRAPHITE BLOCK AND HUB SET	Z814	10	ALUMINUM WASHER 3x6x0.75mm (PURPLE/10pcs)
73508	1	STEERING PARTS SET	Z817	10	ALUMINUM WASHER 3x6x2.0mm (PURPLE/10pcs)
73510	1	SHOCK PARTS/BALL END SET	Z825	10	WASHER M4x6x0.2mm (COPPER/10pcs)
73513	1	BUMPER/BODY POST SET	Z852	10	WASHER 5x7x0.2mm (10pcs)
73522	1	DIFFERENTIAL SCREW AND HEAVY-DUTY NUT (2mm) SET	Z901	1	ALLEN WRENCH 1.5mm
73523	4	BLADDER 12x3.5mm (FLAT TYPE/4pcs)	Z904	1	ALLEN WRENCH 2.0mm
75106	20	BODY CLIP (6mm/BLACK/20pcs)	Z950	1	CROSS WRENCH (SMALL)
75115	4	BALL STUD 4.3x10.3mm (2mm SOCKET/4pcs)	Z960	1	TURNBUCKLE WRENCH

品番	入数	品名	品番	入数	品名
3591	2	WORK MEISTER S1 ホール 26mm クローム (3mm ねじ)	75116	4	ボールスタッド 4.3x13mm (2mm ソケット /4pcs)
3592	2	WORK MEISTER S1 ホール 26mm クローム (6mm ねじ)	75119	2	サスペンションシャフト 2.5x24.5mm (2pcs)
4406	2	T-DRIFT タイヤ 26mm (2pcs)	75122	4	ステアリングブロックブッシュ (4pcs)
6820	8	シリコン O リング P-3 クリア	75143	1	サーボセーバーセット
6841	2	プロシックスプリング オレンジ	76596	1	スパーギヤ 96T (デルリン /64 ピッチ)
31420	2	ハイトラクションサスペンションアームセット (2PCS)	A150	12	キット標準スラストボール φ 2mm
61050	1	39T プーリー (ボールデフ用)	A151	24	キット標準デフボール φ 2.4mm
61052	2	16T プーリー (2pcs)	A165	2	スプリング φ 6 × 7 × 1.5mm
61086	1	フロントリジッドアクスルセット Ver.3(CYCLONE/ ブラック)	A166	2	デフスラストワッシャー
61092	4	M4 セレーテッドホイールナット (パープル /4pcs)	B017	2	ベアリング φ 4 × φ 8 × 3mm
61230	1	メインシャーシ	B021	2	ボールベアリング 5 × 10mm
61231	1	アッパーデッキパーツ	B030	2	ベアリング φ 10 × φ 15 × 4mm
61232	1	アッパーバルクヘッド	B070	6	メタル φ 5 × φ 8 × 2.5mm
61233	1	ロアバルクヘッドパーツ	HB70712	2	サスシャフト 3x45mm
61235	1	ショックタワーセット	HB70714	1	センターシャフト (ワンウェイ用)
61236	1	ピボットブロックパーツ	HB70720	2	シリンダーナット (ブラック / 2 PCS)
61237	1	ベアリングホルダーパーツ	HB70721	2	ショックシャフト (28mm)
61238	1	C ハブ (4 度)	HB70726	1	センターワンウェイ (16T)
61240	1	モーターマウント	HB70738	1	フロントベルト (169T)
61242	1	センターシャフト	HB70739	1	リヤベルト (62T)
61243	2	ホイールアクスル (2pcs)	Z082	10	サラネジ M3x8mm (六角ソケット /10pcs)
61244	2	ドライブシャフト 42mm (2pcs)	Z083	10	サラネジ M3x10mm (六角ソケット /10pcs)
61245	1	ステアリングポスト	Z150	1	アンテナパイプセット
61246	2	ターンバックル 3x24mm (2pcs)	Z155	1	シリコンデフルーブ
61247	2	ターンバックル 3x34mm (2pcs)	Z156	1	デフグリス (ダーク)
61267	2	ショックボディセット (2pcs)	Z203	10	ワッシャー M3 × 6mm
61268	2	デフカップジョイントパーツ	Z224	10	ワッシャー M3 × 8mm
61274	1	フォームバンパー (サイクロン S)	Z242	20	E リング E2
61279	1	サイクロン S デカール	Z264	10	ピン 2 × 10mm
61304	2	フロント バルクヘッド エクステンション	Z273	12	ストレートピン 1.6x8mm (12pcs)
61310	1	フロントバルクヘッドセット (パープル)	Z305	4	スクリューポスト M3x15mm (4pcs)
61312	1	リアバルクヘッドセット (パープル)	Z351	10	ナベネジ M3x6mm (六角ソケット /10pcs)
61314	1	モーターマウント (パープル)	Z352	10	ナベネジ M3x8mm (六角ソケット /10pcs)
61315	1	ミドルブロック R (パープル)	Z353	10	ナベネジ M3x10mm (六角ソケット /10pcs)
61324	1	スパーギヤハブ (パープル)	Z354	10	ナベネジ M3x12mm (六角ソケット /10pcs)
61326	4	ショックエンドボール (パープル)	Z356	10	ナベネジ M3x18mm (六角ソケット /10pcs)
61335	1	アルミサーボマウントセット (パープル)	Z676	4	ロックナット M3 薄型
61338	1	アルミニユニバーサルボーン (パープル)	Z700	6	イモネジ M3 × 3mm
61392	1	ヒートシンクミドルシャーシ (パープル)	Z705	6	イモネジ M3 × 10mm
61406	14	サイクロン S ボールベアリングセット	Z724	6	イモネジ M4x8mm (ラウンドポイント /6pcs)
72105	2	デフリング D カットタイプ	Z775	6	セットスクリュー TP3.2 × 5mm
73507	1	カーボンフロントアップライト /リアハブ	Z814	10	アルミカラー 3x6x0.75mm (10pcs)
73508	1	ステアリングパーツセット	Z817	10	アルミカラー 3x6 × 2.0mm (10pcs)
73510	1	ショックパーツ / ボールエンドセット	Z825	10	ワッシャー M4x6x0.2mm (10PCS)
73513	1	バンパー / ボディーポストセット	Z852	10	シム M5X7X0.2mm/10PCS
73522	1	デフスクリュー、タイトロックデフナット (2mm) セット	Z901	1	六角レンチ 1.5mm
73523	4	ブラダー 12x3.5mm (フラットタイプ /4pcs)	Z904	1	六角レンチ 2.0mm サベージ 21
75106	20	ボディーピン (6mm/ ブラック)	Z950	1	ミニクロスレンチ
75115	4	ボールスタッド 4.3x10.3mm (2mm ソケット /4pcs)	Z960	1	ターンバックルレンチ



HOT BODIES

70 Icon Street, Foothill Ranch, CA 92610 USA

PH: 949.753.1099 FX: 949.753.1098 www.hotbodiesonline.net