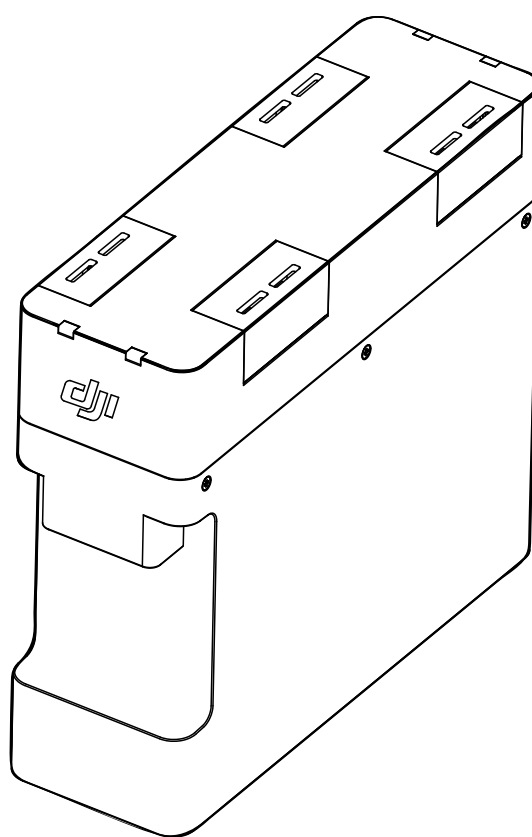


# Зарядная станция для батарей Inspire 1

Руководство

V1.0 2015.6



## **Отказ от ответственности**

Благодарим вас за приобретение зарядной станции (здесь и далее именуемой как “Устройство”). Перед использованием устройства внимательно прочитайте отказ от ответственности. Используя устройство, вы автоматически соглашаетесь с данным документом. Используйте устройство в соответствии с руководством. Внимательно прочитайте предупреждения. SZ DJI Technology Co., Ltd. и компании-филиалы не несут ответственности за ущерб или травмы, возникшие прямо или косвенно в результате неправильного использования устройства. Неправильное использование включает в себя, в частности использование несоответствующего зарядного устройства, зарядка несоответствующих батарей, короткое замыкание, перегрев, помещение посторонних предметов в устройство, соприкосновение контактов с кожей или металлическими предметами. Для получения информации, не содержащейся в данном руководстве, обратитесь к документации: “Отказ от ответственности и предупреждение”, “Рекомендации по использованию батареи квадрокоптера”, “Руководство Inspire 1”. Данное устройство соответствует требованиям раздела 15 правил FCC.

DJI является зарегистрированной торговой маркой SZ DJI Technology Co., Ltd. (сокращенно “DJI”). Названия устройств, марки и др., упоминаемые в данном руководстве, являются зарегистрированной торговой маркой соответствующих компаний. Данное устройство и руководство охраняются авторским правом компании DJI. Все права защищены. Ни одна часть данного устройства или руководства не может быть воспроизведена в какой-либо форме без предварительного письменного согласия или разрешения компании DJI.

Данный отказ от ответственности приводится на различных языках. В случае расхождения между различными версиями, преимущественную силу имеет версия на китайском языке, если устройство было приобретено в материковой части Китая, и версия на английском языке, если устройство было приобретено в другой стране.

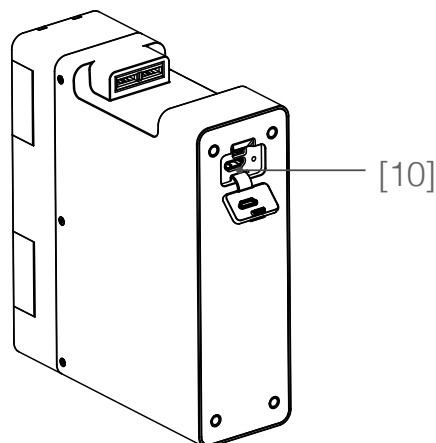
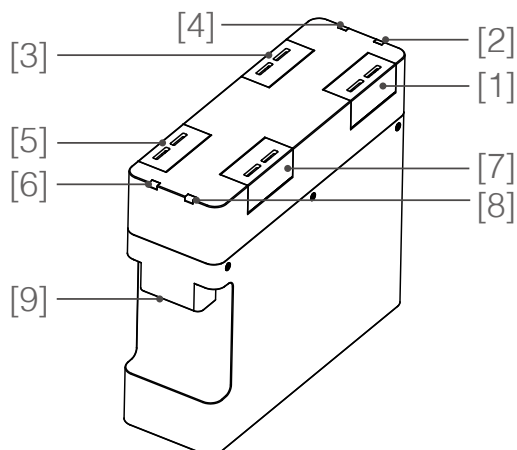
## **Предупреждение**

1. Зарядная станция совместима исключительно с зарядным устройством Inspire 1. Не пытайтесь использовать зарядную станцию с любым другим зарядным устройством.
2. Зарядная станция совместима исключительно с батареями TB47 и TB48. Не пытайтесь использовать зарядную станцию с любыми другими батареями.
3. Во время использования установите станцию на ровную устойчивую поверхность. Убедитесь, что устройство надежно изолировано, чтобы избежать пожара.
4. Не пытайтесь дотронуться до металлических контактов зарядной станции.
5. Протрите металлические контакты чистой сухой тканью в случае загрязнения.

## **Параметры**

Зарядная станция - это устройство, созданное для использования с батареей Inspire 1. При использовании с зарядным устройством Inspire 1, станция может заряжать до четырех батарей. Батареи будут заряжаться по очереди в соответствии с уровнем заряда, от большего к меньшему. Разъем Micro-USB позволяет обновлять ПО.

## Общий вид зарядной станции



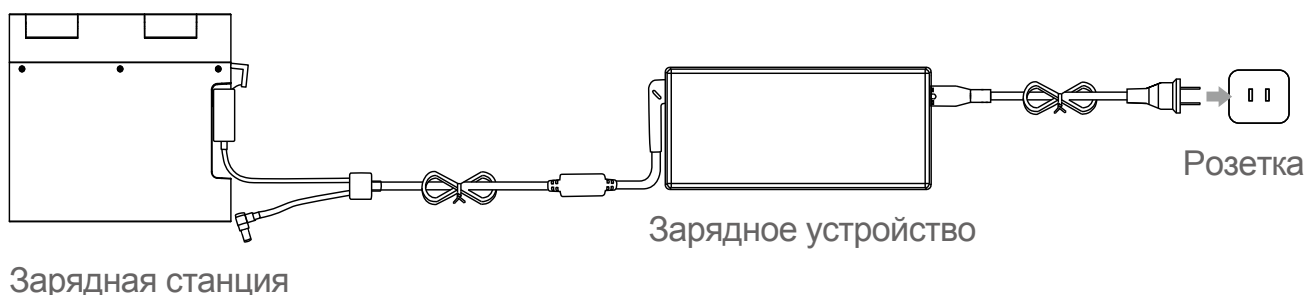
- |                        |                        |   |
|------------------------|------------------------|---|
| [1] Зарядный порт 1    | [5] Зарядный порт 3    | [9] Разъем питания                                  |
| [2] Индикатор работы 1 | [6] Индикатор работы 3 | [10] Разъем для обновления ПО<br>(разъем Micro-USB) |
| [3] Зарядный порт 2    | [7] Зарядный порт 4    |   |
| [4] Индикатор работы 2 | [8] Индикатор работы 4 |   |

## Использование зарядной станции

Чтобы использовать зарядную станцию, следуйте приведенной ниже инструкции.

### 1. Подключение к источнику питания

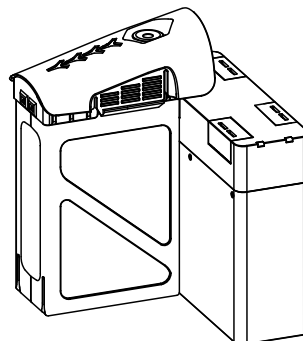
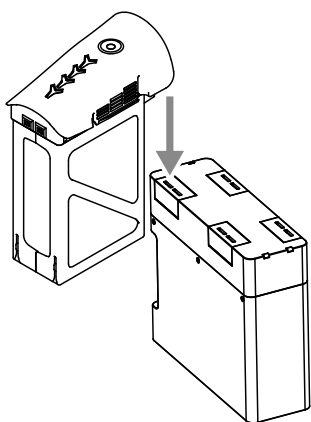
Подключите стандартное зарядное устройство Inspire 1 к розетке (100-240V 50/60 Гц), затем подключите станцию к зарядному устройству.



### 2. Подключение батарей

Вставьте батарею в разъем питания, чтобы начать зарядку. Батарея с наибольшим уровнем заряда будет заряжена в первую очередь. Остальные батареи будут заряжаться по тому же принципу в соответствии с уровнем заряда. Обратитесь к

разделу “Описание светодиодных индикаторов” данного руководства для более подробной информации. Отключите батареи после полной зарядки.








При зарядке нескольких батарей, равномерно распределите их между разъемами питания.



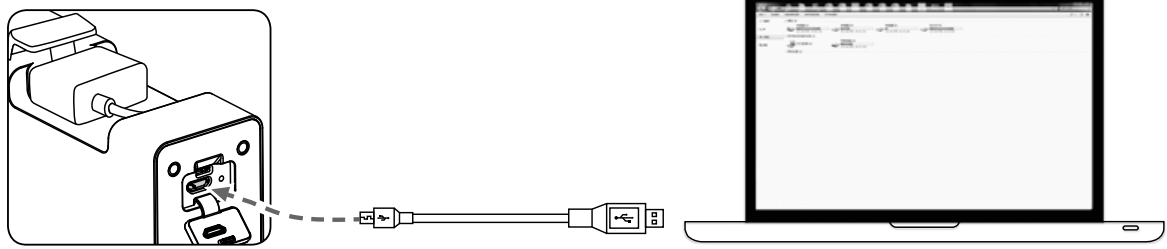
Не трогайте металлические контакты. Не оставляйте металлические контакты открытыми, если не используете станцию.

## Описание светодиодных индикаторов

Индикатор работы	Описание
 .....Мигает зеленый	Идет зарядка
 — Постоянно горит зеленый	Зарядка завершена
 .....Мигает красный	Аномальная подача питания, проверьте подключение к зарядному устройству
 — Постоянно горит красный	Батарея не подключена к разъему
 — Постоянно горит желтый	Батарея не заряжается

## Обновление ПО

1. Загрузите последнее обновление с официального сайта DJI.  
(<http://www.dji.com/product/inspire-1/download>)
2. Включите станцию, затем подключите ее к ПК с помощью кабеля Micro-USB.



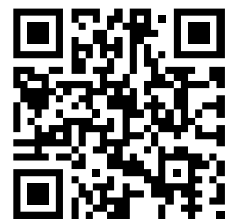
3. Запустите программу обновления ПО. Нажмите кнопку обновления и подождите, пока операция завершится.
4. После успешного обновления зарядная станция автоматически перезагрузится.
5. Повторно выполните обновление, если произошла ошибка.

## Технические данные

Модель	Зарядная станция INSPIRE 1
Совместимое зарядное устройство	Стандартное устройство Inspire 1 (A14-100P1A) Дополнительное устройство Inspire 1 (ADE018-B90G)
Совместимая батарея	Батарея квадрокоптера TB47 Батарея квадрокоптера TB48
Рабочая температура	0°C ~ 40 °C
Рабочее напряжение	26,3 V
Вес	440 г

Компания DJI оставляет за собой право вносить изменения в данный документ.

Загрузите последнюю версию с сайта  
<http://www.dji.com/product/inspire-1>



При возникновении вопросов по данному документу отправьте сообщение компании DJI на адрес **DocSupport@dji.com**.