

## Thunder Tiger ETNZ

1-метровая гоночная яхта Кубка Америки

Инструкция по сборке



No.5555

## **ГАРАНТИЙНЫЕ ОБЯЗАТЕЛЬСТВА**

Корпорация Thunder Tiger гарантирует, что данное изделие/комплект не содержит брака в материалах и в заводской сборке. В случае гарантийного ремонта/замены/возврата полная стоимость возмещения не будет ни в каком случае превышать стоимость первоначально купленного изделия. Гарантия не покрывает стоимость деталей, поврежденных во время использования изделия или при его модификации. По всем вопросам гарантийного ремонта необходимо обращаться к официальным дилерам Thunder Tiger по месту покупки. Если Вы обнаружили бракованную или недостающую деталь, свяжитесь с дилером компании по месту покупки в течении 60 дней со дня покупки. Наличие гарантийного талона на изделие и документа об оплате в таком случае обязательно. Если Вы уже начали сборку/эксплуатацию изделия, то Вы не можете вернуть изделие обратно по месту покупки.

Официальным поставщиком продукции Thunder Tiger в России является ООО «Планета Хобби» <http://www.planetahobby.ru>. Свежую информацию о продукции Thunder Tiger Вы можете найти на сайте <http://www.thundertiger.ru>

## **ПРЕДУПРЕЖДЕНИЕ**

Модель гоночной яхты ETNZ, ее детали и инструменты для сборки могут быть достаточно опасными. Всегда будьте предельно осторожны при использовании этого продукта. Неправильная эксплуатация может вызвать телесные повреждения или повреждения имущества. Компания Thunder Tiger и ее дистрибьюторы не контролируют повреждения вследствие транспортировки, неправильной сборки или неправильного использования.

Компания Thunder Tiger не принимает и не несет ответственности за телесные повреждения или повреждения имущества, произошедшие вследствие использования неподходящих материалов для сборки, оборудования и эксплуатации. Актом сборки этого продукта, пользователь принимает на себя всю последующую ответственность. Если покупатель не готов принять эту ответственность, тогда он/она должны вернуть этот набор в новом, несобранном и неиспользованном состоянии в то место, где он был приобретен.

### **Имейте в виду**

Это не игрушка. Сборка и эксплуатация этой яхты требует контроля взрослых.

## Введение

Благодарим вас за приобретение 1-метровой гоночной яхты Thunder Tiger ETNZ (Emirates Team New Zealand) Кубка Америки (America's Cup). Эта яхта прекрасно подходит для экспонирования в помещении и для хождения под парусом в водоеме. При аккуратной сборке, яхта ETNZ обеспечит вам хорошие характеристики и долгий срок службы. Если вы испытываете любые проблемы, обратитесь к авторизованному дилеру или в сервисную службу.

Команда Новой Зеландии выиграла Кубок Америки, старейшую мировую регату, в 1995 и успешно подтвердила его в Окленде, Новая Зеландия, в 2000. Швейцарская команда выиграла кубок у Новой Зеландии в 2003. С новыми спонсорами из Дубайской авиакомпании в Арабских Эмиратах и компании Тойота в Новой Зеландии, команда готовится к регате в Валенсии, Испания, в 2007. За дополнительной информацией о регате Кубка Америки, посетите веб-сайт [www.emiratesteamnz.com](http://www.emiratesteamnz.com).

## Принадлежности, требуемые для сборки

### Система радиуправления

Наземная 2-х канальная система радиуправления с одной лебедочным сервоприводом и одним стандартным сервоприводом. Рекомендуется использовать ACE Nautical Commander (No.8501).



### №.8501

#### Особенности:

- Предупреждение о включении
- Предупреждение о низком напряжении батареи
- Светодиодный индикатор питания
- Переключатель реверса сервопривода
- Регулировка конечных точек для газа (EPA)
- Рычажок цифрового триммера
- 3-х позиционный переключатель для CH6
- Ручка триммирования на 270 градусов для CH7
- Для CH4 и CH5 - движковые регуляторы дополнительных функций

## Лебедочный сервопривод

Для использования в качестве лебедки рекомендуется использовать Thunder Tiger Winch Servo. Этот сервопривод специально разработан для яхты ETNZ, он обладает вращающим моментом на валу вплоть до 11 кг/см, скоростью поворота вала 0,28 сек на 60 градусов и максимальным вращением на 2 оборота (720 градусов). Стандартный размер и влагозащитная изоляция корпуса. Пластиковые шестерни. Поставляется со шкивом и установочными принадлежностями. Подходит для большинства моделей парусных яхт.



**№.8141**

### Технические характеристики:

Длина: 58 мм

Ширина: 28 мм

Высота: 52 мм

Вес: 120 г

Скорость поворота вала: 0,28 сек на 60 градусов

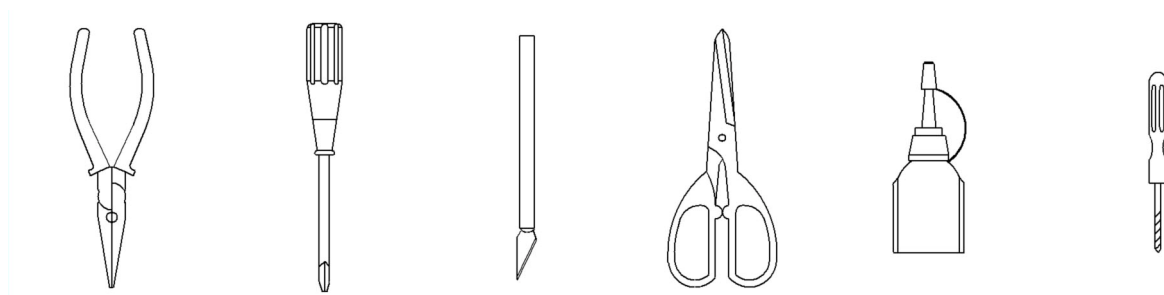
Вращающий момент на валу: 9,5 кг/см при 4,8 В, 11 кг/см при 6 В

## Аккумуляторная батарея

Рекомендуется приобрести аккумуляторную батарею AcePower NiMH 3600 mAh 4,8В. Высокая емкость позволяет использовать ее длительное время, и она идеально помещается в отсек радиооборудования яхты ETNZ.



## Инструменты необходимые для сборки



- Плоскогубцы с длинными губками
- Крестовая отвертка (средняя)
- Хоббийный нож
- Ножницы
- Сверла (1,6 мм, 2 мм, 3 мм, 4 мм)
- Наждачная бумага (зернистость #400)
- Денатурированный спирт

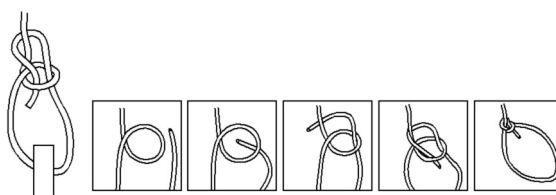
## Перед сборкой

- Перед сборкой внимательно прочтите все инструкции.
- Проверьте все детали по схемам на страницах 3 и 4.
- При смешивании эпоксидного клея, используйте одинаковый объем из обоих пузырьков.
- При затягивании винтов, будьте осторожны и не перетяните их, так как металлическая резьба может сорвать или повредить стеклопластик, фанеру, пластик или алюминий.

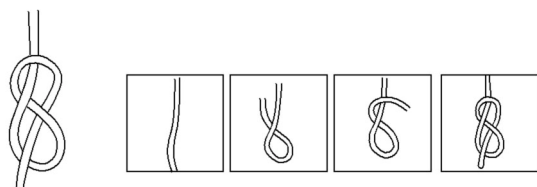
На каждом шаге инструкции, следом указаны номера деталей. Найдите все детали для данного шага.

Очистите место на рабочем столе, и давайте приступим.

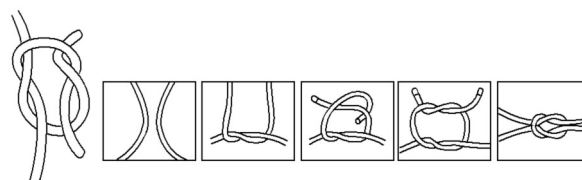
## Некоторые основные морские узлы



Бесеточный узел (Bowline Knot)

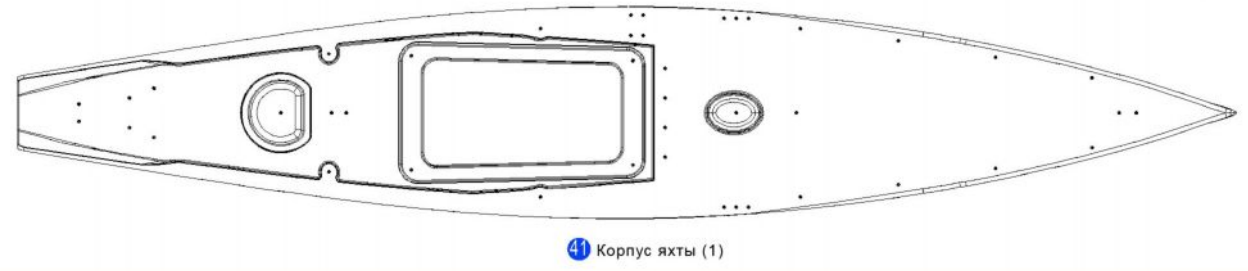
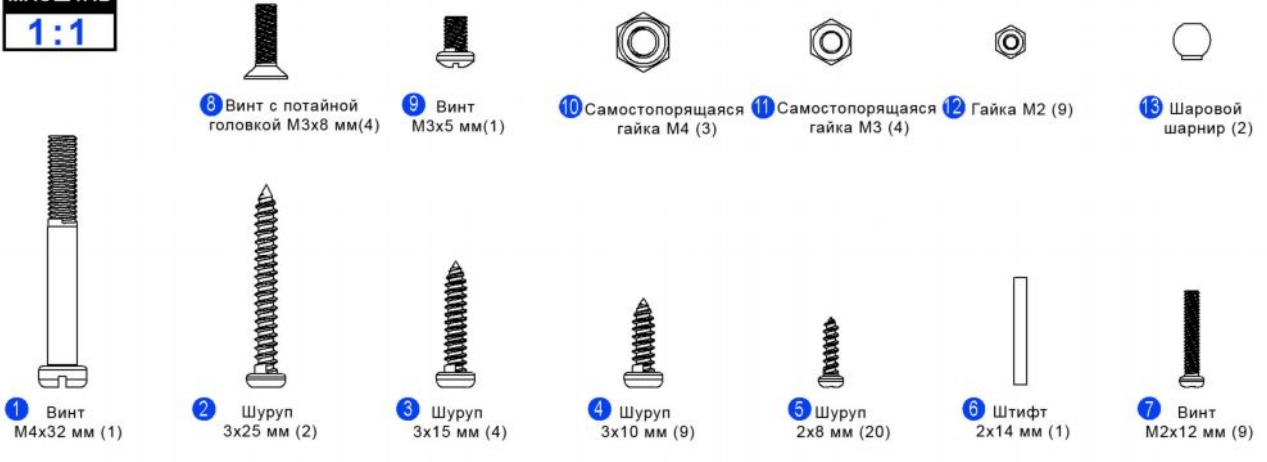


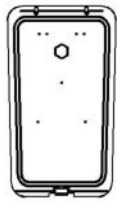
Узел-восьмерка (Figure Eight Knot)



Рифовый узел (Reef Knot)

**МАСШТАБ**  
**1:1**

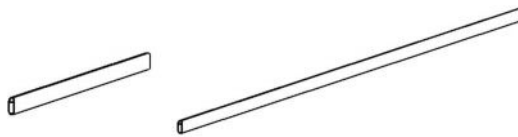




42 Крышка люка (1)



45 Опора крышки люка (1)



46 Грот-мачта А (1)

47 Грот-мачта В (1)



48 Соединитель мачты (1)



49 Кран-балка топа мачты (1)



50 Грота-гик (1)



51 Стаксель-гик (1)



54 ПВХ полоска (3/L)



55 ПВХ полоска (2/S)



57 Выставочный стенд (2)



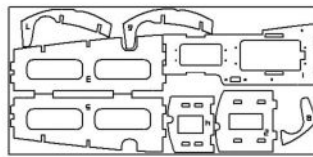
58 Алюминиевая стойка В (2)



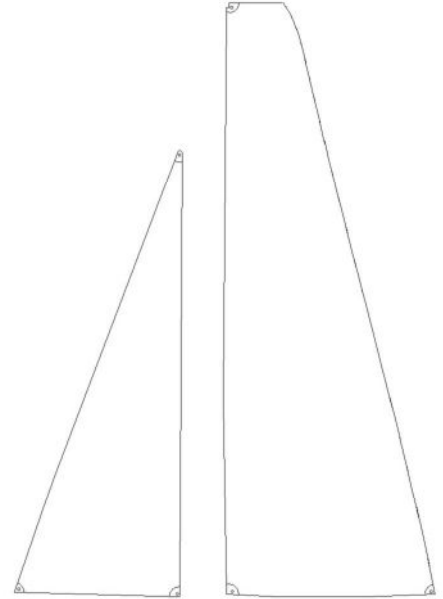
59 Алюминиевая стойка А (4)



93 Наклейки (1)

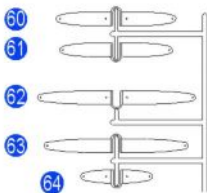


36 Лоток сервоприводов (1)



52 Стаксель (парус) (1)

53 Грот (парус) (1)



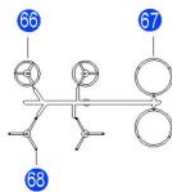
60

61

62

63

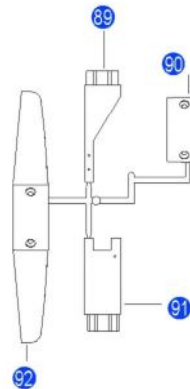
64



66

67

68

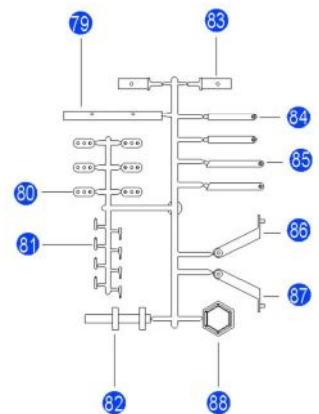


89

90

91

92



79

83

84

85

86

87

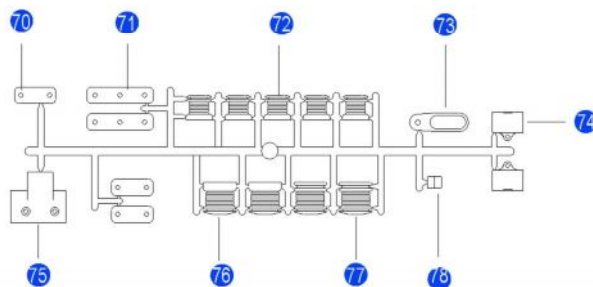
88

80

81

82

88



70

71

72

73

74

75

76

77

78

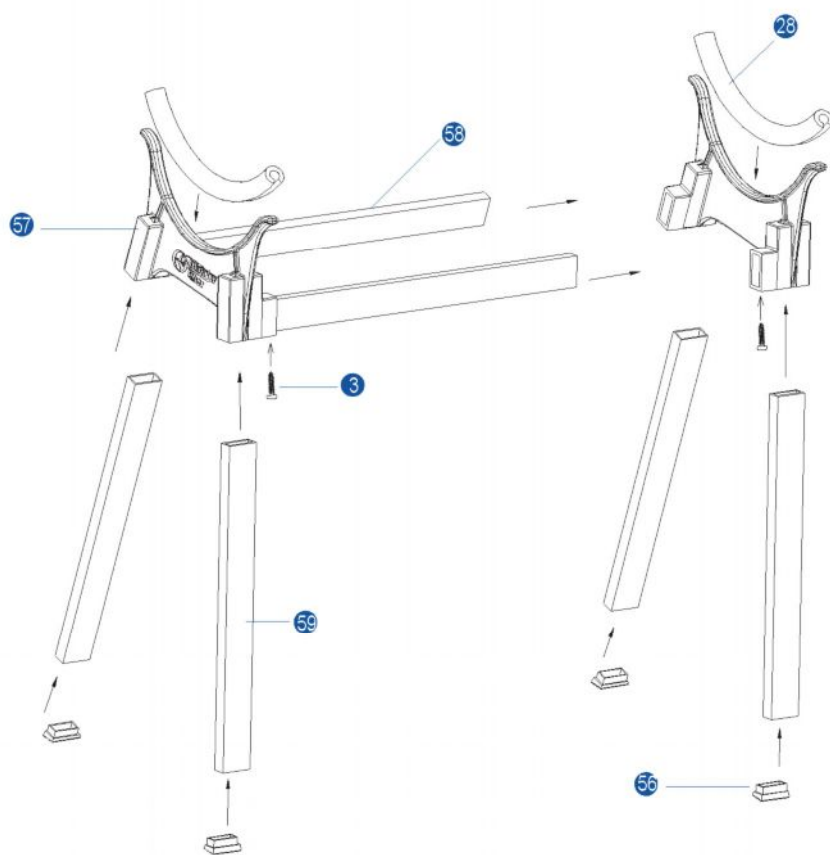
65

69

## 1 – Сборка выставочного стенда

(3) (28) (41) (56) (57) (58) (59)

1. Найдите детали выставочного стенда, затем соберите стенд, как показано справа. Используйте шурупы 3x15 мм (3) для крепления опоры корпуса яхты (57) и алюминиевых стоек В (58). Вы можете использовать тонкую полосу 5-минутного эпоксидного клея на местах соединений перед тем, как вставлять алюминиевые стойки В (58).
2. Далее вставьте четыре алюминиевые стойки А (59) и установите подпятники (56). Для четырех ножек и подпятников нет необходимости использовать эпоксидный клей.
3. Найдите черную трубку из микропоры (28), затем прорежьте ее ножницами вдоль для того, чтобы ее можно было установить на опоры корпуса яхты, как показано на рисунке. Это будет защищать нижнюю часть корпуса яхты от царапин во время сборки и хранения.
4. Теперь, на время сборки, вы можете поместить корпус яхты (41) на выставочный стенд.

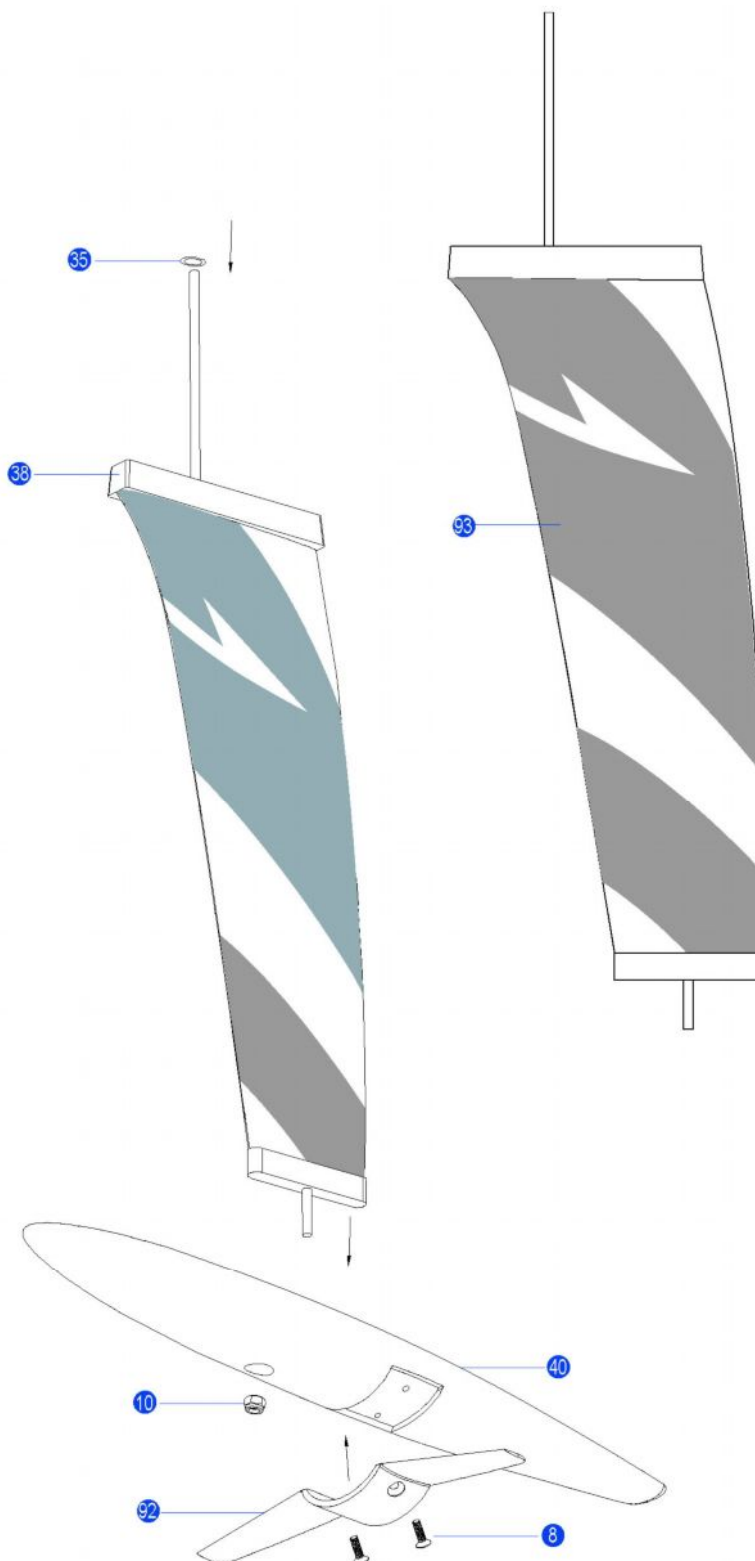




## 2 – Сборка киля

(8) (10) (35) (38) (40) (92) (93)

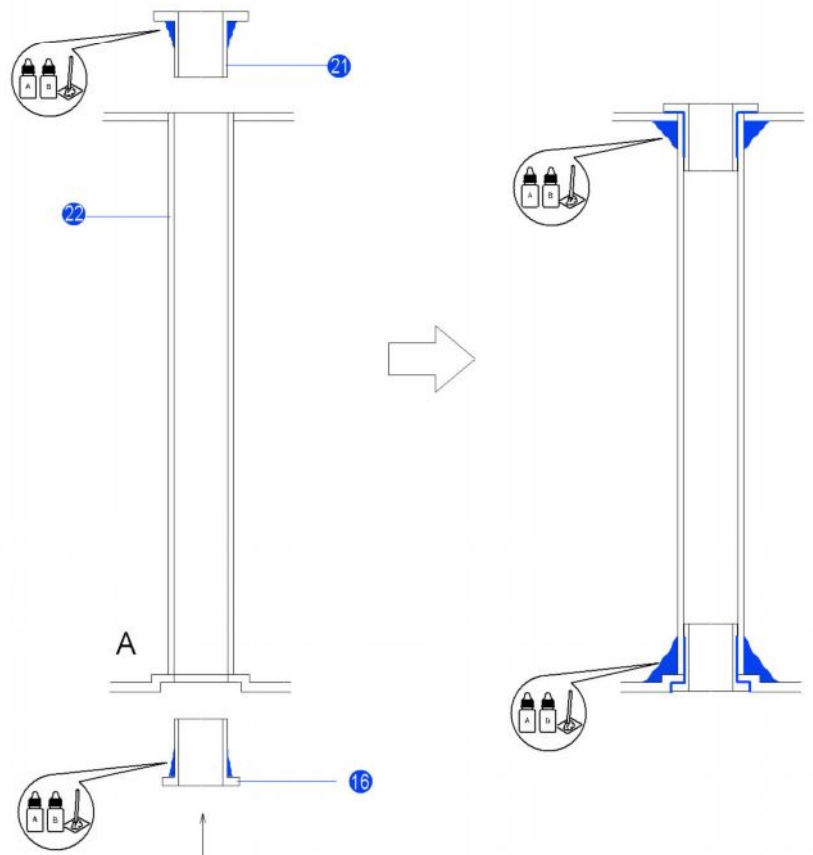
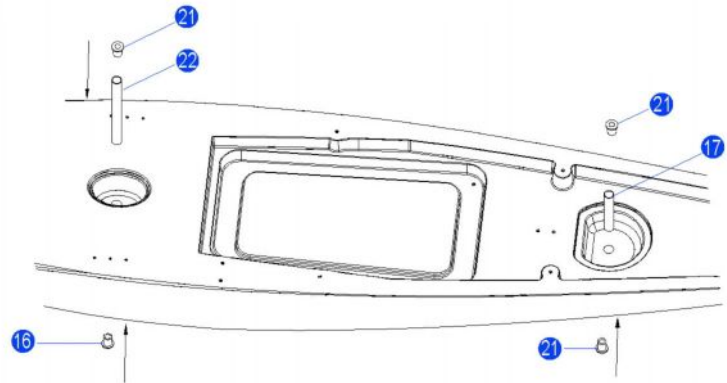
1. Обратитесь к иллюстрации и нанесите наклейки (93) на киль (38).
2. Наденьте уплотнительное кольцо (35) на вал киля.
3. Нанесите достаточное количество эпоксидного клея на прорезь в балласте (40) и вставьте киль, закрепив его с помощью самостопорящейся гайки М4 (10), используя 4-рожковый гаечный ключ. Вытрите избытки эпоксидного клея. Избыток эпоксидного клея, проступившего над балластом, может быть выровнен с помощью мокрого пальца или может быть удален с использованием денатурированного спирта. Это должно быть сделано до затвердевания эпоксидного клея.
4. Закрепите стабилизатор (92) с помощью двух винтов с потайной головкой М3х8 мм (8).



### 3 – Установка килевой трубы и гелмпортной трубы

(16) (17) (21) (22)

1. Вставьте килевую трубу (22) через верх корпуса яхты и протолкните ее до нижней части корпуса яхты, затем установите на эпоксидном клее две заглушки (16) (21). Имеется три больших заглушки и одна небольшая заглушка. Небольшая заглушка предназначена для нижней части корпуса яхты.  
Примечание: Заглушки служат для водонепроницаемости и эпоксидный клей нужен для заполнения зазора между заглушкой и трубой. Однако, не оставляйте избытков эпоксидного клея внутри трубы, так как потом будет трудно вставить вал киля.  
Примечание: Вам может потребоваться зашкурить место контакта А на на корпусе яхты, если труба выступает выше палубы.
2. Используйте тот же способ для установки гелмпортной трубы (17) и других двух заглушек, затем дайте эпоксидному клею затвердеть.

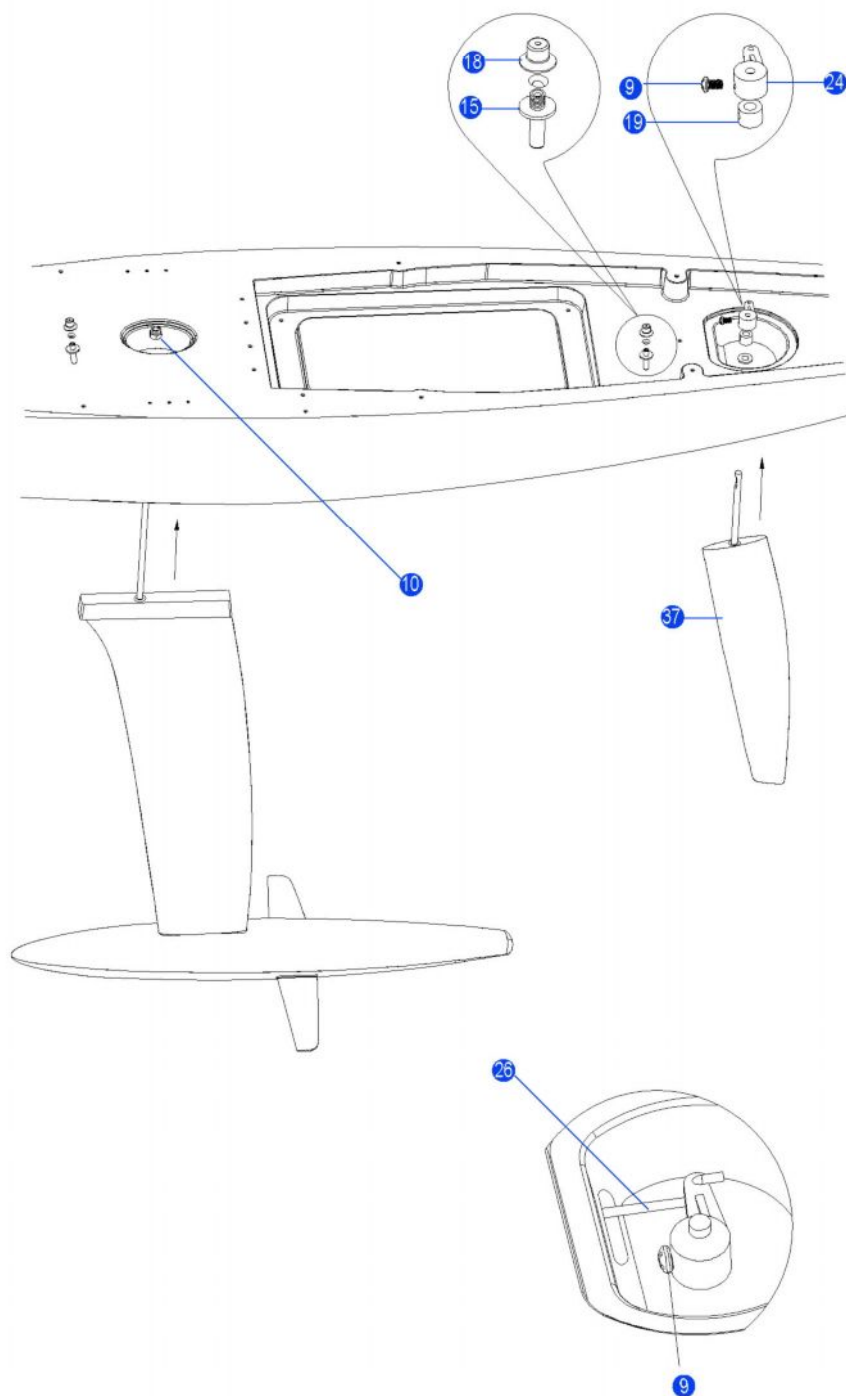


## 4 – Сборка килля и руля

(9) (10) (15) (18) (19) (24) (26) (37)

1. Просверлите 4 мм отверстие по маркировочной точке, установите направляющую каната лебедки А (15) с внутренней стороны корпуса, затем скрепите вместе направляющие каната лебедки А и В (18) на палубе. Прделайте ту же самую процедуру с другим узлом направляющей каната лебедки.
2. Попробуйте установить на место киль, при необходимости подрежьте место контакта. Удостоверьтесь, что киль надлежащим образом встал на место в корпусе яхты. Закрепите вал килля с помощью самостопорящейся гайки М4(10), используя 4-рожковый гаечный ключ.
3. Будьте осторожны, когда ставите корпус яхты на стенд, так как стабилизатор будет цепляться за алюминиевые распорки, в этом случае нужно немного повернуть корпус яхты, чтобы позволить стабилизатору пройти через стенд.
4. Установите руль (37) на место, закрепив его рулевым рычагом (24) и стопорным кольцом с помощью винта 3x5 мм (9). На этом шаге вам потребуется подсоединить тягу (26), сначала просунув Z-образный конец в рулевой рычаг, а затем просунуть другой конец в корпус яхты, чтобы потом вы смогли закрепить рычаг, со стопорным кольцом внутри, на валу руля.

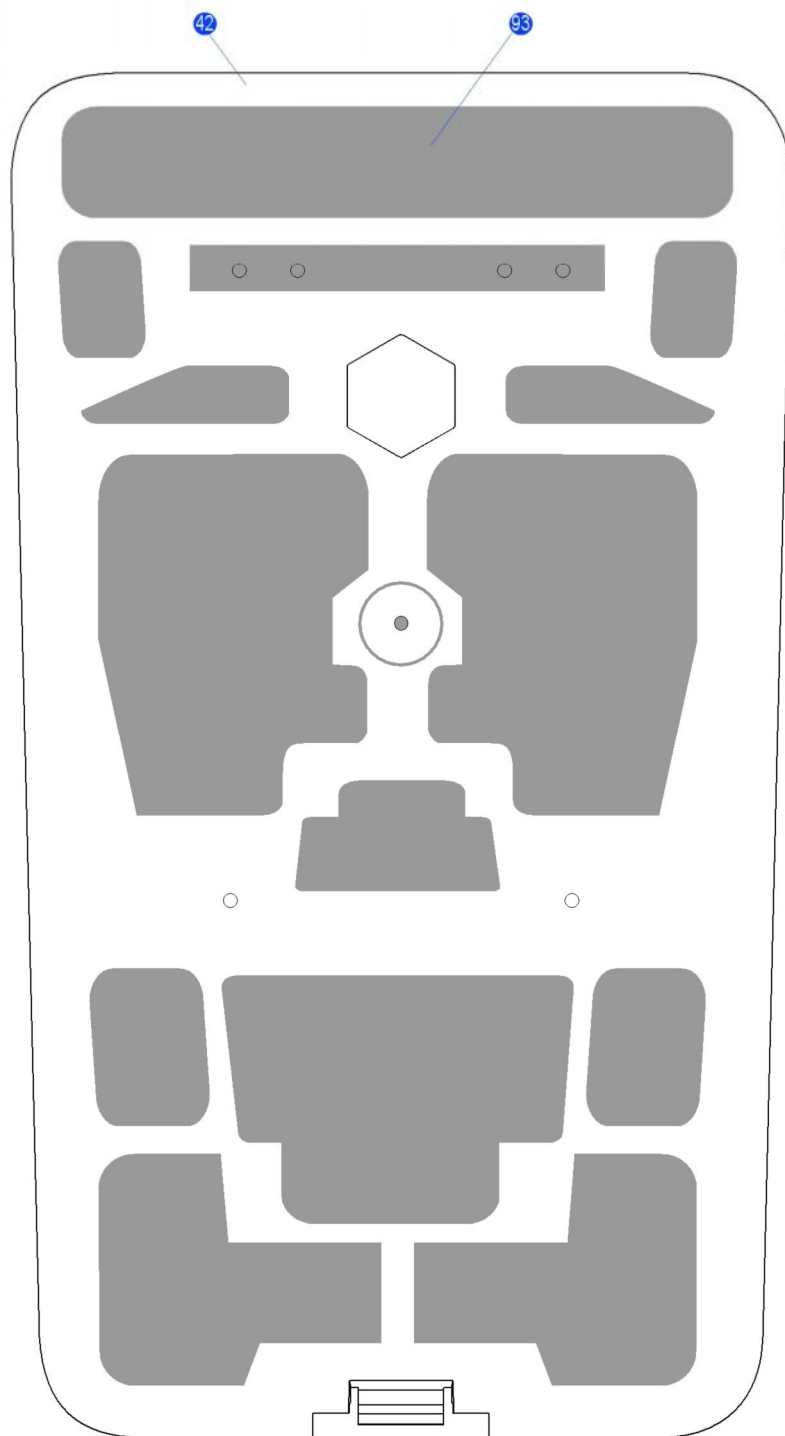
Примечание: Тяга и перо руля должны быть перпендикулярны к рулевому рычагу.



## 5 – Сборка крышки люка I

(42) (93)

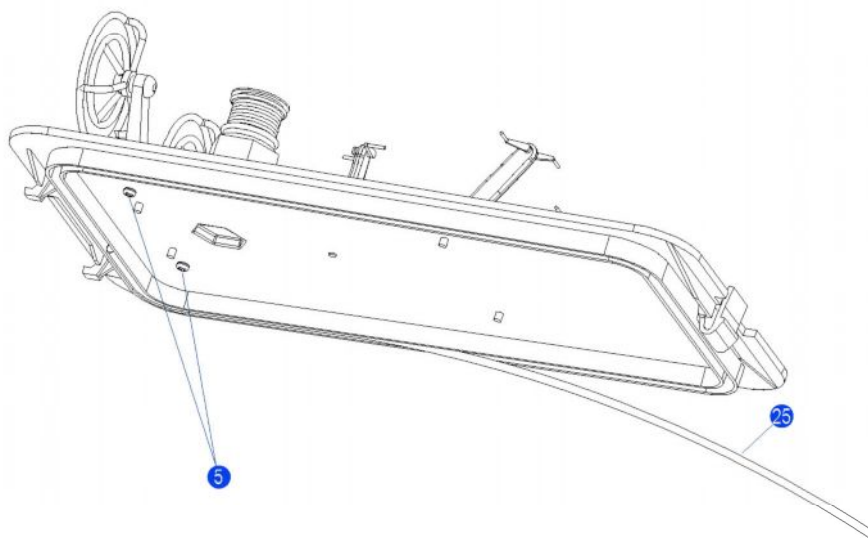
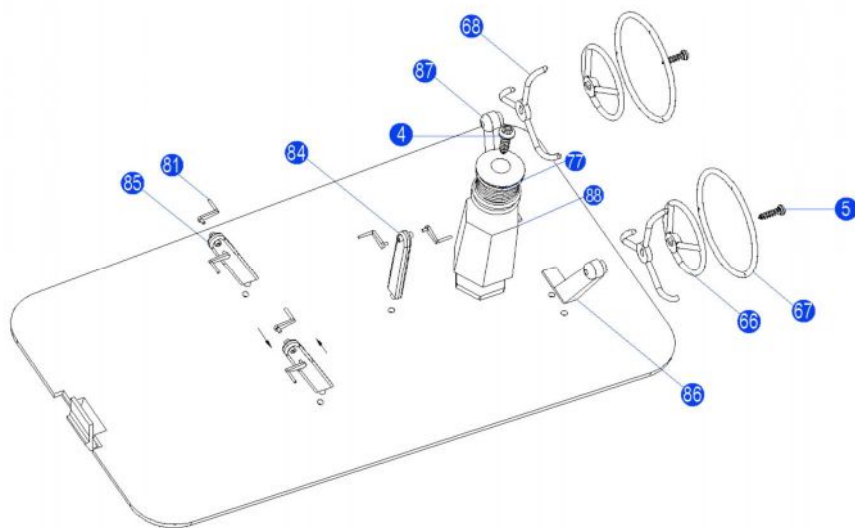
Вырежьте наклейки (93) и нанесите на крышку люка (42), как показано на иллюстрации.



## 6 – Сборка крышки люка II

(4) (5) (25) (66) (67) (68) (77) (81) (84)  
(85) (86) (87) (88)

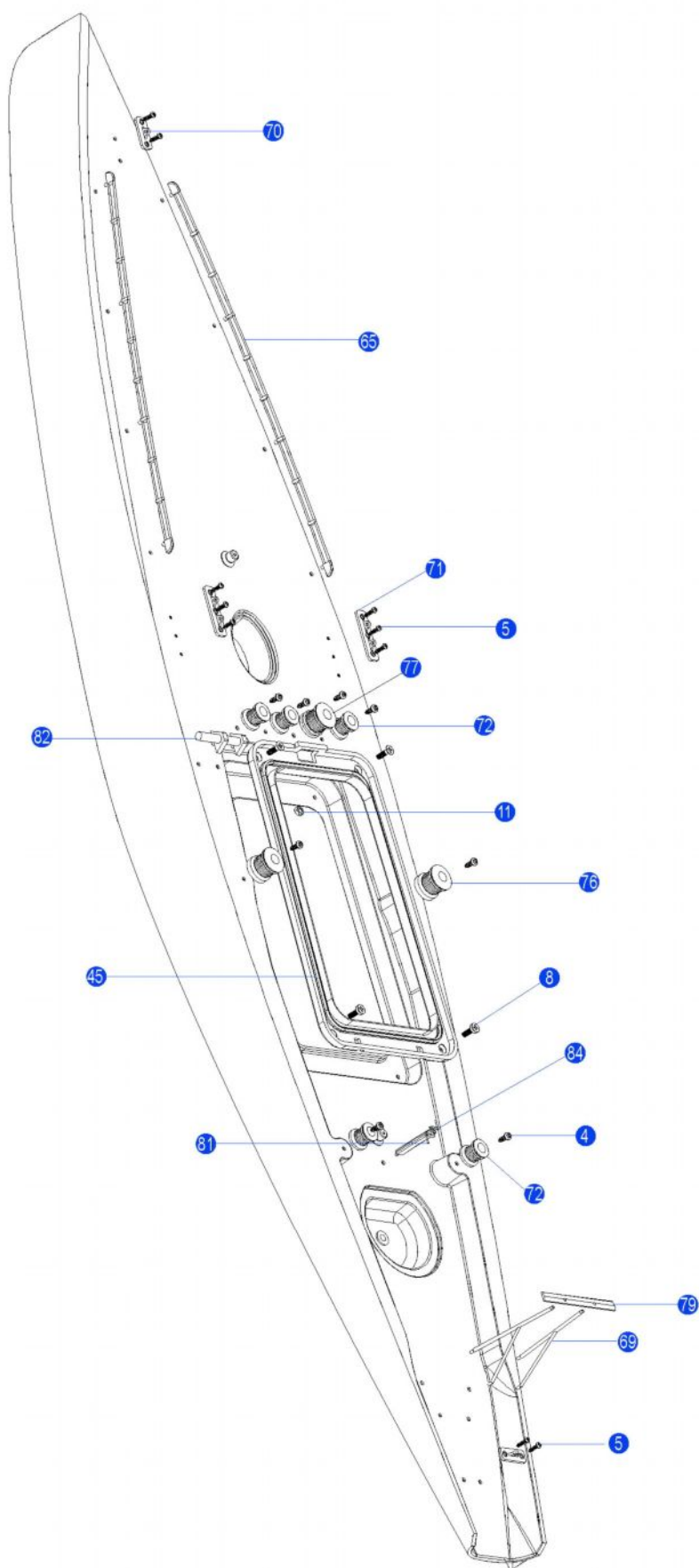
1. Установите силиконовую трубку (25) в нижний паз крышки люка, как показано на иллюстрации. Начните со стороны штурвала и затем уложите силиконовую трубку на место. Старайтесь уложить силиконовую трубку как можно ровнее. Совет: Избегайте слишком сильного растягивания или сжатия силиконовой трубки. А также постарайтесь не прорезать силиконовую трубку.
2. Соберите три составные части штурвала (66) (67) (68) вместе, используя циакриновый клей. Положите его в сторону в ожидании окончательной сборки.
3. Приклейте на место ручную лебедку (84) (85), стойки штурвала (86) (87) и стойку лебедки гикашкота (88).
4. Закрепите стойки штурвалов с помощью шурупов 3x10 мм (4), затем закрепите шурупом 3x10 мм (4) лебедку (77) на стойке лебедки гикашкота.
5. Закрепите штурвалы на стойках штурвалов с помощью шурупов 2x8 мм (5).
6. Установите на место рукоятки (81) ручных лебедок, выровняйте рукоятки и нанесите жидкий циакриновый клей на место соединения.
7. После установки всей оснастки, установите крышку люка на место.



## 7 – Сборка оснастки корпуса яхты

(4) (5) (8) (11) (45) (65) (69) (70) (71)  
(72) (76) (77) (79) (81) (82) (84)

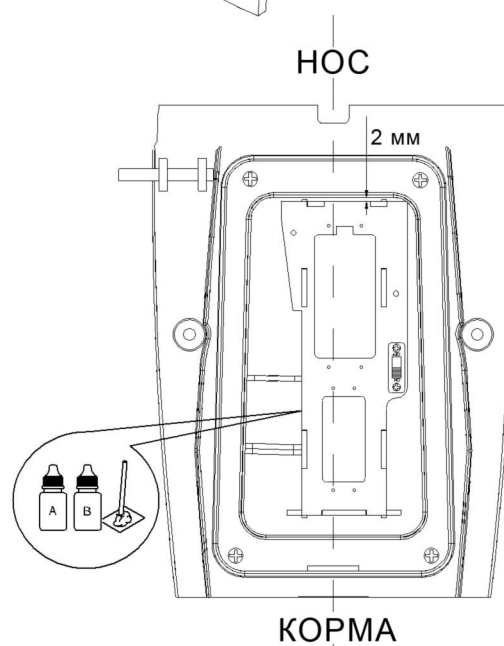
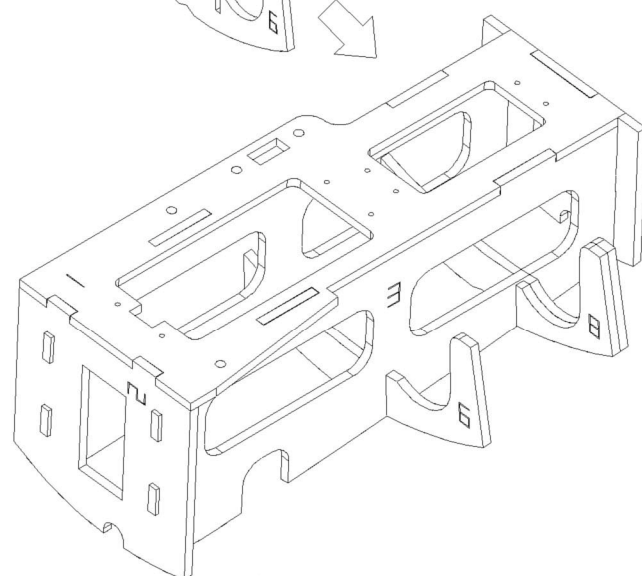
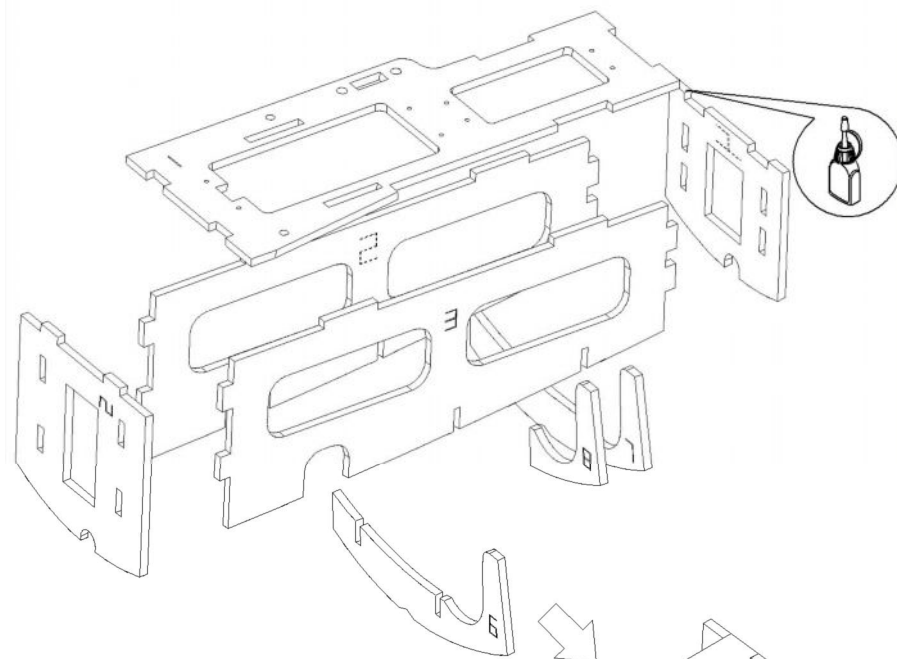
1. Просверлите четыре 3 мм отверстия по меткам вокруг люка в корпусе яхты. Затем закрепите опору крышки люка (45) с помощью винтов с потайной головкой 3x8 мм (8) и самофиксирующихся гаек М3 (11).
2. Установите все лебедки (72) (76) (77), как показано на иллюстрации, вам потребуется просверлить 2 мм отверстия по меткам и закрепить лебедки с помощью шурупов 3x10 мм (4).
3. Просверлите отверстия 1,6 мм по меткам для каждого вантпутенса (70) (71) и закрепите вантпутенсы с помощью шурупов 2x8 мм (5).
4. Просверлите отверстие 1,6 мм для ручной лебедки (84), приклейте ее циакриновым клеем на место и затем приклейте рукоятки (81).
5. Просверлите отверстия 1,6 мм для рамочной антенны (69) (79), установите рамочную антенну на место, как показано на иллюстрации.
6. Просверлите отверстия 2 мм по меткам для релинга (65), постарайтесь вставить релинг и затем нанесите циакриновый клей, чтобы закрепить релинг на месте.
7. Просверлите отверстие 2 мм для оснастки (82) и приклейте ее циакриновым клеем к палубе.



## 8 – Сборка лотка для сервоприводов

(36)

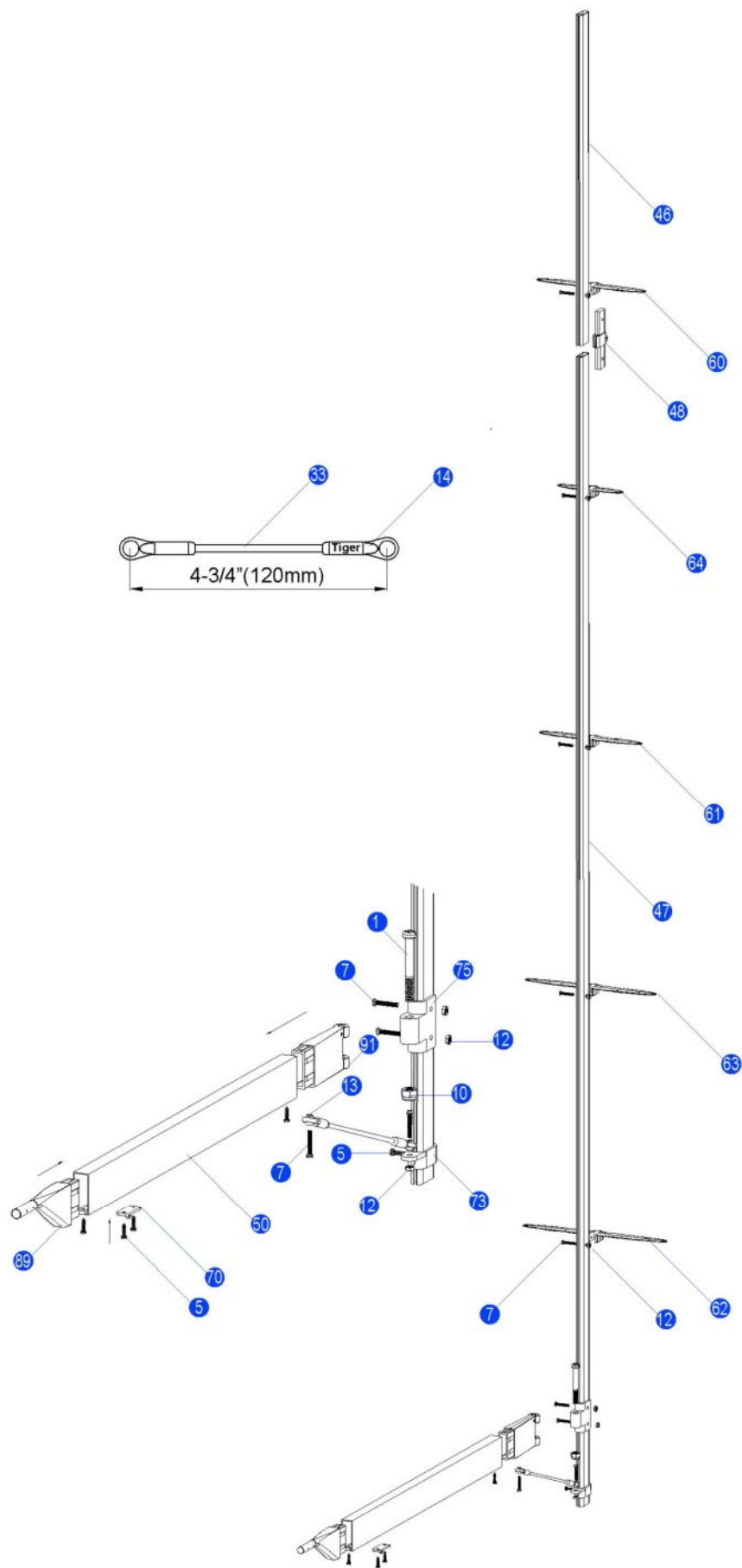
1. Найдите прорезанный лист фанеры, затем используйте густой циакриновый клей для сборки лотка сервоприводов в соответствии с иллюстрацией.
2. Слегка зашкурьте место для приклеивания внутри корпуса яхты, затем нанесите эпоксидный клей для приклеивания лотка сервоприводов внутри корпуса яхты. Обратите внимание, что лоток сервоприводов располагается примерно в 2-х мм от края отверстия в корпусе яхты, если смотреть сверху. Рекомендуется зашкурить место для приклеивания, это увеличит адгезию клея.



## 9 – Сборка грот-мачты

(1) (5) (7) (10) (12) (13) (14) (33) (46)  
(47) (48) (50) (60) (61) (62) (63) (64) (70)  
(73) (75) (89) (91)

1. Прикрепите к гику (50) два наконечника (89) (91) с помощью шурупов 2x8 мм (5).
2. Прикрепите вантпутенс (70) к гику с помощью шурупа 2x8 мм (5).
3. Прикрепите к гику шаровой шарнир (13) с помощью винта M2x12 мм (7).
4. Соберите вместе две части грот-мачты, грот-мачта А (46) и грот-мачта В (47), с помощью соединителя мачты (48), и вертлюг (75) для гика. Прикрепите вертлюг для гика с помощью винта M2x12 мм (7) и гайки M2 (12).
5. Установите на место все краспицы (60) (61) (62) (63) (64) с помощью винтов M2x12 мм (7) и гаек M2 (12), как показано на иллюстрации. Не перетяните винты с гайками, так как это может повредить мачту.
6. Установите шаровой шарнир на основание растяжки (73) с помощью винта M2x12 мм (7) и гайки M2 (12). Затем закрепите основание растяжки на нижней части мачты с помощью шурупа 2x8 мм (5).
7. Установите гик на вертлюг гика с помощью винта M4x32 мм (1) и гайки M4 (10). Гик должен свободно поворачиваться.
8. Соберите вместе тягу (33) и два наконечника для шаровых шарниров (14), как показано на иллюстрации. Обратите внимание на маркировку “Tiger” на обоих наконечниках. Маркировка “Tiger” должна быть обращена вверх, когда вы защелкиваете наконечники на шаровые шарниры.

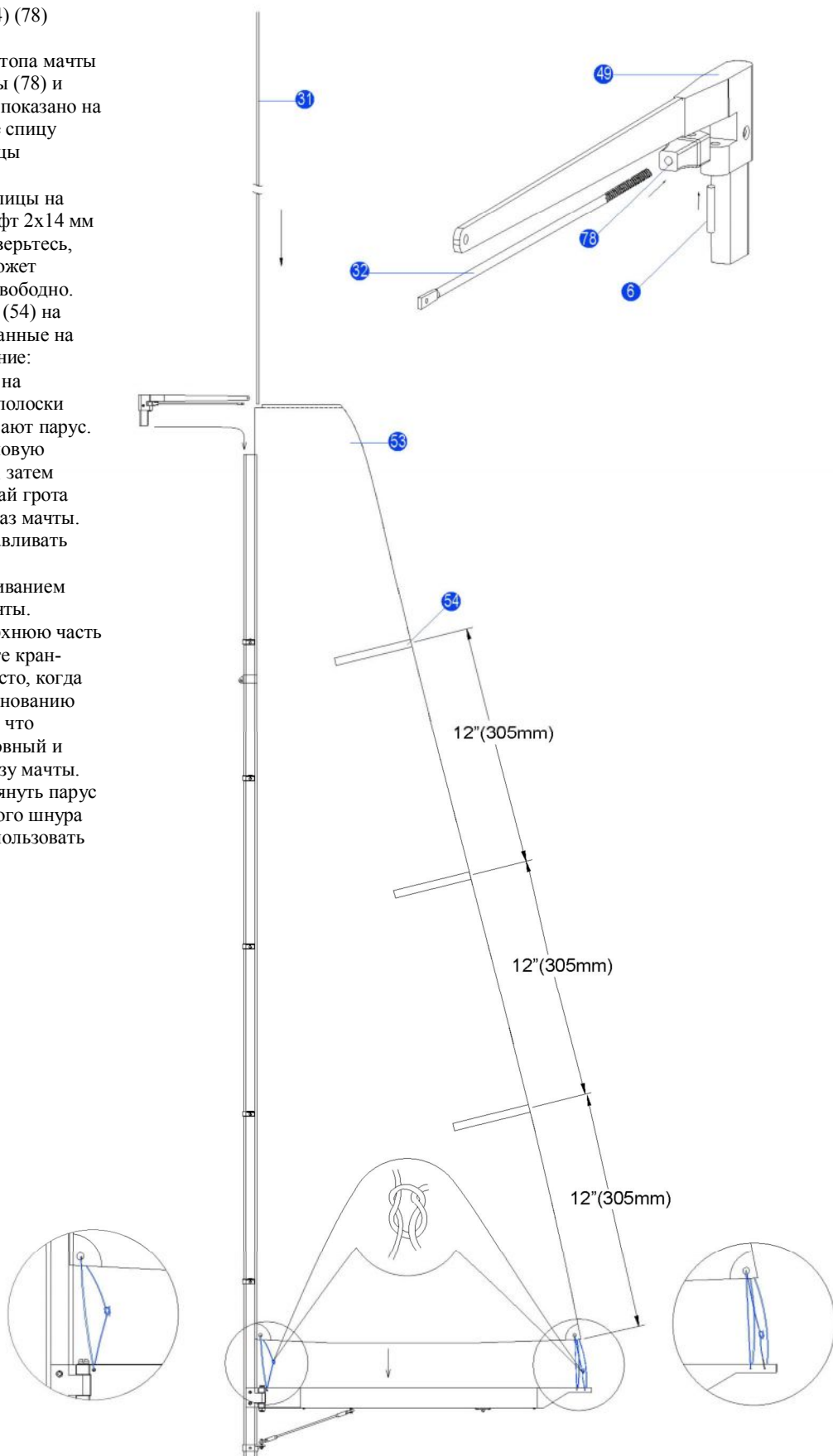




## 10 – Установка грота (парус)

(6) (30) (31) (32) (49) (53) (54) (78)

1. Установите кран-балку топа мачты (49) с основанием спицы (78) и спицей паруса (32), как показано на иллюстрации. Вверните спицу паруса в основание спицы примерно на 5 мм.
2. Установив основание спицы на место, запрессуйте штифт 2x14 мм (6) в отверстие. Удостоверьтесь, что основание спицы может поворачиваться, но не свободно.
3. Нанесите ПВХ полоски (54) на парус (53) в места, указанные на иллюстрации. Примечание: Рекомендуется нанести на обратную сторону. Эти полоски служат латами и усиливают парус.
4. Пропустите полиэтиленовую струну (31) через парус, затем пропустите ведущий край грота (парус) через верхний паз мачты.
5. Вам потребуется устанавливать кран-балку топа мачты одновременно с протягиванием паруса к основанию мачты. Пропустите спицу в верхнюю часть паруса, затем установите кран-балку топа мачты на место, когда протягиваете парус к основанию мачты. Удостоверьтесь, что ведущий край паруса ровный и надежно закреплен в пазу мачты.
6. Теперь вы можете притянуть парус к гика с помощью черного шнура (30). Рекомендуется использовать рифовый узел.



## 11 – Такелаж грота

(27) (30) (80)

1. Нарежьте черный шнур (30) на 7 кусков для использования на этом этапе.

Ромбо-ванта А х 1 - 120 см

Ромбо-ванты В х 2 - 95 см

Верхние ванты С х 2 - 130 см

Основные ванты D х 2 - 40 см

2. Ромбо-ванта А

Пропустите ромбо-ванту А через основание второй краспицы, через кончик первой краспицы, через кранбалку топа мачты, через кончик первой краспицы и наконец через основание второй краспицы. Попробуйте натянуть ванту как можно туже и сделайте два узла-восьмерки у основания второй краспицы.

3. Ромбо-ванты В

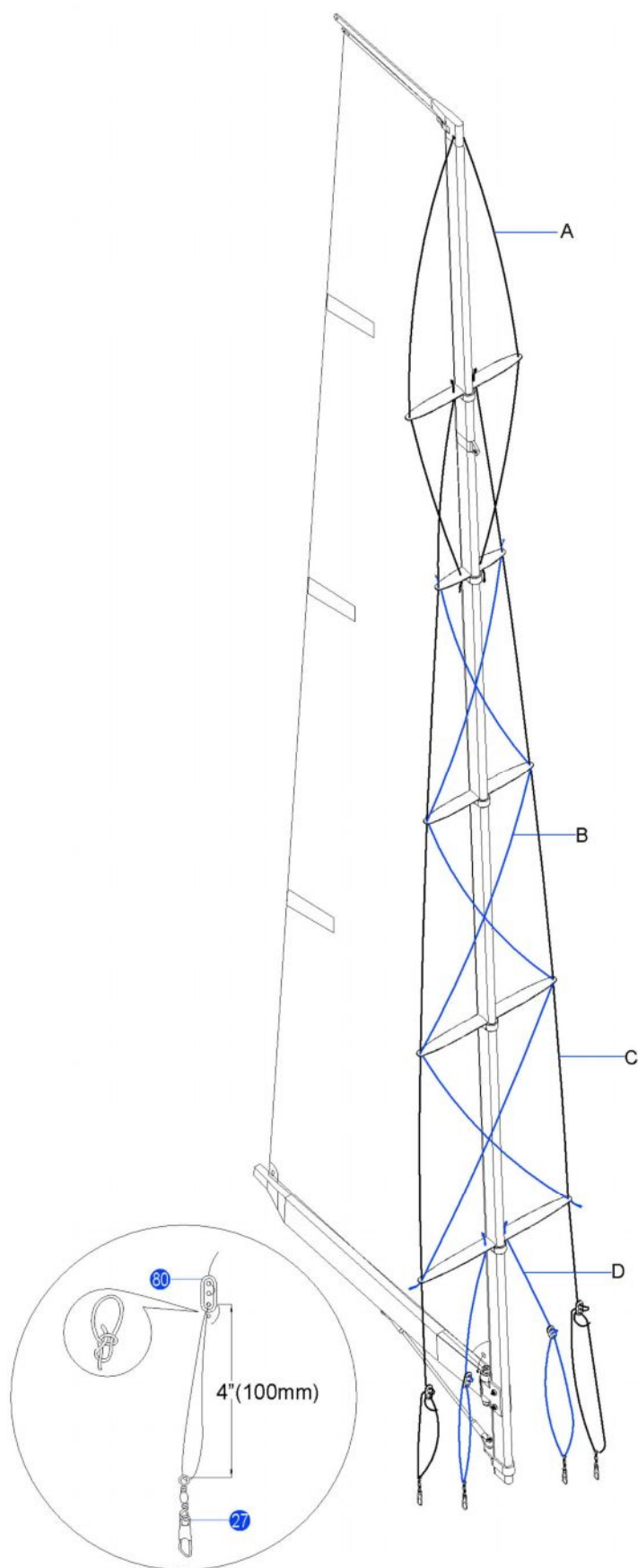
Сделайте узел-восьмерку, затем пропустите ромбо-ванту В от кончика второй краспицы на другую сторону к кончику третьей краспицы, на другую сторону к кончику четвертой краспицы и снова на другую сторону к кончику пятой краспицы. Отрегулируйте натяжение и сделайте узел-восьмерку. Сделайте то же самое с другой ромбо-вантой В.

4. Верхние ванты С

Сделайте узел-восьмерку, затем пропустите верхнюю ванту С от основания первой краспицы через кончики второй краспицы, третьей, четвертой и пятой краспицы. Пропустите ванту через первое отверстие юферса (80), затем через второе отверстие. Затем пропустите ванту через вертлюг (27), затем через третье отверстие юферса. Сделайте беседочный узел. Юферс должен находиться примерно в 10 см от вертлюга. Сделайте то же самое с другой верхней вантой С.

5. Основные ванты D

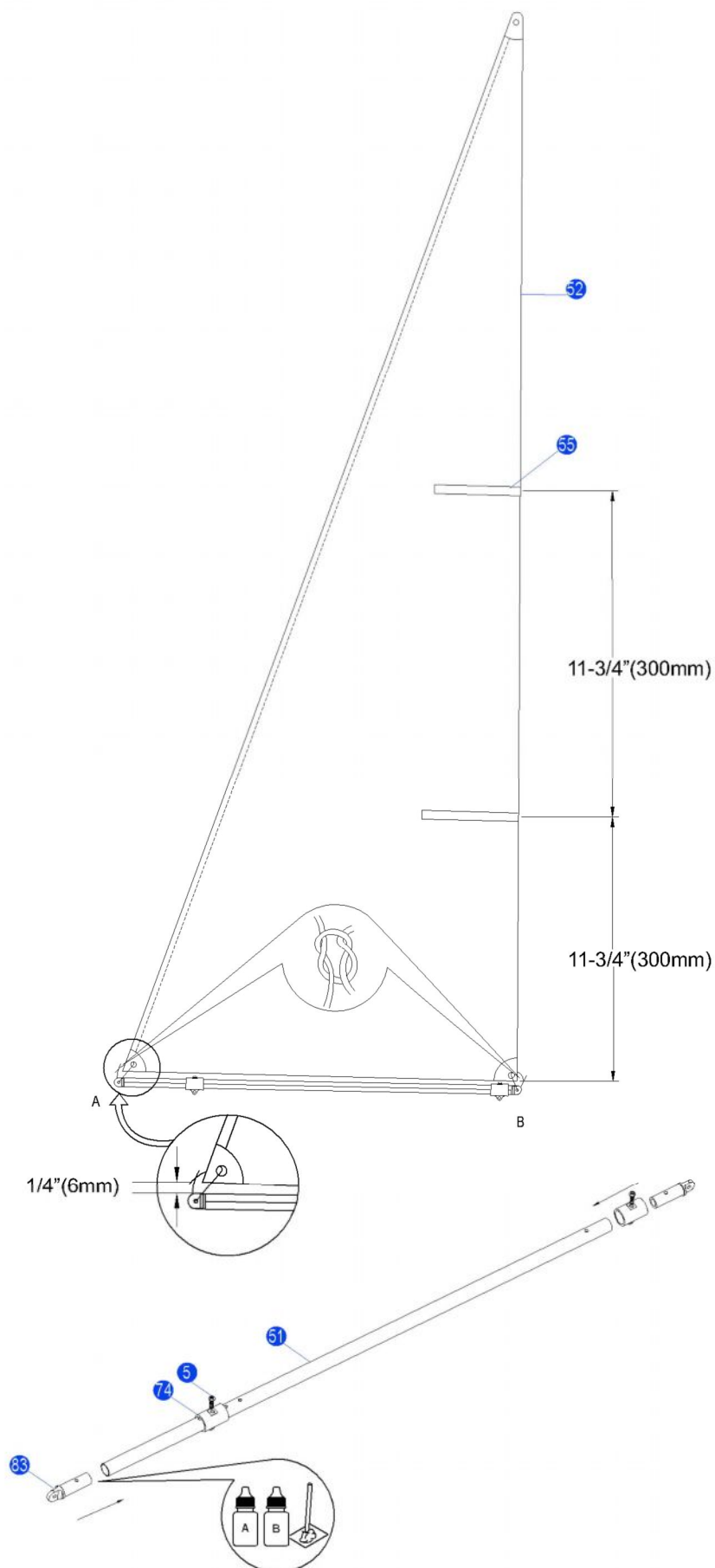
Сделайте узел-восьмерку, затем пропустите основную ванту D от основания пятой краспицы. Пропустите ванту через первое отверстие юферса (80), затем через второе отверстие. Затем пропустите ванту через вертлюг (27), затем через третье отверстие юферса. Сделайте беседочный узел. Юферс должен находиться примерно в 10 см от вертлюга. Сделайте то же самое с другой основной вантой D.



## 12 – Сборка стаксель-гика и стакселя

(5) (30) (51) (52) (56) (74) (83)

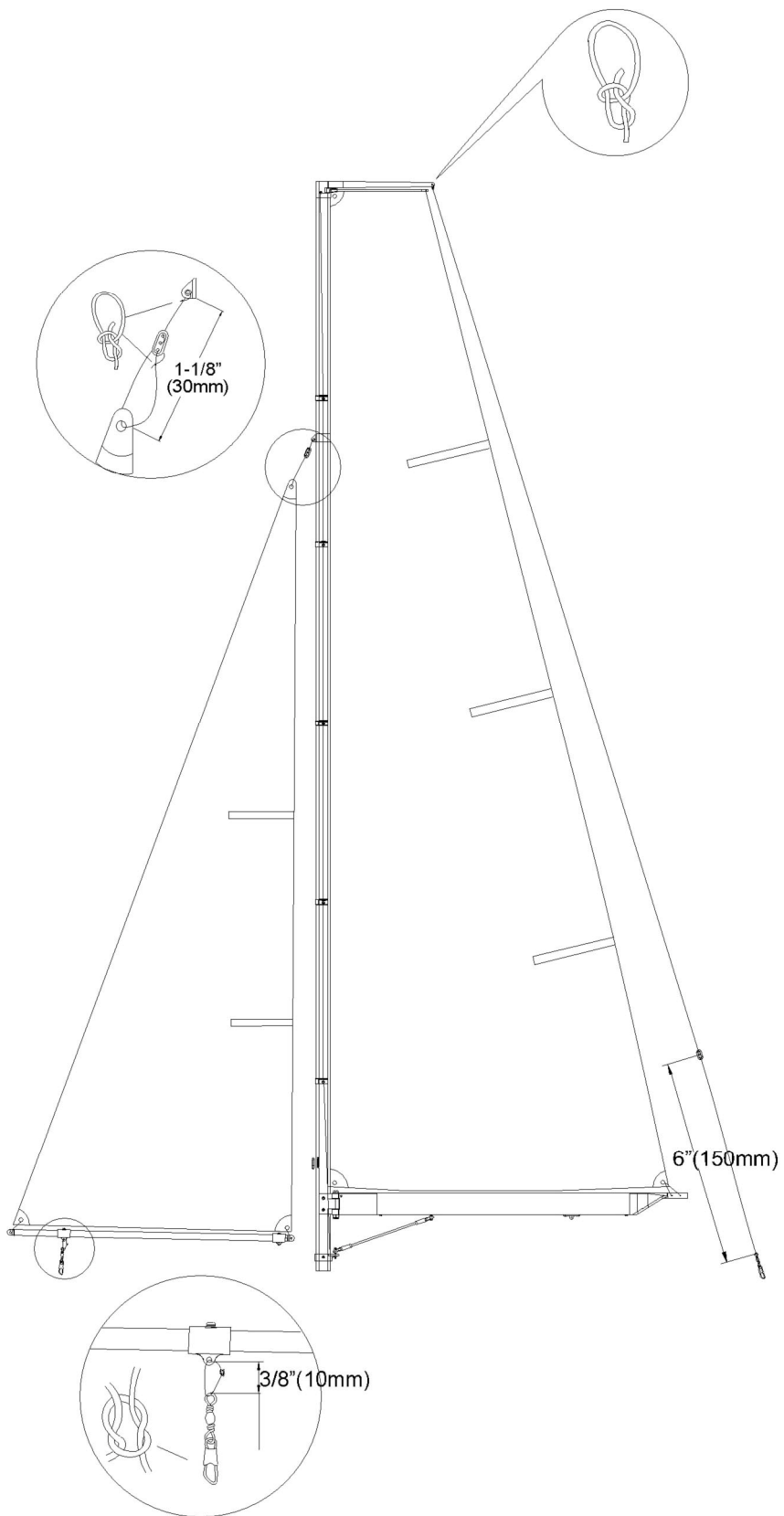
1. Наденьте пластмассовый ползун (74) на стаксель-гик, затем закрепите ползун на втором отверстии с помощью шурупа 2x8 мм (5).
2. Наденьте пластмассовый ползун на другой конец стаксель-гика и затем вставьте наконечник стаксель-гика (83). Затем закрепите вместе ползун и наконечник с помощью шурупа 2x8 мм (5).
3. Приклейте эпоксидным клеем другой наконечник стаксель-гика. Обратите внимание на ориентацию отверстия.
4. Нанесите на стаксель (52) ПВХ полоски (55), как показано на иллюстрации. Примечание: Рекомендуется нанести на обратную сторону.
5. Используйте черный шнур (30) для притягивания паруса к стаксель-гику. Рекомендуется использовать рифовый узел.



### 13 – Установка стакселя

(27) (30) (80)

1. Притяните вертлюг (27) к управляющему ползуну стаксельгика с помощью черного шнура, как показано на иллюстрации.
2. Отрежьте кусок шнура длиной примерно в 25 см, затем закрепите стаксель на соединителе мачты, как показано на иллюстрации.
3. Бакштаг  
Отрежьте кусок шнура длиной примерно в 160 см, затем сделайте беседочный узел на кончике кранбалки топа мачты. Пропустите шнур через первое отверстие юфса (80), затем через второе отверстие. Затем пропустите шнур через вертлюг (27), затем через третье отверстие юфса. Сделайте беседочный узел. Юфс должен находиться примерно в 15 см от вертлюга.



## 14 – Установка радио оборудования I

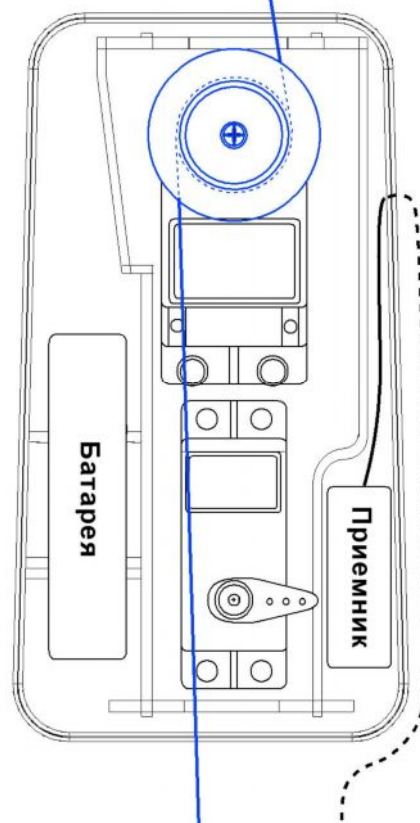
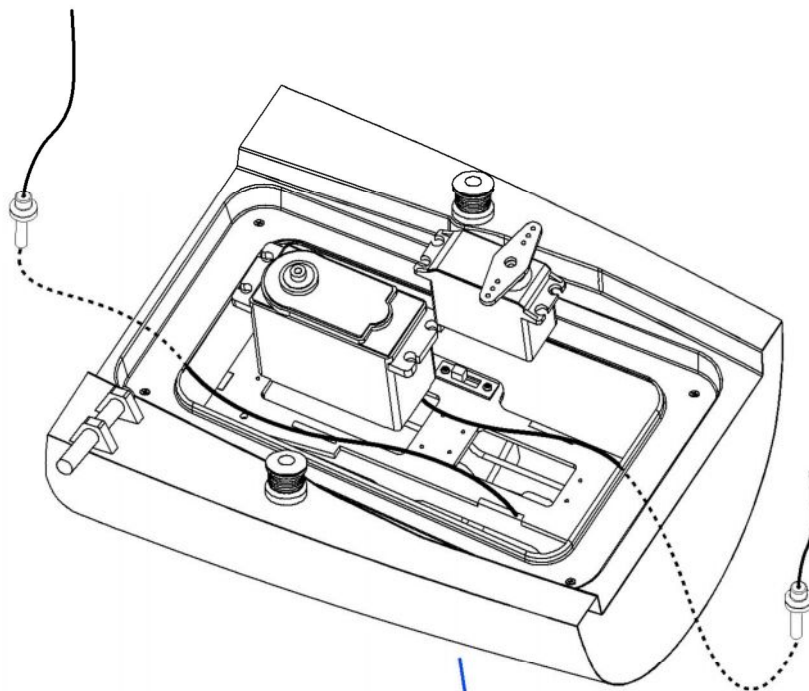
(29)

1. Сначала отрежьте два отрезка белого шнура (29) для управления парусами (шкоты).

Шкот для управления гротом - 100 см.

Шкот для управления стакселем - 100 см.

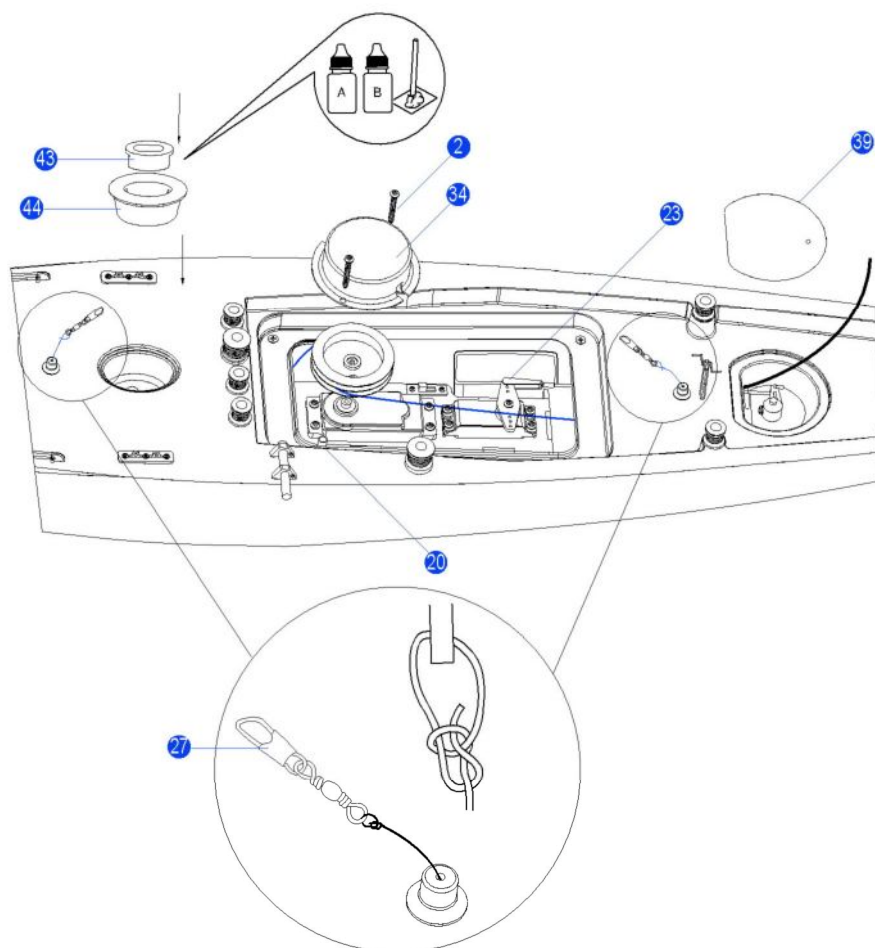
2. Пропустите шкоты через переднюю и заднюю направляющие лебедки, затем попытайтесь вытянуть шкоты изнутри корпуса яхты. Временно закрепите два конца на палубе и лотке сервоприводов с помощью скотча для того, чтобы предотвратить выскакивание.
3. Обратитесь к руководству по сервоприводу и установите монтажные приспособления сервопривода, затем установите сервопривод на место. Обратите внимание на ориентацию сервопривода.
4. Установите на место выключатель.
5. Подключите радиоприемник в соответствии с инструкциями производителя. Поместите приемник в отсек для приемника с правой стороны лотка сервоприводов.
6. Рекомендуется использовать 4-х элементную аккумуляторную батарею 3000-4000 mAh (No.2980), которую вы можете расположить в обойме для батареи.
7. Приклейте скотчем антенну приемника к нижней стороне палубы, а затем пропустите ее в шахту руля.



## 15 – Установка радио оборудования II

(2) (20) (23) (27) (34) (39) (43) (44) (93)

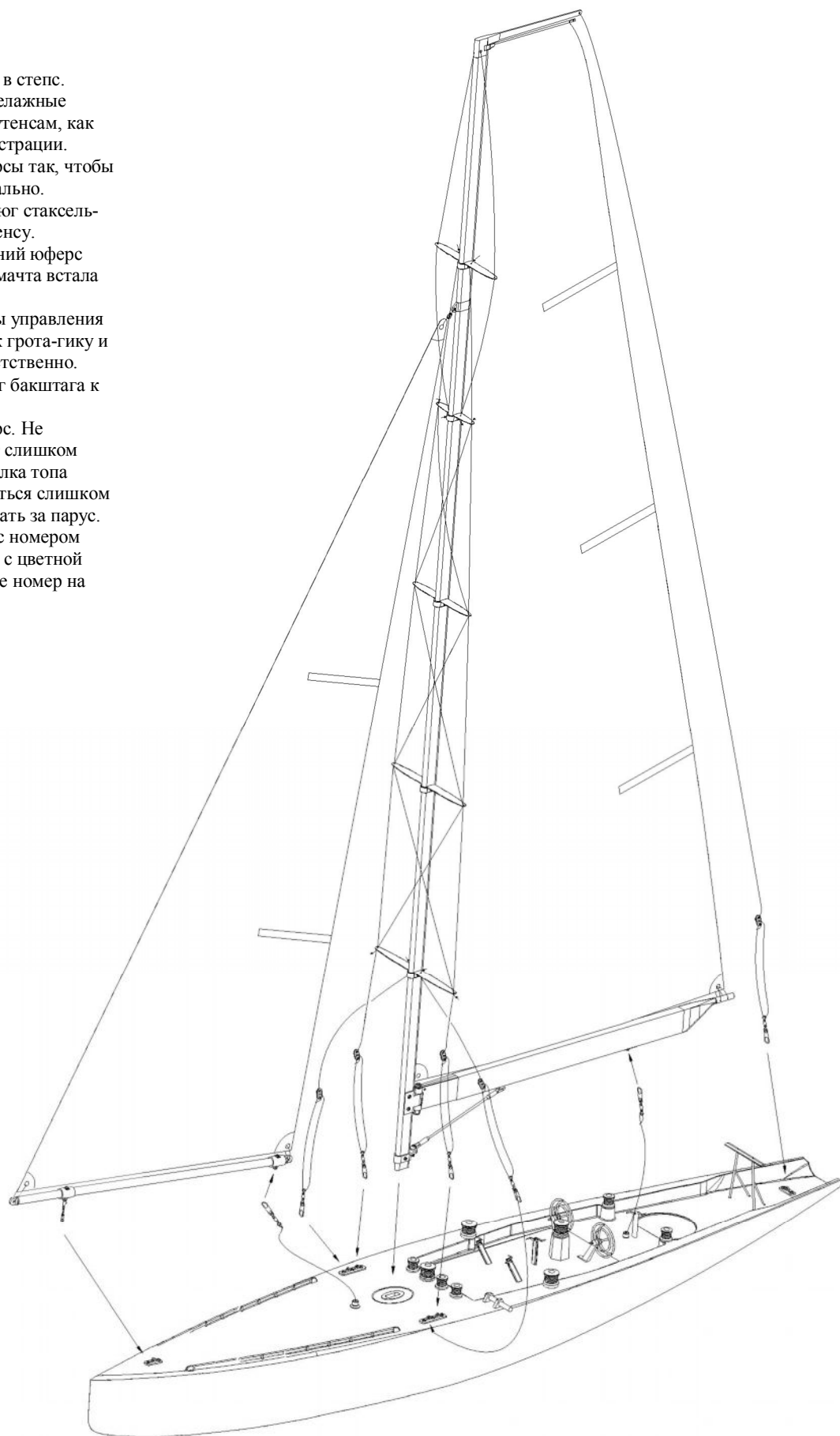
1. Навинтите металлическую скобу (23) на тягу. Подсоедините скобу к рычагу сервопривода. Отрегулируйте скобу так, чтобы рычаг сервопривода и рулевой рычаг находились под углом в 90 градусов к тяге, когда сервопривод находится в нейтральном положении. Наклейте наклейку для крышки руля (93) на крышку рулевой шахты (39), затем просверлите 2 мм отверстие для выхода антенны наружу. Пропустите антенну и установите крышку на место.
2. Приклейте эпоксидным клеем степс мачты А (43) и В (44) на место. Удостоверьтесь, что эпоксидный клей не попал в степс А, так как туда позже будет устанавливаться мачта. Рекомендуется приклеить киль эпоксидным клеем в нижнюю прорезь корпуса яхты и полностью приклеить степс, если пользователь хочет улучшить характеристики, однако, недостатком является невозможность снятия кля.
3. Пропустите один конец шкота для управления стакселем в барабан лебедки. Сделайте внутри барабана узел-восьмерку. Включите радиоуправление и убедитесь, что ручка управления находится полностью внизу, затем намотайте два витка шкота на барабан и затем наденьте барабан на сервопривод лебедки.
4. Привяжите беседочный узел к вертлюгу (27) на другом конце шкота. Оставьте шкот примерно в 3 мм от передней направляющей лебедки. Примечание: Чем меньше шкота в барабане лебедки, тем меньше шанс, что шкот выскочит из паза барабана.
5. Прodelайте ту же самую процедуру со шкотом управления гротом, но оставьте шкот примерно в 40 мм от задней направляющей лебедки.
6. Выполните настройку паруса на странице 21, а после того, как вы будете удовлетворены регулировкой, закрепите барабан с помощью винта из комплекта сервопривода. Затем закрепите колпачок лебедки (34) с помощью двух стоек (20) и шурупов 3x25 мм (2). Вам может потребоваться подрезать прорези в колпачке для прохождения шкотов.



## 16 – Подсоединение такелажных застёжек

(93)

1. Вставьте узел мачты в стёпс.
2. Пристегните все такелажные вертлюги мачты к пугенсам, как изображено на иллюстрации.
3. Отрегулируйте юферсы так, чтобы мачта встала вертикально.
4. Подсоедините вертлюг стаксель-гика к носовому пугенсу. Отрегулируйте верхний юферс стакселя так, чтобы мачта встала вертикально.
5. Подсоедините шкоты управления гротом и стакселем к грота-гика и стаксель-гика соответственно.
6. Пристегните вертлюг бакштага к кормовому пугенсу. Отрегулируйте юферс. Не натягивайте бакштаг слишком туго, так как кран-балка топа мачты может опуститься слишком низко и начнет задевать за парус.
7. Вырежьте наклейку с номером (93), затем сверьтесь с цветной упаковкой и наклейте номер на парус.



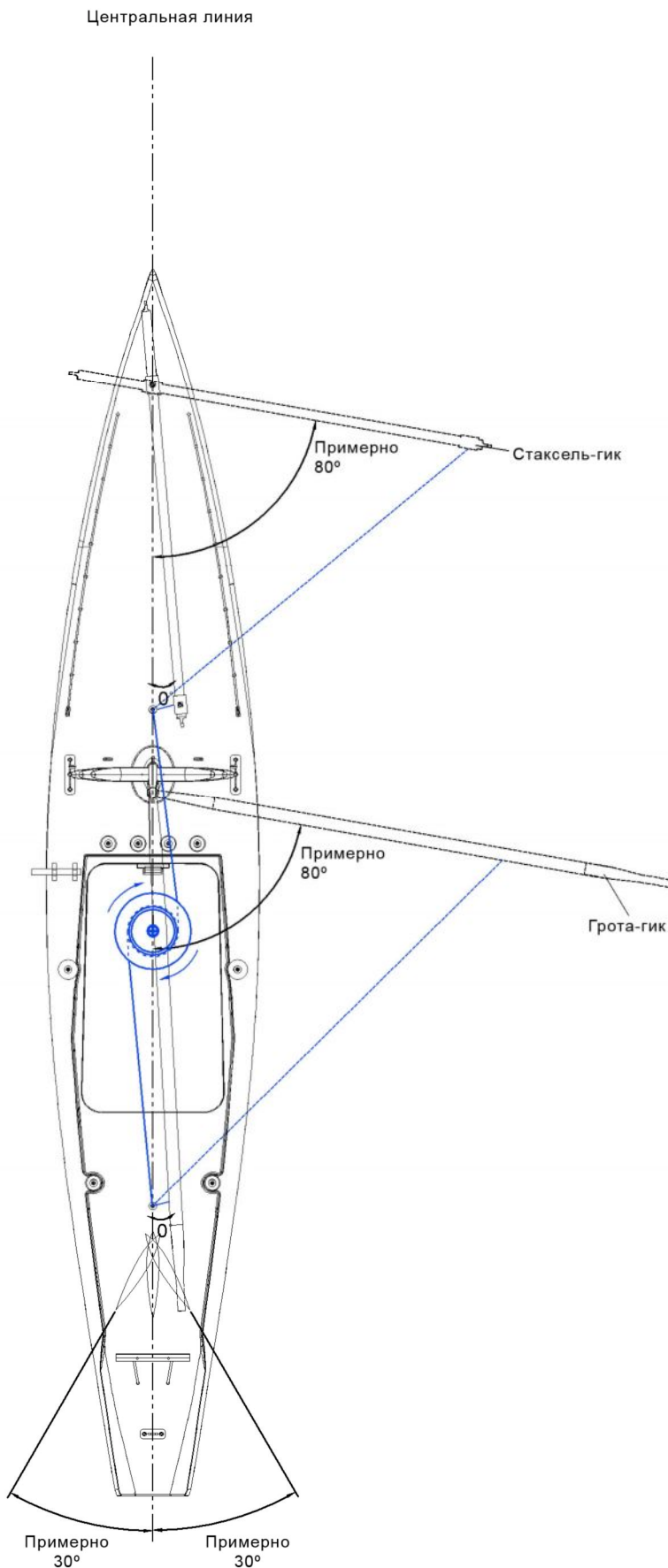
## 17 - Регулировка

### 1. Регулировка паруса:

- A. Когда ручка управления лебедкой на передатчике находится полностью в “нижнем” положении, барабан лебедки должен повернуться и натянуть шкоты управления парусом. Стаксель и грот теперь должны быть под углом в 0 градусов. Если это не так, отрегулируйте длину шкотов.
- B. Когда ручка управления лебедкой на передатчике находится полностью в “верхнем” положении, оттяните грот до отклонения в примерно 80 градусов.
- C. Теперь необходимо повторно отрегулировать настройку “полного нижнего” положения, так как обе эти регулировки влияют друг на друга. Целью является достижение наилучшего компромисса.
- D. Нормальным является использование триммера в передатчике, это поможет в регулировке. Если вы используете качественную аппаратуру управления, которая имеет функцию регулировки конечных точек, это значительно облегчит регулировку угла паруса.
- E. Если вы используете другой сервопривод, тогда расход шкотов может отличаться. В этой ситуации вам может потребоваться изменить положение пугенса на грота-гике и положение ползуна на стаксель-гике. Просверлите 1,6 мм отверстия в желаемом положении и используйте шурупы 2x8 мм для крепления ползуна и пугенса.

### 2. Регулировка руля:

Убедитесь, что руль отклоняется на 30 градусов в каждую сторону. Если это не так, переместите скобу ближе к центру рычага сервопривода.

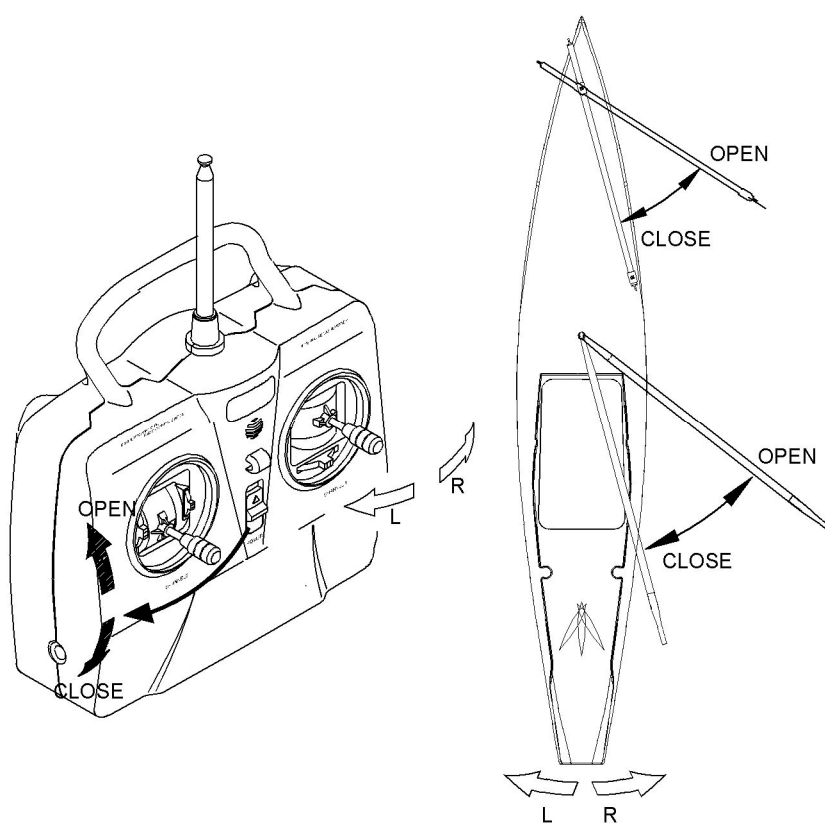




## Подготовка к хождению под парусом

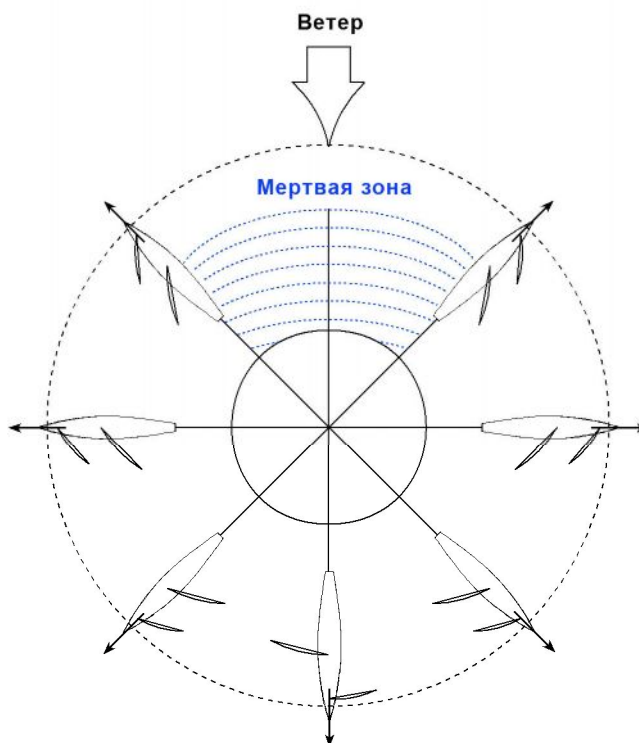
Перед первым запуском вашей яхты ETNZ, обратите внимание на следующее:

- A. Используя прозрачный скотч, запечатайте крышку люка радио отсека после включения отсека после включения приемника, для предотвращения попадания воды.
- B. Удостоверьтесь, что антенна передатчика полностью вытащена. Удостоверьтесь, что антенна приемника полностью размотана (внутри и снаружи корпуса яхты).
- C. Всегда включайте передатчик перед включением приемника и выключайте приемник перед выключением передатчика.
- D. Проверьте, что каждый парус, шкот, защелка и фитинги правильно установлены и отрегулированы.



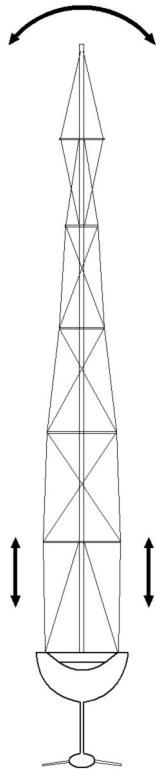
### **ПРЕДОСТЕРЕЖЕНИЕ:**

В очень ветреные дни, периодически проверяйте все узлы на ослабление и проверяете внутреннюю часть корпуса яхты на наличие избыточного количества воды.



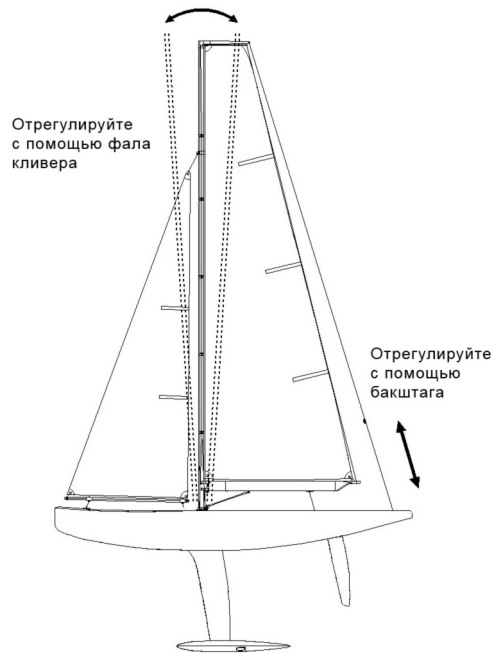
## Настройка яхты ETNZ для правильного функционирования

Выпрямите любой левый или правый наклон грот-мачты.

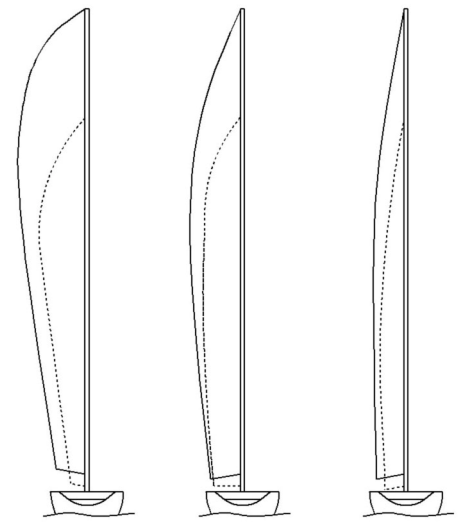


Затяните или ослабьте юферсы для того, чтобы выпрямить мачту.

Выпрямите любой передний или задний наклон грот-мачты.



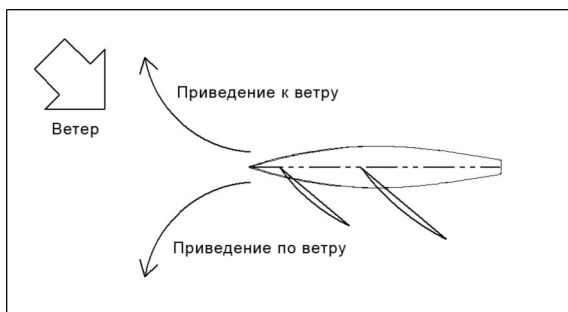
1. Если вашу яхту приводит к ветру, наклоните мачту немного вперед.
  2. Если вашу яхту приводит по ветру, наклоните мачту немного назад.
- \* Обратитесь к объяснению привода к ветру и привода к подветренной стороне ниже.



Слишком слабое натяжение      Правильная регулировка      Слишком большое натяжение

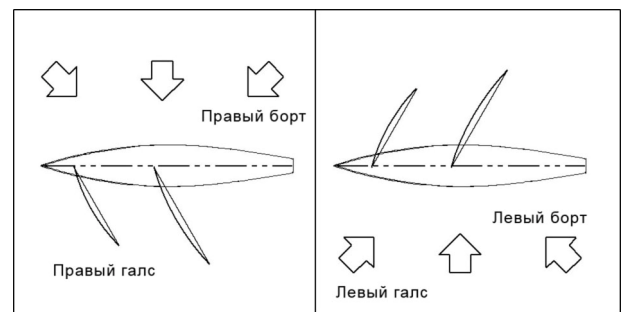
Поддержание оптимальной формы паруса важно для обеспечения скорости и управляемости. Вам может потребоваться сделать более точные настройки для получения желаемой формы паруса. Форма паруса, показанная на рисунке, видна сзади.

## Регулировка мачты



### Приведение к ветру и по ветру

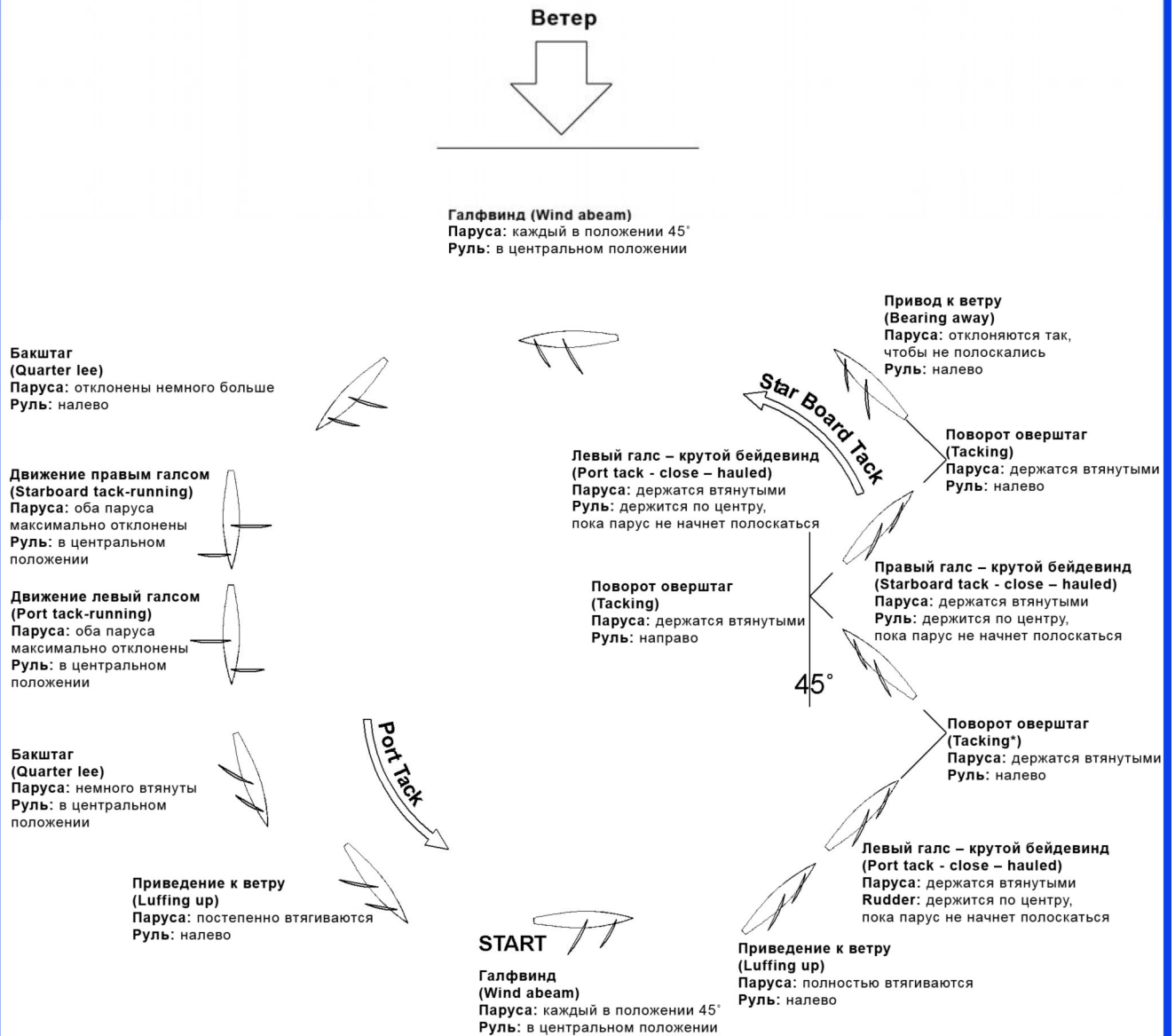
С рулем в одну линию с килем, если яхта стремится повернуться против ветра, говорят, что яхту приводит к ветру. Если яхта стремится повернуться в подветренную сторону, говорят, что яхту приводит по ветру. Ситуация, в которой яхта не показывает никаких тенденций, называется сбалансированной управляемостью. Вообще, яхта с небольшим приведением к ветру лучше по характеристикам, чем с приведением по ветру или со сбалансированной управляемостью. Поэтому, после регулировки яхты до сбалансированного состояния, перенастройте ее так, чтобы ее немного приводило к ветру.



### Правый галс и левый галс

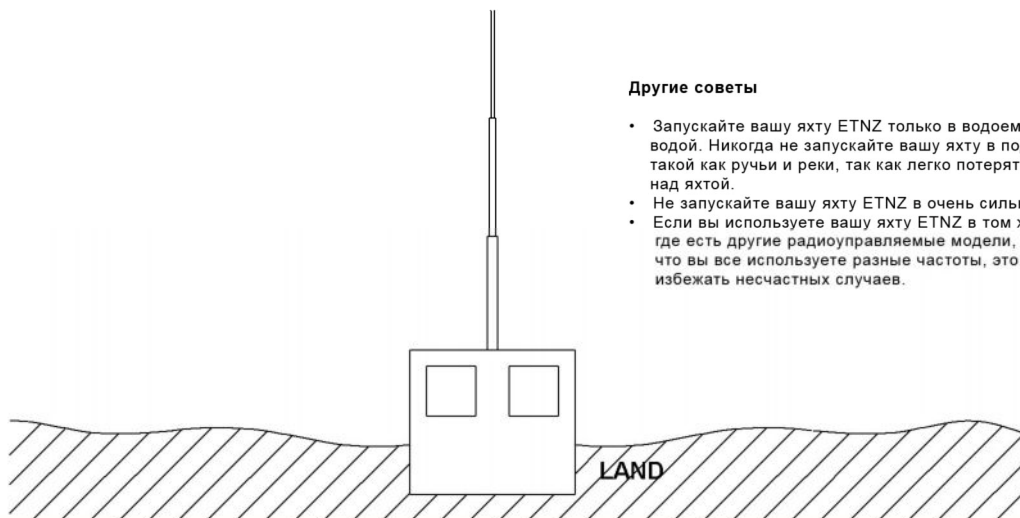
Правая сторона яхты называется правым бортом, а левая сторона яхты называется левым бортом. Когда яхта идет под парусом и ветер пересекает правый борт и парус находится по левому борту, говорят, что яхта идет правым галсом. Когда яхта идет под парусом и ветер пересекает левый борт и парус находится по правому борту, говорят, что яхта идет левым галсом. Вы можете идти под парусом правым галсом или левым галсом, когда идете в крутой бейдевинд (против ветра) или галфвинд (по ветру).

## Принципы хождения под парусом

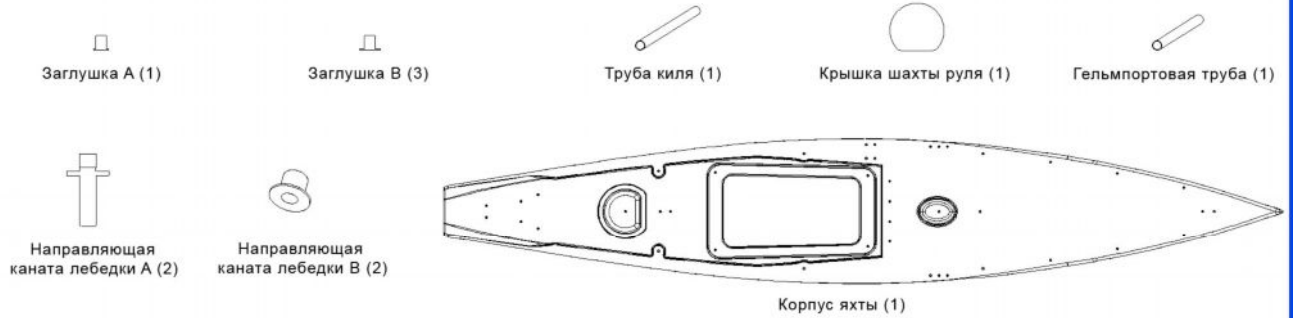


### Другие советы

- Запускайте вашу яхту ETNZ только в водоемах со стоячей водой. Никогда не запускайте вашу яхту в подвижной воде, такой как ручьи и реки, так как легко потерять контроль над яхтой.
- Не запускайте вашу яхту ETNZ в очень сильный ветер.
- Если вы используете вашу яхту ETNZ в том же месте, где есть другие радиоуправляемые модели, удостоверьтесь, что вы все используете разные частоты, это поможет избежать несчастных случаев.



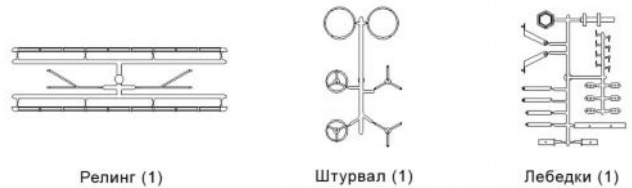
**PJ6051 Корпус яхты**



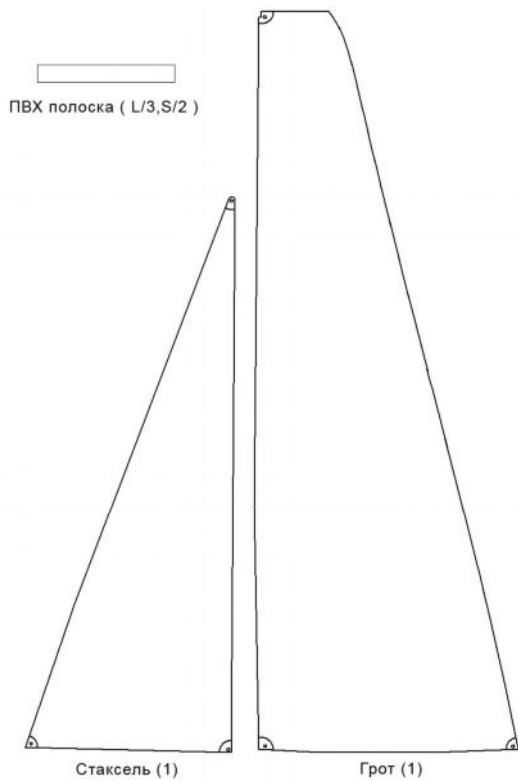
**PJ6052 Набор для отделки А**



**PJ6053 Набор для отделки В В**



**PJ6072 Паруса**



**PJ6055 Узел руля**



**PJ6057 Кран-балка топа мачты**



**PJ6058 Краспицы**



**PJ6073 Такелажный шнур**



**PJ6060 Наконечники гика и стабилизатор**



**PJ6061 Набор растяжки гика**

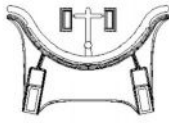


**PJ6062 Вертлюг**



**PJ6063 Колпачок лебедки**

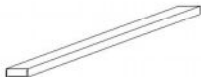


**PJ6064 Выставочный стенд**

Подставка (2)



Алюминиевая стойка А (4)



Алюминиевая стойка В (2)



Саморез 3x15 мм (4)

**PJ6065 Винты**

Самофиксирующаяся гайка М4 (1)



Винт с потайной головкой 3x8 мм (4)



Саморез 3x10 мм (9)



Шуруп 2x12 мм (9)



Саморез 2x8 мм (20)



Самофиксирующаяся гайка М3 (4)



Саморез 3x25 мм (2)



Шуруп 4x32 мм (1)



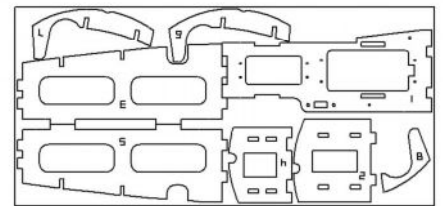
Гайка М2 (9)

**PJ6067 Трубка из микропоры**

Трубка из микропоры (2)

**PJ6066 Руль**

Руль (1)

**PJ6068 Лоток сервоприводов**

Лоток сервоприводов (1)

**PJ6070 Киль**

Уплотнительное кольцо (3)



Самофиксирующаяся гайка М4 (2)



Киль (1)

**PJ6071 Гик**

Стаксель-гик (1)



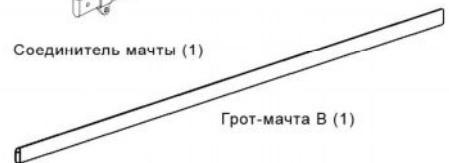
Грота-гик (1)

**PJ6054 Мачта**

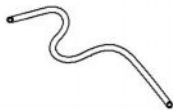
Грот-мачта А (1)



Соединитель мачты (1)



Грот-мачта В (1)

**PJ6056 Крышка люка**

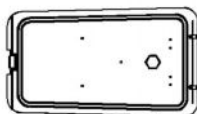
Силиконовая трубка (1)



Степс мачты А (1)



Степс мачты В (1)



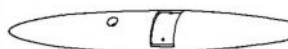
Крышка люка (1)



Опора люка (1)

**PJ6059 Балласт**

Винт с потайной головкой 3x8 мм (2)



Балласт (1)

**PJ6074 Наклейки**

Наклейки (1)

## Thunder Tiger ETNZ

### 1-метровая гоночная яхта Кубка Америки

№.5555

**Спецификация:**

Длина: 39''(993 мм)

Ширина: 6.75''(172 мм)

Площадь паруса: 744 кв.дюйма (48 дм2)

Высота мачты: 51.4''(1306 мм)

Общая высота: 67''(1700 мм)

Общий вес: 3.5 кг (7.7 lb.)

